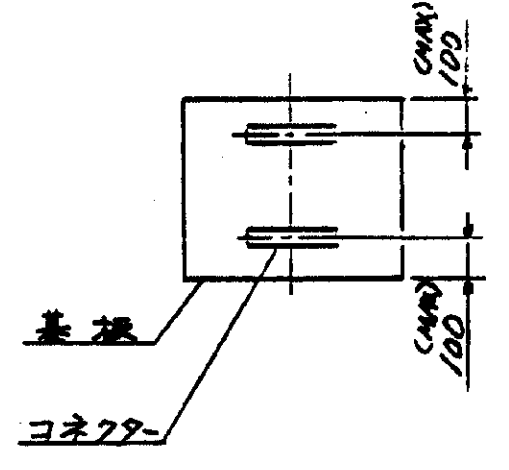


基板仕様

基板厚 1.6t

挿入可能範囲 下図参照



QTY	DESCRIPTION	ITEM NO.
2	906633-3 SCREW, THUMB M3x10	32
2	906633-2 SCREW, THUMB M3x15	31
2	907482-1 PLATE, GUIDE (2)	30
1	907461-2 PLATE, GUIDE (1)	29
1	907461-1 PLATE, GUIDE (1)	28
1	907460-1 PLATE, INSERT SUPPORT	27
1	758145-2 PLATE, BASE	26
REF	SUB ASSY INSERTION SUPPORT	25
1	907459-2 PLATE, DEPRESSOR (60P)	23
-1	(50P)	22
-1	(40P)	21
-1	(34P)	20
-1	(30P)	19
1	907459-1 PLATE, DEPRESSOR (21P)	18
5	758033-5 PLATE, DEPRESSOR (60P)	17
-4	(50P)	16
-3	(40P)	15
-7	(34P)	14
-2	(30P)	13
REF	758033-6 PLATE, DEPRESSOR (26P)	12
1	906138-1 PLATE, STOPPER	10
1	757793-1 PLATE, INSERT SUPPORT	9
1	758145-1 PLATE, BASE	8
1	758144-1 STOPPER, HANDLE	7
1	758143-1 PLATE, CAP	6
2	757146-2 SPRING, COMP	5
2	758142-1 PIN, DETENT	4
1	758141-1 SHANK, RAH	3
1	723861-2 MINI PRESS ASSY (MANUAL)	2
1		1

REQUIRED PER ASSEMBLY

10P	50P	60P	80P	90P	100P	110P	120P	130P	140P	150P	160P	170P	180P	190P	200P	MINI PRESS
-----	-----	-----	-----	-----	------	------	------	------	------	------	------	------	------	------	------	------------

DESCRIPTION	QTY	NUMBER	NAME	ITEM NO.
-------------	-----	--------	------	----------

DIMENSIONS IN MM. DO NOT SCALE PRINT.

AMP-J 030-6 REV. 1/81

C 10973 BY AMP Japan Ltd. ALL RIGHTS RESERVED. AMP PRODUCTS COVERED BY PATENTS AND OR PATENTS PENDING.		TOKYO, JAPAN	
WIRE RANGE	INSULATION DIA.	DESCRIPTION	
mm(AWG)	mm	MANUAL MINI PRESS FOR STACKING CONN.	
MATERIAL	FINISH	TOLERANCE EXCEPT AS NOTED	SIZE LOC # NO. C-758030
DR. G. ADKINS 8/25/87	DE. J. H. ... 8/26/87	1 OF 2	SCALE

NOTE **△** 本品は60極用で、他の極数で使用の場合は長さをカットして使用する。

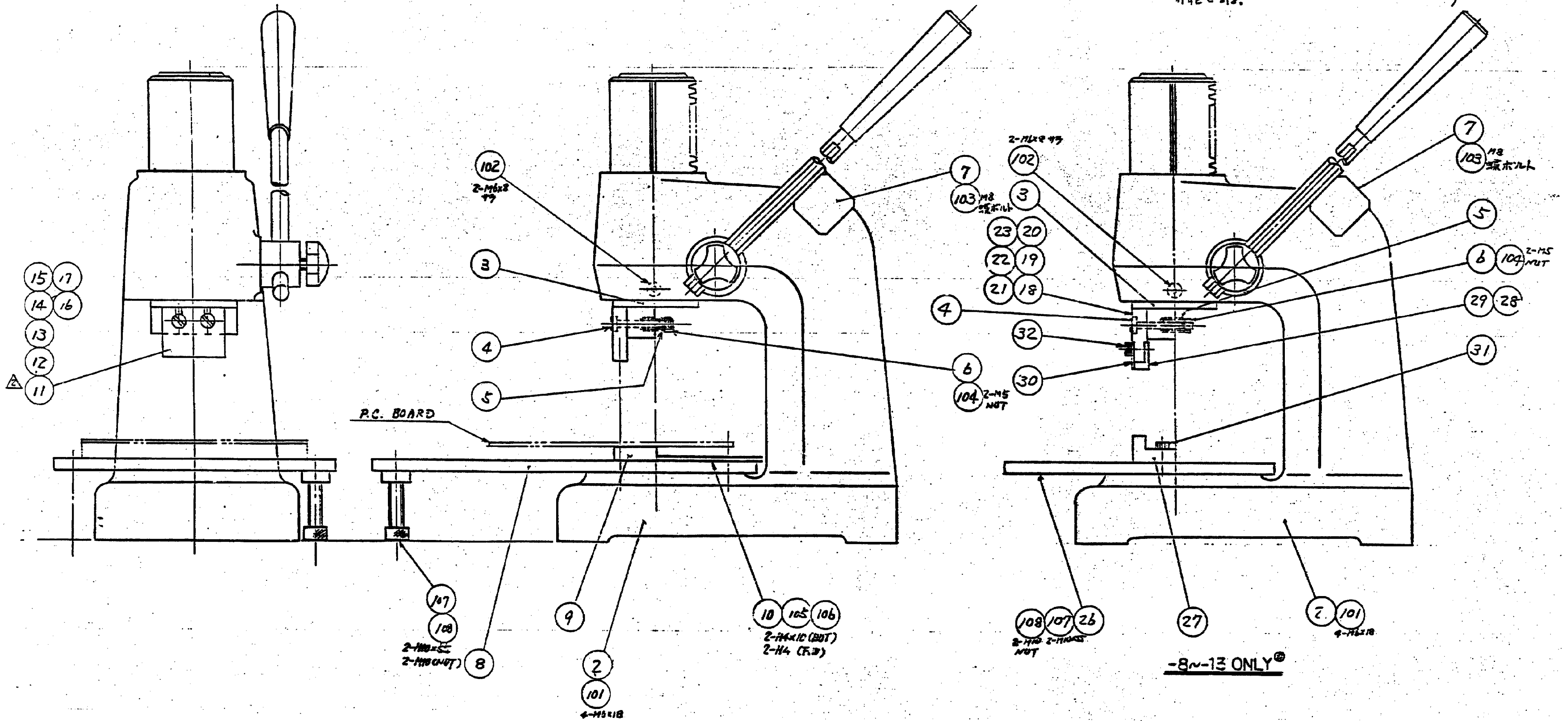
△ 客先使用 CONN. 極数により決定される。

△ 客先使用基板限定品であり、その都度要求に応じ設計される。

(34) 20P=40Pの場合

MINI PRESS # 758030-1
20P用 DEPRESSOR # 758033-1
40P " " # 758033-3

758030-2は60P用 LIT DEPRESSOR 20P用 TOOL 社
基板の突起上問題がなければ、片極数に使用
可能である。



PRINT LIST

L.T.R.		REVISION RECORD	DR.	CHK.	DATE

© 1978 BY AMP Japan Co. ALL RIGHTS RESERVED. AMP PRODUCTS COVERED BY PATENTS AND OR PATENTS PENDING.		AMP 株式会社 TOKYO, JAPAN	
WIRE RANGE mm (AWG)	INSULATION DIA. #	DESCRIPTION MANUAL MINI PRESS FOR STACKING CONN.	
MATERIAL #	FINISH #	SIZE C 1	P/N C-758030
DR. (TRADE) #5 87 CHK. #155 88	DE. #155 88 APP. #155 88	TOLERANCE EXCEPT AS NOTED	SHEET 2 OF 2
		REV. 2	SCALE 1-2

(CUSTOMER DRAWING) 参考 面