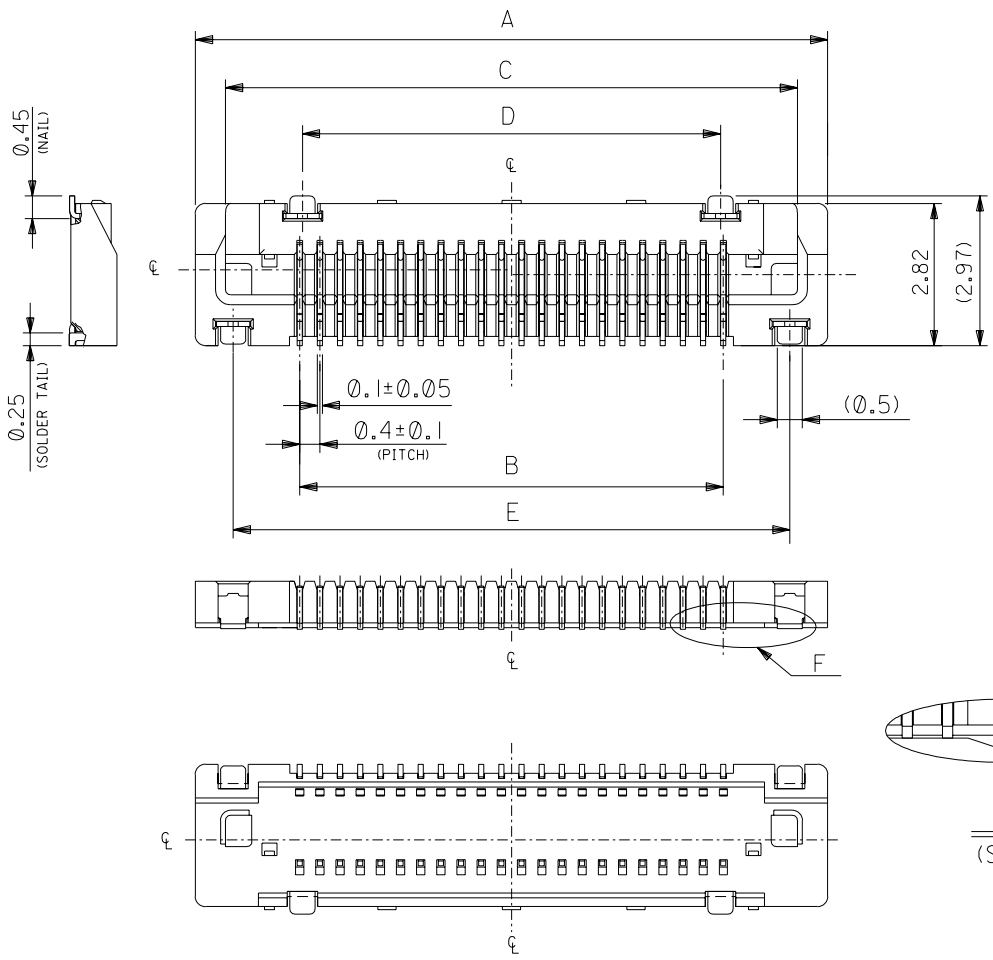


DWG. NO.
SD-500463-009



DETAIL F
(SCALE:20-1)

注記
NOTES

1. 材質
MATERIAL
 - 1-1.ハウジング：液晶ポリマーUL94V-0
HOUSING: LIQUID CRYSTAL POLYMER (LCP)
 - 1-2.ターミナル：銅合金
TERMINAL: COPPER ALLOY
 - 1-3.ネール：銅合金
NAIL: COPPER ALLOY
2. メッキ仕様
PLATING
 - 2-1. ターミナル
TERMINAL
 - 2-1-1. 接点部：金フラッシュ
CONTACT AREA: GOLD FLASH
 - 2-1-2. 半田付け部：金フラッシュ
SOLDER TAIL AREA: GOLD FLASH
 - 2-1-3. 下地メッキ：ニッケルメッキ 0.1 MICROMETER MIN.
UNDER PLATING: NICKEL PLATING 0.1 MICROMETER MIN.
 - 2-2. ネール
NAIL
 - 2-2-1. 半田付け部：錫メッキ 1.0 MICROMETER MIN.
NAIL: TIN PLATING 0.1 MICROMETER MIN.
 - 2-2-2. 下地メッキ：ニッケルメッキ 0.5 MICROMETER MIN.
UNDER PLATING: NICKEL PLATING 0.5 MICROMETER MIN.
3. テール及びネールの平直度は0.1以下
TAIL AND NAIL COPLANARITY: 0.1MAX.
4. 嵌合相手：500464 シリーズ
MATE WITH: 500464 SERIES
5. 本製品は 500463-***1 の鉛フリー品である。
THIS PRODUCT IS LEAD FREE OF 500463-***1

11.04	8.29	11.34	8.4	12.54	500463-2219	22
8.64	5.89	8.94	6	10.14	500463-1619	16
5.04	2.29	5.34	2.4	6.54	500463-0719	7
E	D	C	B	A	MATERIAL NO.	CIRCUIT

DO NOT SCALE DRAWING

EC NO. DRWN: CHK: APPR:	EC NO. DRWN: CHK: APPR:	EC NO. DRWN: CHK: APPR:	EC NO. DRWN: CHK: APPR:	EC NO. DRWN: CHK: APPR:	RELEASED EC NO. J2004-2556 DRWN: H. SHIMABUKURO CHK: K. TOJO APPR: M. SASAO	MATERIAL 材料 SEE NOTES
					FINISH 仕上げ SEE NOTES	
					WIRE RANGE 適用電線範囲	#
					INS. RANGE 被覆外径	#

GENERAL TOLERANCES: (UNLESS SPECIFIED) 一般公差	SCALE #	DESIGN UNITS <input checked="" type="checkbox"/> mm <input type="checkbox"/> INCH	THIRD ANGLE PROJECTION <input checked="" type="checkbox"/> THIRD ANGLE <input type="checkbox"/> FIRST ANGLE	DIMENSIONS: <input type="checkbox"/> mm <input type="checkbox"/> INCH <input checked="" type="checkbox"/> mm ONLY	SHT REV
10 UNDER 未満	±0.2				
10 OVER 以上 30 UNDER 未満	±0.25				
30 OVER 以上	±0.3				
ANGLE 角度	±3°				

500463-***19	MODEL NO.	TITLE: 0.4 B/B H=0.95 REC HS'G ASSY -LEAD FREE-
DRAWN BY & DATE H. SHIMABUKURO 04/2/20	CHECKED BY & DATE K. TOJO	
APPROVED BY & DATE M. SASAO	CAD FILENAME 500463009.S01	
MATERIAL NO. SEE CHART	DRAWING NO. SD-500463-009	SHEET NO. 1 OF 2

MOLEX MOLEX INCORPORATED		
THIS DRAWING CONTAINS INFORMATION THAT IS PROPRIETARY TO MOLEX INCORPORATED AND SHOULD NOT BE USED WITHOUT WRITTEN PERMISSION.		
SIZE B		

SD-500463-009S01

DWG. NO. SD-500463-010

8

7

6

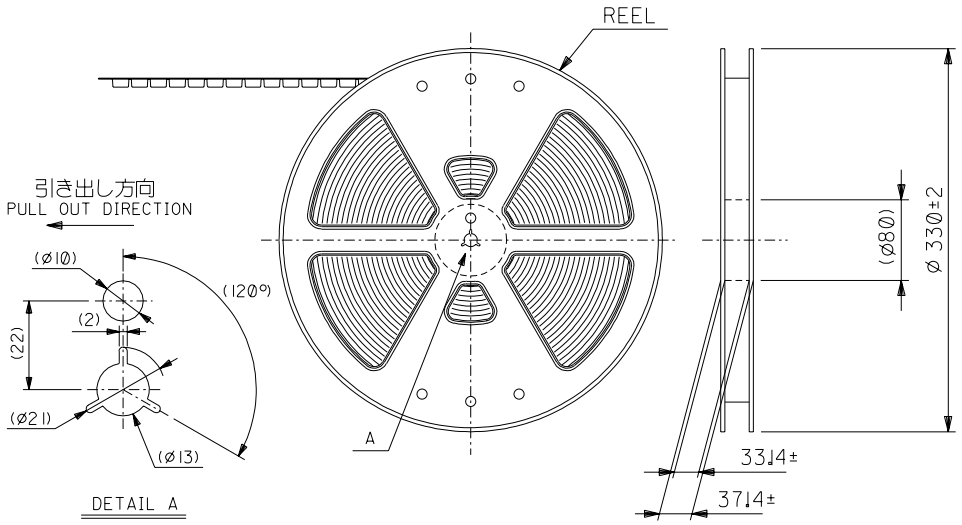
5

4

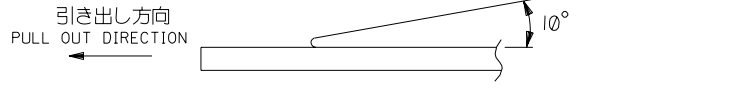
3

2

1



4. トップテープの剥離強度: 0.1~1.3N {10~130gf}
 PEEL-OFF FORCE OF TOP TAPE: 0.1~1.3N {10~130gf}
 (剥離方向は下図参照)
 (PEELING DIRECTION AS SHOWN IN FOLLOWING FIG.)
 尚、本規格値は、出荷時に適用。
 (但し、輸送時に剥離が発生しない事。)

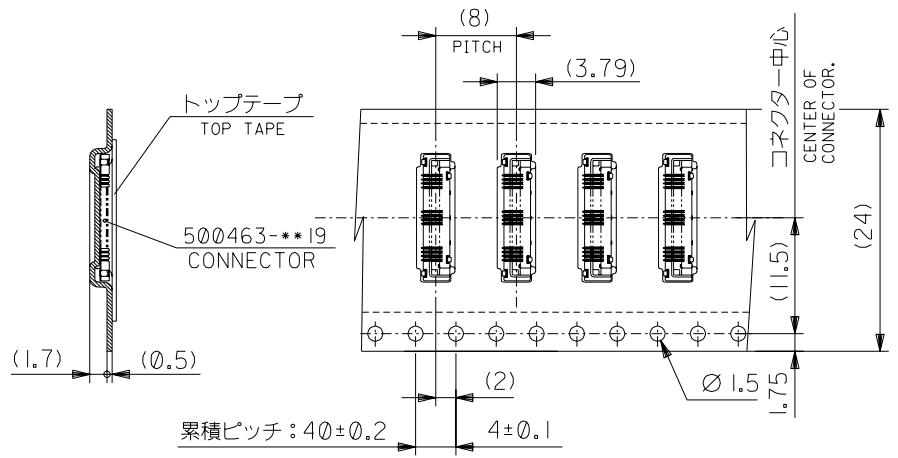
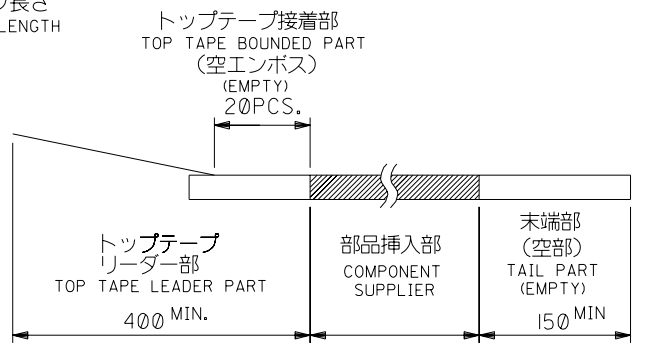


5. 材料
 MATERIAL
 キャリアテープ: ポリプロピレン (PP)
 CARRIER TAPE: POLYPROPYLENE (PP)
 トップテープ: PET, PE, PEF
 CARRIER TAPE: POLYPROPYLENE (PP)
 リール: ポリスチレン
 REEL: POLYSTYRENE

6. 本製品は 500463-***9 の鉛フリー品である。
 THIS PRODUCT IS LEAD FREE OF 500463-***9

注記
 NOTES

- 製品番号 500463-***19 の詳細寸法については、SD-500463-009 を参照下さい。
 IN THE PACKAGE, PART NO. 500463-***19 RE DETAILED DIMENSIONS, SEE SD-500463-009
- 梱包数量: 2500個/リール
 NUMBER OF CONNECTOR: 2500 PSC/REEL
- リードテープ長さ
 LEAD TAPE LENGTH



22	500463-2219	500463-2279
16	500463-1619	500463-1679
7	500463-0719	500463-0779
CKT.	CONNECTOR	MATERIAL No.

DO NOT SCALE DRAWING

EC NO. DRWN: CH'K: APPR:		EC NO. DRWN: CH'K: APPR:		EC NO. DRWN: CH'K: APPR:		EC NO. DRWN: CH'K: APPR:		EC NO. DRWN: CH'K: APPR:		500463-***19 MODEL NO. DIMENSIONS: <input type="checkbox"/> mm <input type="checkbox"/> INCH <input checked="" type="checkbox"/> mm ONLY SHT REV REVISION ON CAD ONLY									
MATERIAL 材料 SEE NOTES FINISH 仕上げ — WIRE RANGE 適用電線範囲 — INS. RANGE 被覆外径 —										GENERAL TOLERANCES: (UNLESS SPECIFIED) 一般公差 10 UNDER 未満 ±0.2 10 OVER 30 UNDER 未満 ±0.25 30 OVER 以上 ±0.3 ANGLE 角度 ±3°		SCALE — DESIGN UNITS <input checked="" type="checkbox"/> mm <input type="checkbox"/> INCH THIRD ANGLE PROJECTION		DRAWN BY & DATE H.SHIMABUKURO 04/2/20 CHECKED BY & DATE K.TOJO APPROVED BY & DATE M.SASAO		TITLE: EMBOSSED TAPE PACKAGE FOR 500463-***19 -LEAD FREE-		MOLEX MOLEX INCORPORATED CAD FILENAME 500463010.S01 MATERIAL NO. SEE CHART DRAWING NO. SD-500463-010 SHEET NO. 1 OF 1	
RELEASED EC NO. J2004-2556 DRWN: H.SHIMABUKURO CH'K: K.TOJO APPR: M.SASAO										THIS DRAWING CONTAINS INFORMATION THAT IS PROPRIETARY TO MOLEX INCORPORATED AND SHOULD NOT BE USED WITHOUT WRITTEN PERMISSION.		SIZE B							

8

7

6

5

4

3

2

SD-500463-010.501