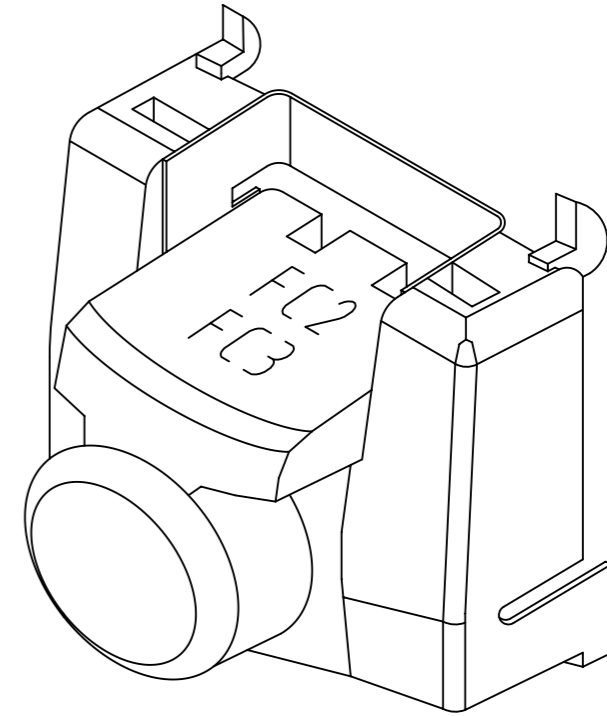


Positionierer FC2-3 im Set enthalten.
Ersatzteil-Nr. 09 99 000 0642

Locator FC2-3 scope of delivery.
Spare part no. 09 99 000 0642



Anwendungsbereich: FC2 Kontakte
Application range: FC2 contacts

Leiterquerschnitt: Profil 1: 0,14-0,32 mm² (AWG 22-26)
wire gauge : Profil 2: 0,32-0,56 mm² (AWG 20-22)

für Crimpkontakte:
for crimp contacts:

09 06 000 8481	Feder / female	2	0,14-0,56	26-20	0,8-2,0
09 06 000 8471	Feder / female	1	0,14-0,56	26-20	0,8-2,0
Kontakt Nr. contact no.	Messer / Feder male / female	AFS PL	Leiterquerschnitt wire gauge	AWG AWG	Isolationsø Insulationø

Linearer Hub
Straight action principle

Enriegelbare Zwangssperre
Ratchet release

Kontaktpositionierung mit Positionierer
Contact positioning with locator

Präzise geschliffene Profile
Precisely ground profiles

Gewicht ca. 350 g
Weight approx. 350 g

	All Dimensions in mm Original Size DIN A3		Scale 1:1	Free size tol.		Ref. Sub.
	All rights reserved Department EC PD - DE		Created by WAERMKER	Inspected by HAERTLING	Standardisation KOHLER	Date 2012-10-08
HARTING Electronics GmbH D-32339 Espelkamp		Title CRIMP-TOOL FC 2			Doc-Key / ECH-Nr. 100073576/UGD/001/B	
		Type TB	Number 09990000076		Rev. B	Page 1/1