

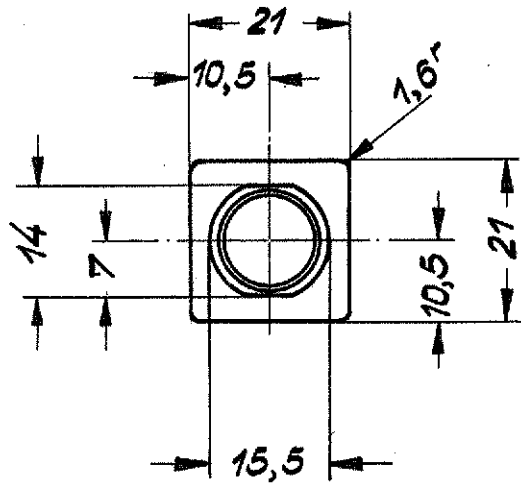
1

2

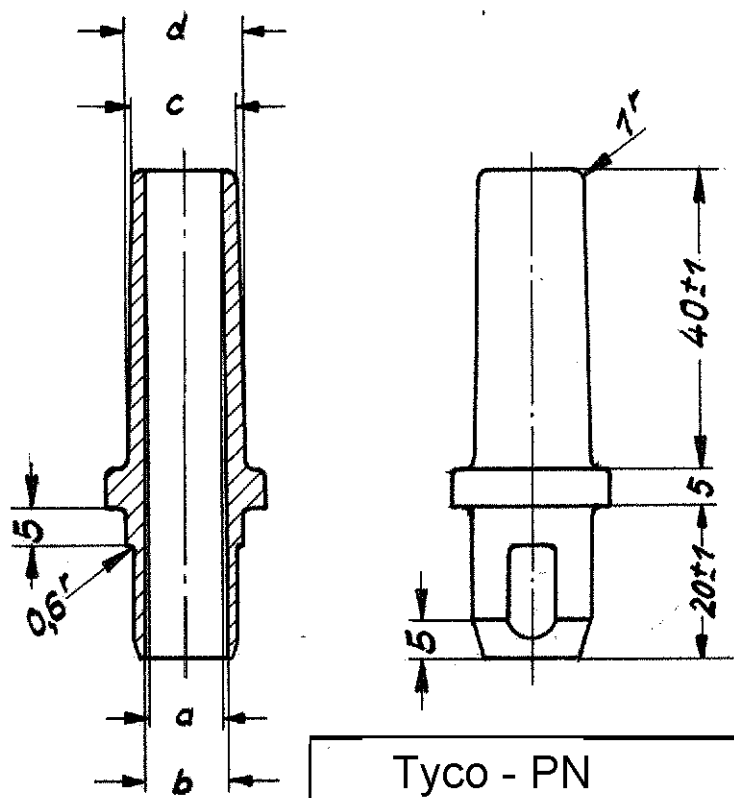
3

4

A



B



C

D

	Tyco - PN		a	b	c	d
	1 - 1393565 - 6 1)	C45	10,5φ	11,5φ	14φ	15,5φ
Obsolete	1 - 1393565 - 5 1)	C44	9,5φ	10,5φ	12,5φ	14φ
Obsolete	1 - 1393565 - 4	C43	8φ	9φ	11φ	12φ

Obfl.: —

				Freimaßtoleranzen 150 DIN 16901	PVC mittel Shore Härte A60±5, sw		
				Tag	Name	Tülle	Maßstab 1:1
				Bearb.	M. Schleihauf		
				Gepr.	G. Ackermann		
A3	ECR-07-013949	10.06.07	M.S	Norm.			
A1	CHANGED IN TYCO STYLE	7.8.03	M.S	tyco Electronics		C - 1-1393565-5	
Ausgabe	Anderung	Tag	Name	tyco Electronics		former PN: C42334-A100-C43...C45-*6	

Kopie für den Fall der Patenterteilung oder VM-Eintragung vorzulegen.