

THIS DRAWING IS UNPUBLISHED
VERTRAULICHE UNVERÖFFENTLICHTE ZEICHNUNG

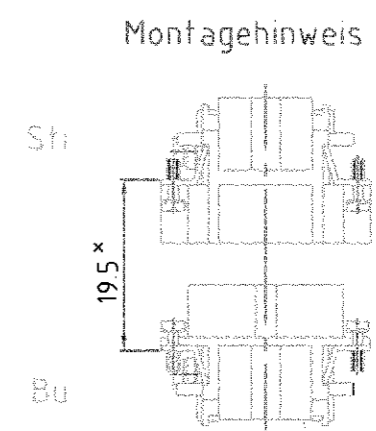
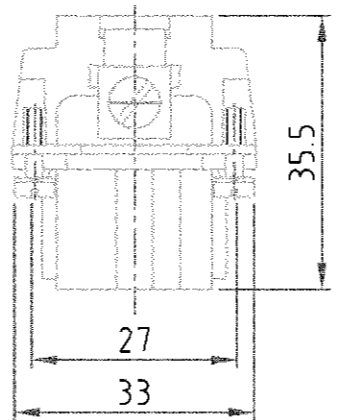
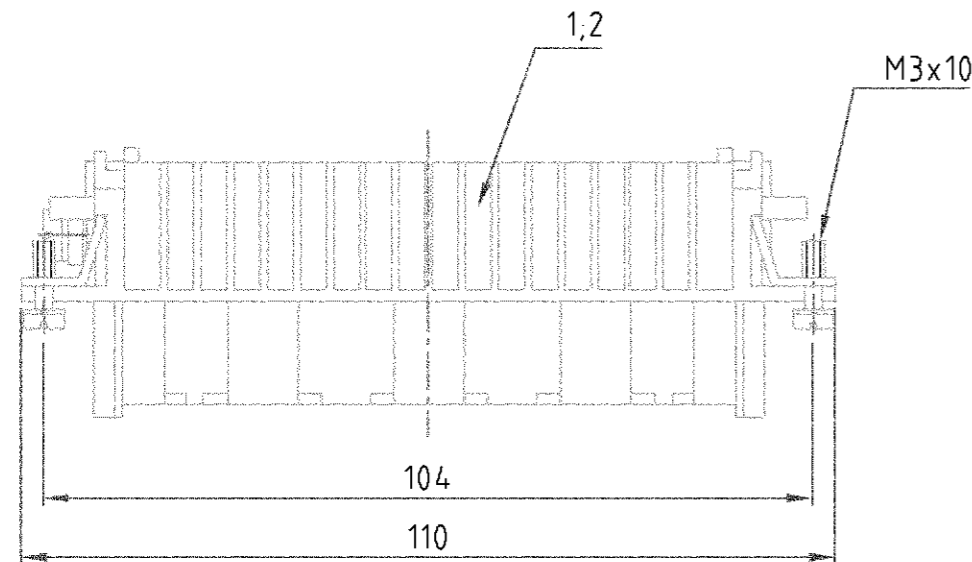
RELEASED FOR PUBLICATION
FREI FUER VERÖFFENTLICHUNG
1997

MATED WITH
PASSEND ZU
HN.2D.108

LDC AI
DIST -

REVISIONS
ÄNDERUNGEN

BY AMP INCORPORATED. ALL RIGHTS RESERVED. ALLE RECHTE VORBEHALTEN.	PN 0-1 ist OBSOLETE und 0-2 ers. durch 2-3 EGD0-0477-03 u. -0478-03	DATE 29.09.03	DWN SR	APVD SM
--	---	---------------	--------	---------



Montageausschnitt

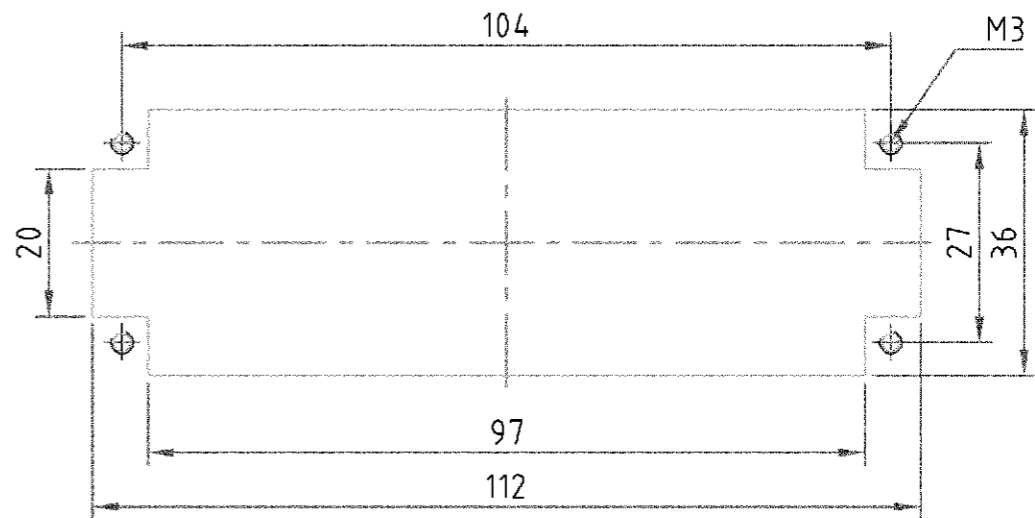
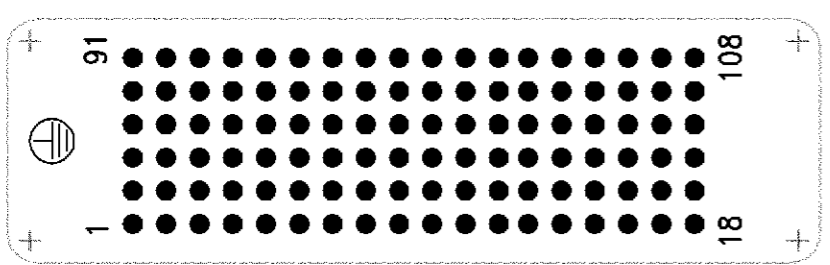
bei Verwendung ohne Gehäuse

Panel cut-out for contact insert

when used without housing

Kontaktanordnung
Contact arrangement

Ansicht Anschlußseite
view from termination side



- Notes,
- 1 Material: insert, PC
 - 2 Finish: contact: Ag, Au

- Bemerkungen,
- 1 Material: Einsatz: PC
 - 2 Oberfläche: Kontakte: Ag, Au

SUPERSEDED BY 2-3
OBSOLETE

1	1	Buchseneinsatz HN.2D.108	1	dunkelgrau	2	mit zwei Erdschrauben	
1	1	Buchseneinsatz HN.2D.108	1	dunkelgrau	1	-	
0-2	1-3	DESCRIPTION / BEWENNUNG	MATERIAL	COLOR / FARBE	ITEM NO POS.	REMARKS / BEMERKUNGEN	
HN.2D.108-Bu.C-50	HN.2D.108-Bu.C-2ES	ORDERING TEXT / BESTELLTEXT					
<p>THIS DRAWING IS A CONTROLLED DOCUMENT FOR AMP INCORPORATED IT IS SUBJECT TO CHANGE AND THE CONTROLLING ENGINEERING ORGANIZATION SHOULD BE CONTACTED FOR THE LATEST REVISION. DESES ZEICHNUNGSKOMMENT WIRD DURCH AMP INCORPORATED KONTROLLIERT ÄNDERUNGEN, DIE DEM TECHNISCHEN FORTSCHRITT DIESER SIND VORBEHALTEN. DEN JEWELN LETZTQUELLENDEN ÄNDERUNGSSTAND ERFAHREN SIE AUF ANFRAGE</p>		<p>TOLERANCES UNLESS OTHERWISE SPECIFIED: ALLGEMEINTOLERANZEN</p> <p>0 PLC # - 1 PLC # - 2 PLC # - 3 PLC # -</p> <p>ANGLES / WINKEL # - FINISH / OBERFLÄCHE / FARBE</p>		<p>DWN Schneider 04.03.1999 CHK Schweiher 04.03.1999</p> <p>APVD - PRODUCT SPEC PRODUKTSPEZ 108-74002 APPLICATION SPEC VERARBEITUNGSSPEZ. 114-74000</p> <p>WEIGHT GEWICHT 94 g</p> <p>CUSTOMER DRAWING / KUNDENZEICHNUNG</p>		<p>NAME HTS Elektrotechnik 53819 Neunkirchen, Germany</p> <p>Female insert HN.2D.108 Buchseneinsatz HN.2D.108</p> <p>SIZE A3 CAGE CODE 00779 DRAWING NO ZEICHNUNGS-NR. C-1103220 RESTRICTED TO NUR FUER -</p> <p>MASSSTAB 1:1 BLATT 1 OF 1 REV A5</p>	