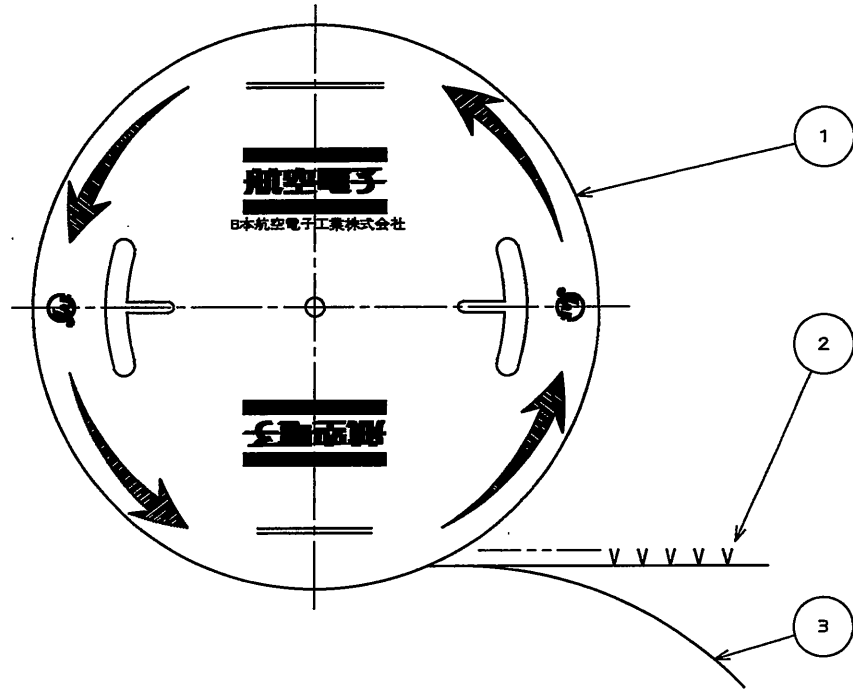


SJ024436
(ON DRAWING NO.)

版数 REV.	年月日 DATE	DCN NO.	変更内容 DESCRIPTION	製図 DR.	担当 CHK.	査閲 APPD.	承認 APPD.
2	23.Jul.1991	29106	DELETE NOTE 3	H. KATOU	K. HISATOMI	H. YASUI	N. KAWABE
3	12.Apr.1996	37870	DELETE FINISH NO. 2 AND NO. 3	---	Y. YAHIRO	K. HISATOMI	H. YASUI
4	15.Jul.2010	070326	REVISED NOTE2	K.KIMURA	N.UCHIYAMA	---	Y. YAMASAWA



DETAIL CONTACT (SCALE 10:1)
(コンタクト本体詳細図)

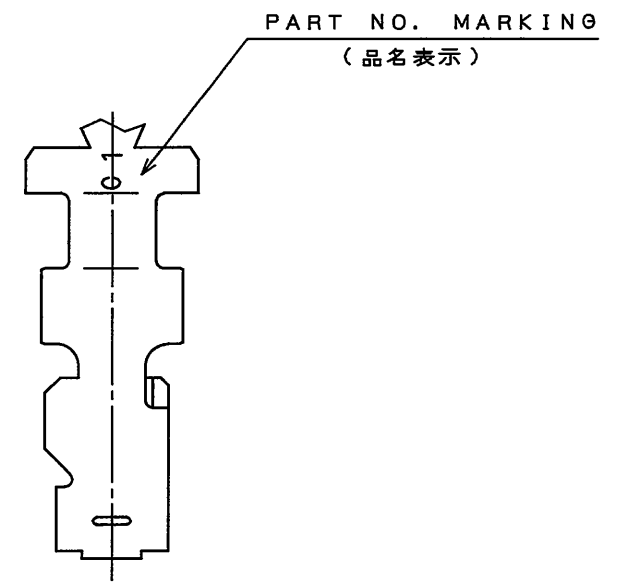
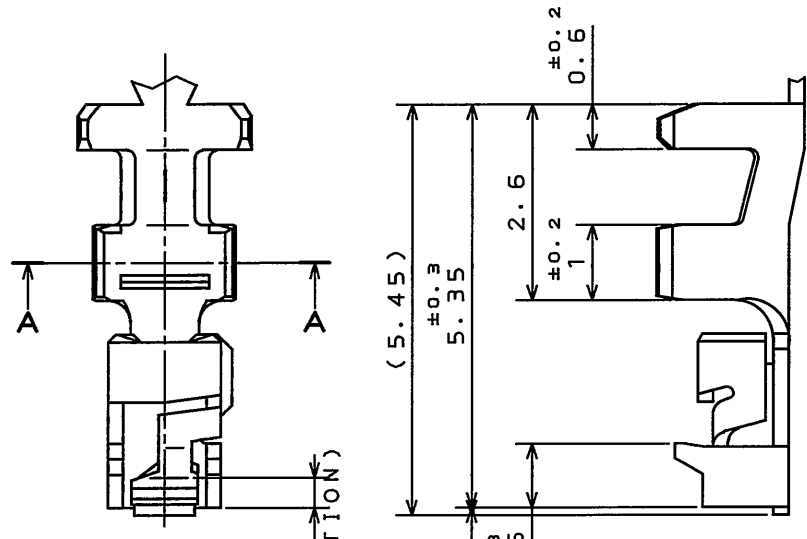
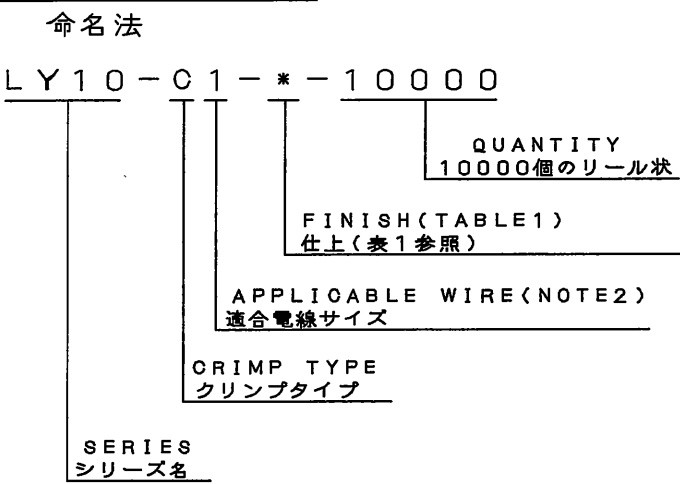


TABLE 1

AREA	NO.	1	5
CONTACT AREA 接触部		GOLD (0.1 μm MIN) OVER NICKEL Ni上Au0.1 μm以上	TIN PLATING Snめっき
CRIMP POT AREA クリンプ部		TIN-LEAD PLATING Sn-Pbめっき	TIN PLATING Snめっき

DESIGNATION



SECTION A-A
(断面A-A)

EXCEPT CRIMP POT
(クリンプ部を除く)

- NOTE 1. INSERT PIN: 0.5 ± 0.05 SQU.
- △注 2. APPLICABLE WIRE: #22~#26AWG, STRANDED.
APPLICABLE WIRE INSULATION OUTER DIA: 0.8~1.3
(SEMI AUTOMATIC CRIMP MACHINE)
- 注 1 適合ピンは 0.5 ± 0.05 である。
- △注 2 圧着適合電線サイズはAWG #22~#26の撚り線であり
被覆外径寸法がφ0.8~φ1.3のものである。(半自動圧着機)

3	TAPE	1	PAPER		
2	SOCKET CONTACT	10000	PHOSPHOR BRONZE	TABLE 1	PITCH: 4.5
1	MAGAZINE	1	PAPER		
符号 NO.	名称 DESCRIPTION	個数 QTY.	材 料 MATERIAL	仕 上 FINISH	備 考 REMARKS
仕様書 (SPECIFICATION)	JACS-1337	第1版 (ORIGINAL DATE) 14 Feb 90	尺度 (SCALE)	シリーズ (SERIES) LY	日本航空電子工業株式会社 JAPAN AVIATION ELECTRONICS INDUSTRY, LTD.
公差 (GENERAL TOLERANCE)		製図 DR.		名称 (TITLE) LY10-C1-* -10000	
寸法 (DIMENSION)		担当 CHK. 査閲 APPD. 承認 APPD.	K.HISATOMI H.YASUI N.KAWABE	MAGAZINE ASSEMBLY	
角度 (ANGLES)				質量 (MASS)	
. ±0.8 X° ± .X ±0.4 X°X' ± .XX ±0.1 .XXX ±				図面番号 (DRAWING NO.) SJ024436	
					版数 (REV.) 4

DOF-0-212F(05.08)

