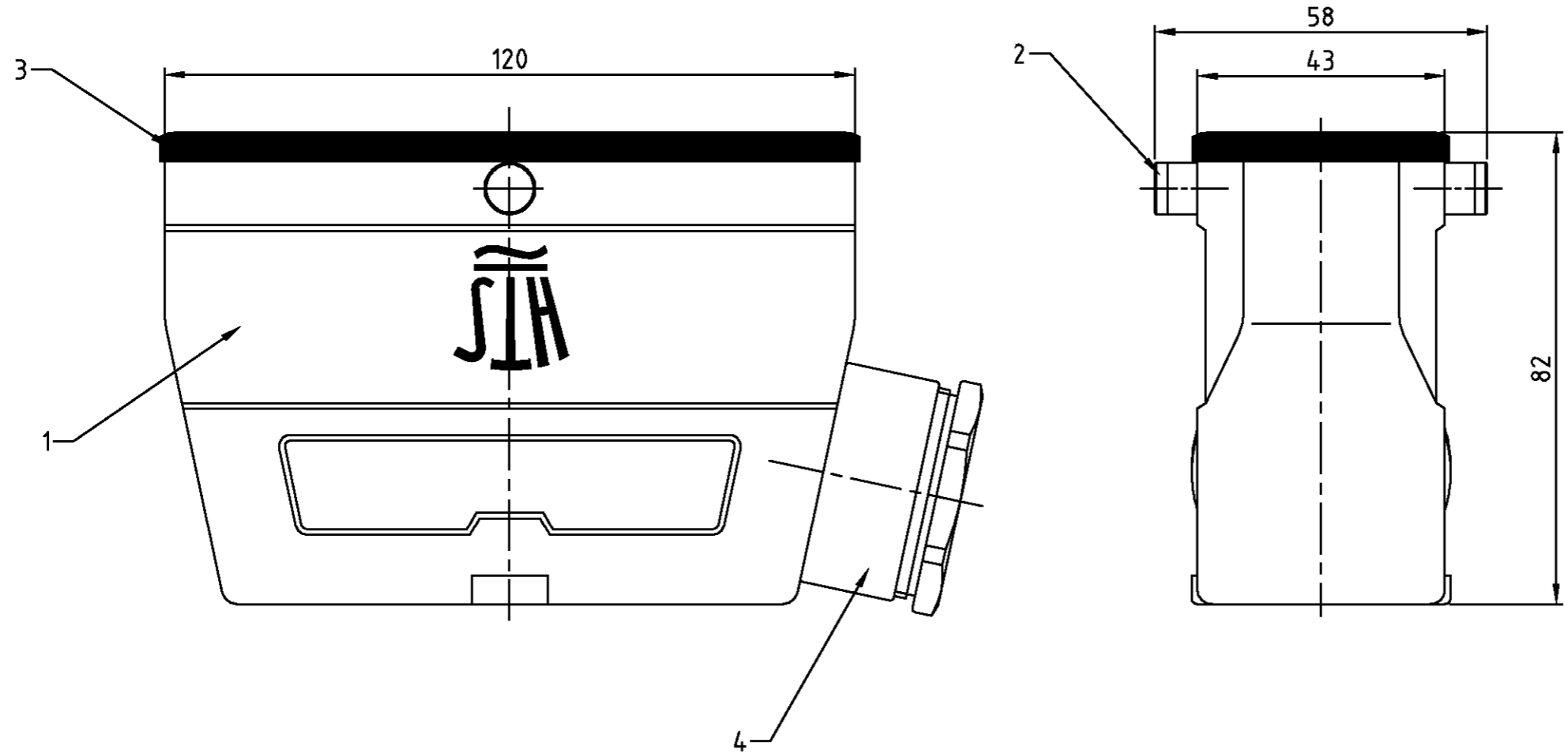


THIS DRAWING IS UNPUBLISHED.
 VERTRAULICHE UNVERÖFFENTLICHTE ZEICHNUNG
 RELEASED FOR PUBLICATION
 FREI FUER VERÖFFENTLICHUNG
 BY AMP INCORPORATED. ALL RIGHTS RESERVED.
 ALLE RECHTE VORBEHALTEN

.1997

MATED WITH:
 PASSEND ZU:
 Bg8

LOC	DIST	REVISIONS			
A1	-	ÄNDERUNGEN			
PROJEKT NR.:		DESCRIPTION		DATE	DWN
-		BESCHREIBUNG		06.08.03	SR
		neu gezeichnet; EGD0-0071-03 new drawn		SM	



Notes,

- ① Material: Housing: aluminium diecasting alloy
Seals: Neoprene
- ② Surface: Varnisch- grey
- ③ Varnisch on the inside not necessarily

Bemerkungen,

- ① Material: Gehäuse: Alu-Druckguß-Legierung
Dichtung: Neoprene
- ② Oberfläche: Lackierung - grau
- ③ Lackierung im Gehäuse ist nicht notwendig

QTY	DESCRIPTION / BENENNUNG	MATERIAL	SURFACE/OBERFLÄCHE	COLOR/FARBE	ITEM NO. POS.	REMARKS / BEMERKUNGEN
1	Kabelverschraubung rund/cable fitting	Messing/brass	vernickelt/nickel plated	blau/blue	4	PG29
1	Profildichtung/profile seal	Neoprene		black/schwarz	3	
2	ZB-Bügelbolzen/clip bolt	Stahl/steel	verzinkt/zink plated	blau/blue	2	
1	Kupplungsgehäuse HD/cable-to-cable hood	Aluminium/ALU		grey/grau	1	

HD-Z.64.KDS-ZVGR.1.29	<small>THIS DRAWING IS A CONTROLLED DOCUMENT FOR AMP INCORPORATED. IT IS SUBJECT TO CHANGE AND THE CONTROLLING ENGINEERING ORGANIZATION SHOULD BE CONTACTED FOR THE LATEST REVISION. DIESE ZEICHNUNGSKOPPIERT WIRD DURCH AMP INCORPORATED KONTROLLIERT. ÄNDERUNGEN, DIE DEM TECHNISCHEN FORTSCHRITT DIENEN, SIND VORBEHALTEN. DEN JEWILS LETZTGÜLTIGEN ÄNDERUNGSSTAND ERFAHREN SIE AUF ANFRAGE.</small>		DWN	96.08.03	HTS Elektrotechnik 53819 Neunkirchen, Germany
	DIMENSIONS: DIMENSIONEN: mm 		CHK	96.08.03	
	TOLERANCES UNLESS OTHERWISE SPECIFIED: ALLGEMEINTOLERANZEN n. ISO 8015 n. ISO 2768 - mH -E n. DIN 16901 - 1&0 0 PLC #- 1 PLC #- 2 PLC #- 3 PLC #- ANGLES /WINKEL #- FINISH /OBERFLAECHE/FARBE		APVD	-	
	MATERIAL ①		PRODUCT SPEC	PRODUKTSPEZ.	
ORDERING TEXT/BESTELTEXT		APPLICATION SPEC VERARBEITUNGSSPEZ.		NAME Cable to cable hood Kupplungsgehäuse HD-Z.64 KDS-ZVGR.1.29	
WEIGHT GEWICHT -		CUSTOMER DRAWING /KUNDENZEICHNUNG		SIZE A3 CAGE CODE 00779 DRAWING NO. ZEICHNUNGS-NR. C-1102093	RESTRICTED TO NUR FUER -
		MASSSTAB 1:1		BLATT 1 OF 1	REV A1