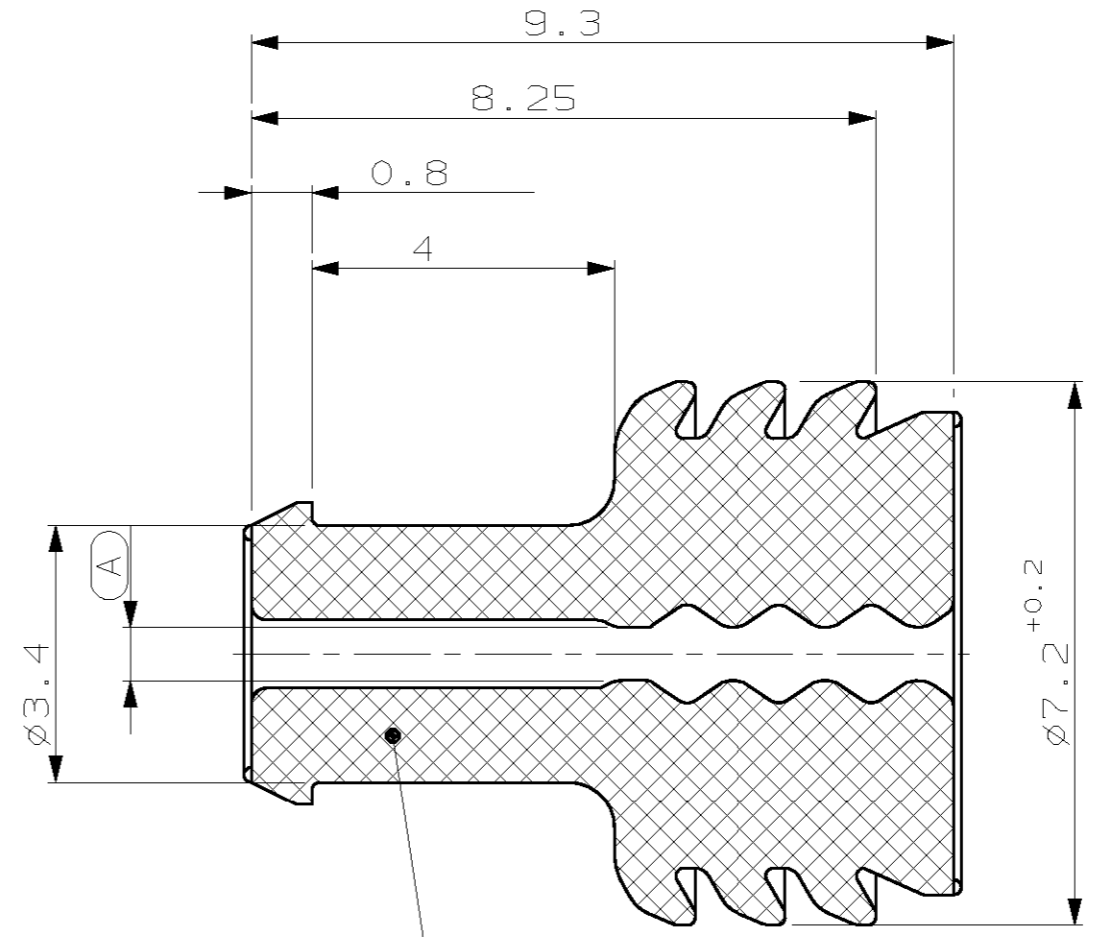
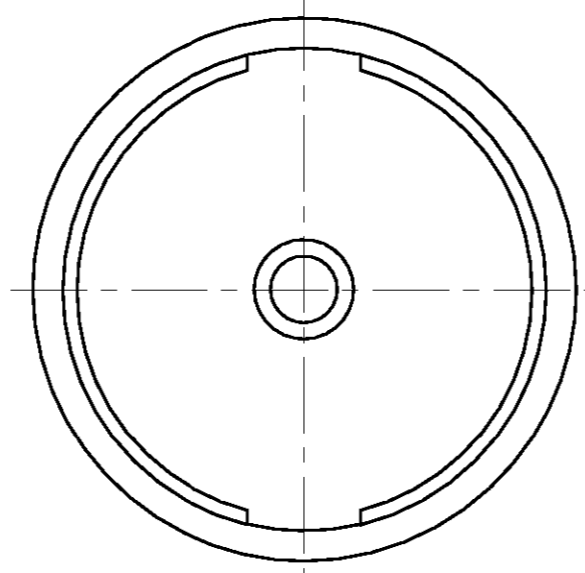
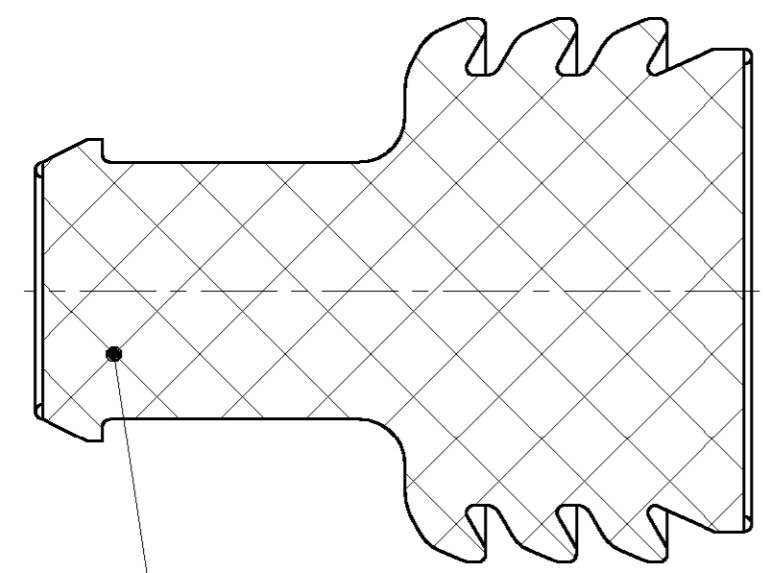


THIS DRAWING IS UNPUBLISHED.
 VERTRAULICHE UNVERÖFFENTLICHTE ZEICHNUNG
 (C) COPYRIGHT 1996 BY AMP INCORPORATED. ALLE RECHTE VORBEHALTEN

RELEASED FOR PUBLICATION
 FRET FOR VERÖFFENTLICHUNG
 ALL RIGHTS RESERVED
 .19-.
 MATED WITH:
 PASSEND ZU:
 -

LOC	DIST	REVISIONS		
AI	-	ÄNDERUNGEN	DATE	DWN
PROJEKT NR.: 95-52166		BESCHREIBUNG	APVD	
P	LTR			
A	EG00 0622 01 (Neue AMP Zeichnungs.Nr./NEW AMP NO.)	28.02.01	CB	TS

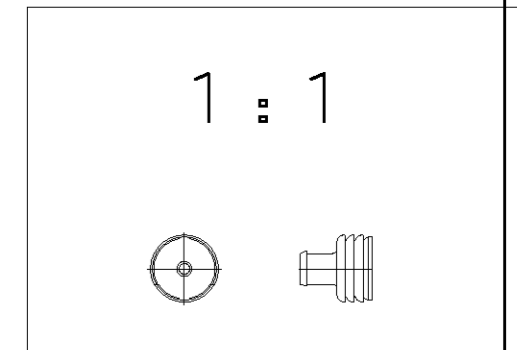


2 Material: Silikon MVQ 50

1 Material: Silikon MVQ 50 (Lubriziert)

Bemerkungen
NOTES

- 1 Passend zu Buchsenkontakt für Einzeldichtung siehe Tabelle: 1355934
SUITABLE FOR SOCKET CONTACT FOR SINGLE WIRE SEAL SEE TABLE:
- 2 Passend zu Stiftkontakt für Einzeldichtung siehe Tabelle: 1355933
SUITABLE FOR PIN CONTACT FOR SINGLE WIRE SEAL SEE TABLE:



967653-1	A	-	-	2	Blindstopfen/RUBBER PLUG	-	TRANSPARENT	0.2
967610-1	A	ø0.7 +0.2	ø1.2-ø2.1	1	Einzeldichtung SINGLE WIRE SEAL	Einzelleitung SINGLE WIRE	grau/GREY	0.2
967609-1	A	ø1.4 +0.2	ø2.2-ø3.0				gelb/YELLOW	0.2
AMP BESTELL-NR. ORDER NO.	REV.	Maß DIM. A	Isolations-ø SUITABLE TO INSULATION-ø	POS.	Benennung DESCRIPTION	verwendet für USED ON	OBERFLÄCHE SURFACE FARBE/COLOUR	GRAMM GEWICHT WEIGHT

<small>THIS DRAWING IS A CONTROLLED DOCUMENT FOR AMP INCORPORATED. IT IS SUBJECT TO CHANGE AND THE CONTROLLING ENGINEERING ORGANIZATION SHOULD BE CONTACTED FOR THE LATEST REVISION. DIESSES ZEICHNUNGSDOKUMENT WIRD DURCH AMP INCORPORATED KONTROLLIERT. ÄNDERUNGEN, DIE DEM TECHNISCHEN FORTSCHRITT DIENEN, SIND VORBEHALTEN. DEN JEWEILS LETZTBESTEHENDEN ÄNDERUNGSSTAND ERKANNEN SIE AMP ANFRAGEN.</small>		DWN C.Beue 28.02.01	AMP AMP Deutschland GmbH D - 63225 Langen	
DIMENSIONEN: mm		CHK T.Sieler 28.02.01	NAME Micro Power Quadlok SINGLE WIRE SEAL FOR CAVITY DIA 6.4 Einzeldichtung für Kammer ø6.4	
TOLERANZEN UNLESS OTHERWISE SPECIFIED: ALLGEMEINTOLERANZEN M3 DIN 7715		APVD -	PRODUCT SPEC 108-18403	
MATERIAL -		APPLICATION SPEC 114-18141 VERARBEITUNGSSPEZ. - WEIGHT GEWICHT -	SIZE A200779 CAGE CODE C-1452108 DRAWING NO. ZEICHNUNGS-NR. - RESTRICTED TO NUR FUER -	MASSSTAB 10:1 BLATT 1 OF 1 REV A
FINISH/OBERFLÄCHE/FARBE -		CUSTOMER DRAWING /KUNDENZEICHNUNG		