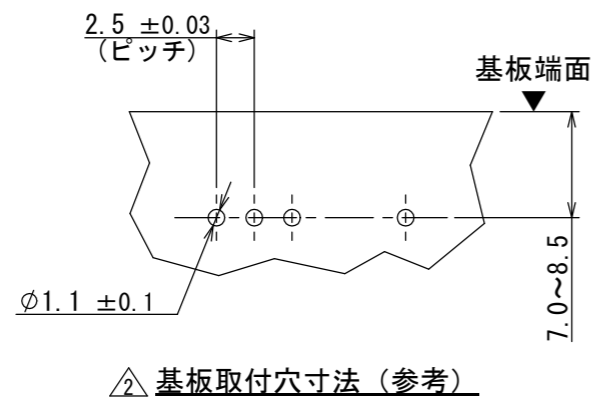
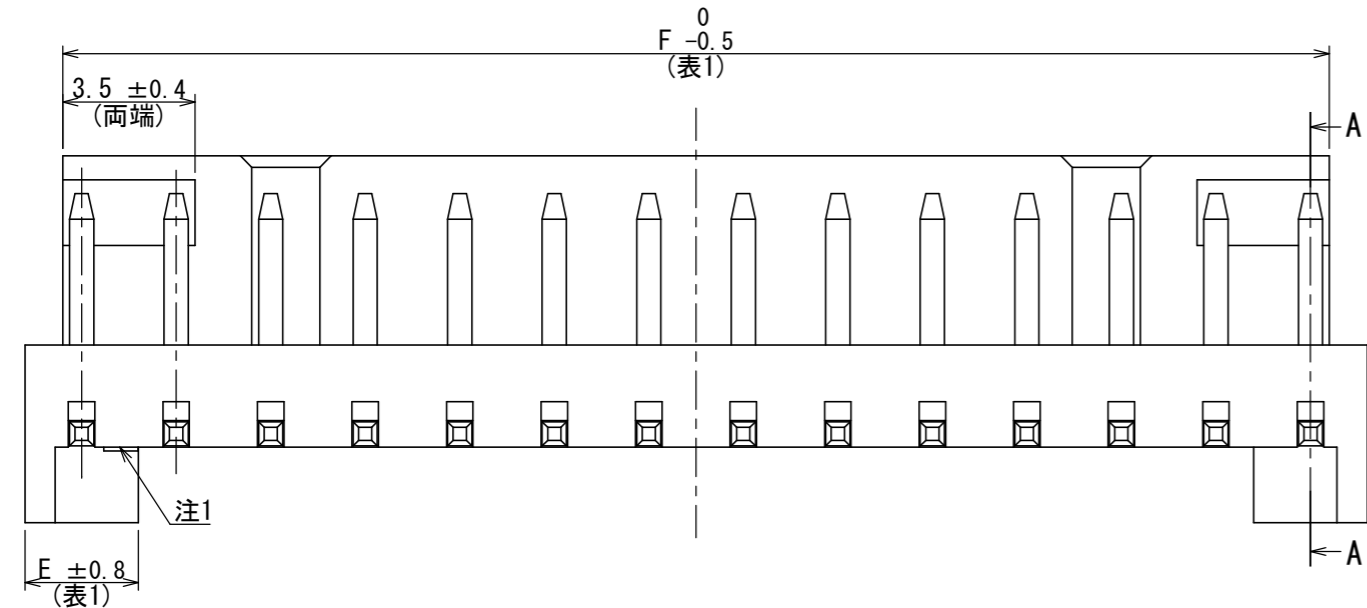
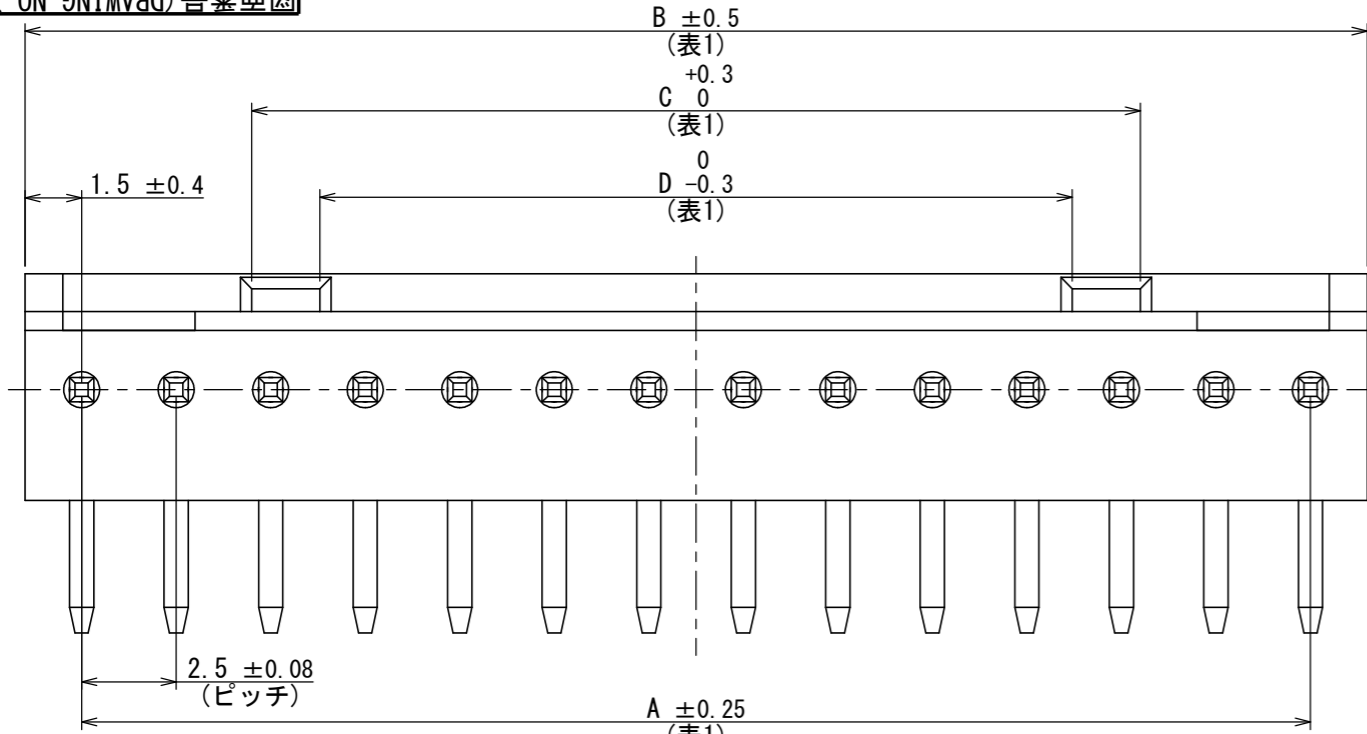


76Z2394  
SJ032394  
(ON DRAWING) (台番号)

版数 VER.	年月日 DATE	CN NO.	変更内容 DESCRIPTION	製図 DR.	担当 CHK.	査閲 APPD.	承認 APPD.
2	2010/06/15	070112	色相削除 他	斎藤(正)	内山(成)	—	水澤
3	2019/09/30	031154	再トレース及び誤記訂正	斎藤(正)	浦野(哲)	—	工藤(高)



命名法

IL-G - \* P - S 3 L 2 - SA - \* - 1

SERIES PREFIX  
 シリーズ名

NO. OF CONTACTS  
 芯数

CONTACT TYPE  
 性別 (PIN)

CONTACT ARRANGEMENT  
 配列 (SINGLE)

PITCH  
 ピッチ (2.5mm)

PLATING (GOLD PLATING)  
 めっき仕様 (金めっき)

COLOR NO MARK: STANDARD COLOR (BROWN)  
 色相 無記入: 標準色 (茶色) △

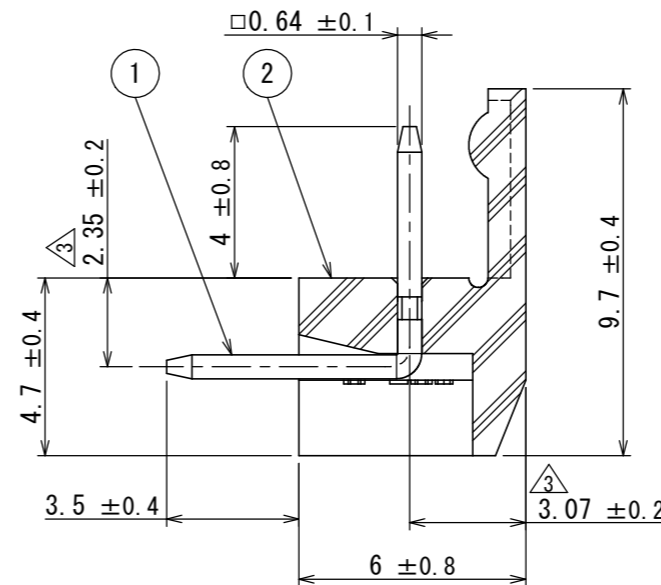
MODIFICATION  
 モディファイ

APPLICABLE P. C. B. THICKNESS  
 適用基板厚さ (1.6mm~2.6mm)

TERMINAL TYPE  
 結線方式 (RIGHT ANGLE THROUGH HOLE)

表1

芯数	A <sup>±0.25</sup>	B <sup>±0.5</sup>	C <sup>+0.3</sup> <sub>0</sub>	D <sup>0</sup> <sub>-0.3</sub>	E <sup>±0.8</sup>	F <sup>0</sup> <sub>-0.5</sub>
13	30	33	21.3	17.4	3	31.4
14	32.5	35.5	23.8	19.9	3	33.9
15	35	38	26.3	22.4	3	36.4



断面図 A-A

注1. 社標及び金型マークをこの面に沈み彫り浮き出す。  
 △ 2. コンタクト先端面取り部に、めっきは付かない。

2	インシュレータ	1	6-6ナイロン	—	UL94 V-0
1	コンタクト	表1	黄銅	Ni下地Auめっき	Auめっき: 0.1 μm以上
符号 NO.	名称 DESCRIPTION	個数 QTY.	材料 MATERIAL	仕上 FINISH	備考 REMARKS

仕様書 (SPECIFICATION)	第1版 (ORIGINAL DATE) 1997/12/12	尺度 (SCALE) 5:1	シリーズ (SERIES) IL-G	日本航空電子工業株式会社
一般公差 (GENERAL TOLERANCE)	製図 DR. 桜田	名称 (TITLE) IL-G-*P-S3L2-SA-* アングルピンヘッド		JAE JAPAN AVIATION ELECTRONICS INDUSTRY, LTD.
寸法 (DIMENSION)	担当 CHK. 菊池	質量 (MASS)		
角度 (ANGLES)	査閲 APPD. 雨宮	図面番号 (DRAWING NO.) SJ032394		版数 (VER.) 3
単位 (UNIT): mm	承認 APPD. 森野	図面番号 (DRAWING NO.) SJ032394		

WISDOM承認 2019/10/02

DCF-G-212H(12.08)

