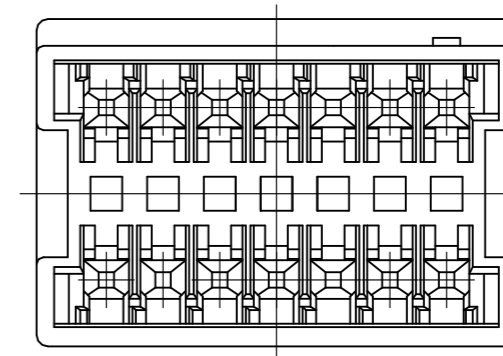
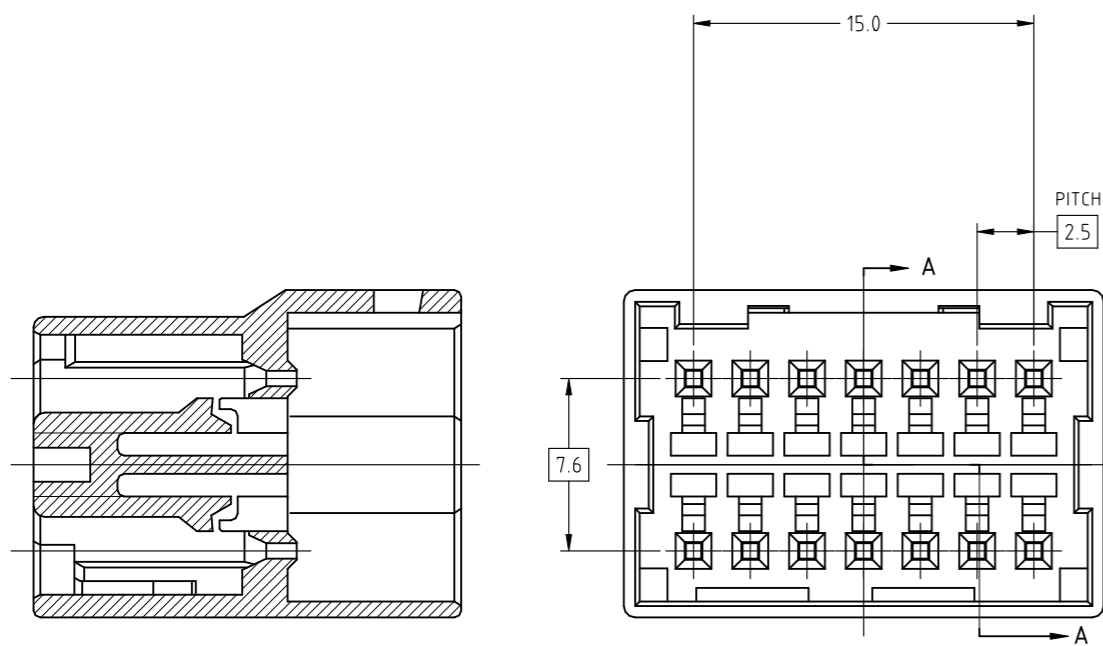
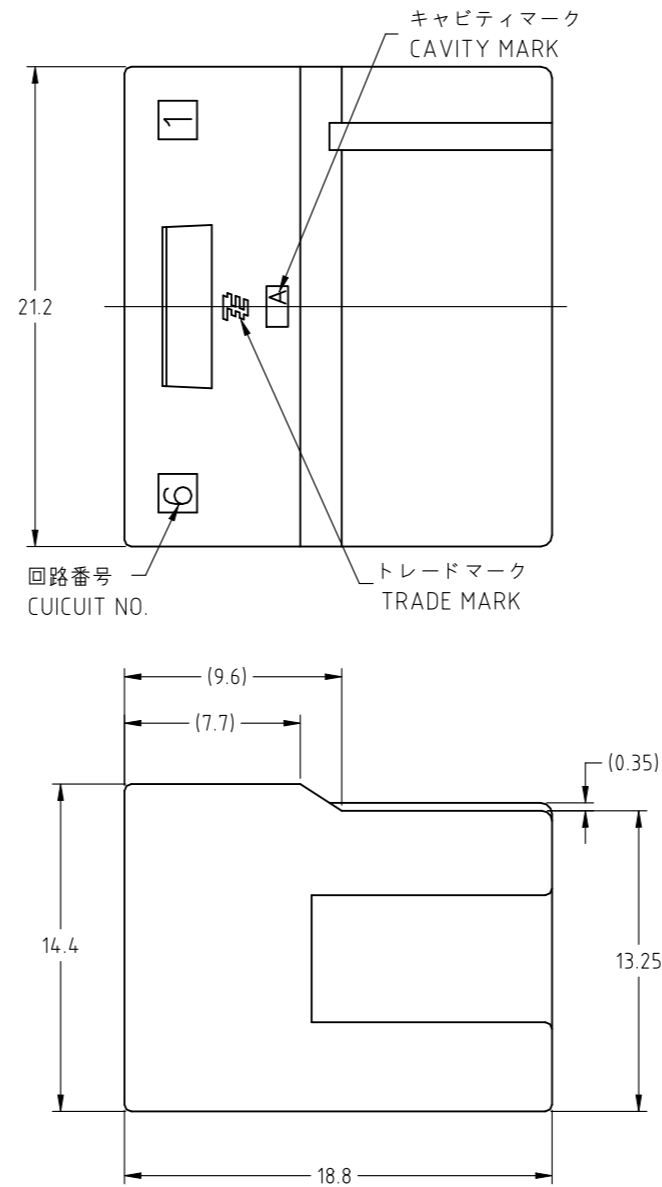


REVISIONS 変更				
P	LTR	DESCRIPTION	DATE	APVD
	B	REVISED PER ECR-22-153759	04MAY2023	MV DZ



注記

- 1. 一般公差 : ±0.3
- 2. 材料PBTガラス強化(UL94V-0)
- 3. かん合相手製品型番
プラグハウジング : TABLE参照のこと
タブコンタクト : 917764,917765

NOTES

- 1. GENERAL TOLERANCE : ±0.3
- 2. MATERIAL : PBT GRASS FILLED (UL94V-0)
- 3. MATING CONN. P/N
PLUG HOUSING : SEE TABLE
TAB CONTACT : 917764,917765

2069905-1	TYPE A	自然色 NATURAL	2069906-1
3. かん合相手型番 MATING HSG P/N	キーイング形状 TYPE OF KEYING	色調 COLOR	型番 PART NUMBER

THIS DRAWING IS A CONTROLLED DOCUMENT.		DWN T.ENDO 29MAY2009	STE TE Connectivity	
DIMENSIONS: 単位: 耗 mm		CHK N.YAMASAKI 29MAY2009		
TOLERANCES UNLESS OTHERWISE SPECIFIED: 一般公差		APVD T.KIMURA 29MAY2009	NAME 名称	
0 PLC ± 1 PLC ± 2 PLC ± 3 PLC ± 4 PLC ± ANGLES ±		PRODUCT SPEC 製品規格 108-78350	2.5MM PITCH CONN W-W WITH KEYING CAP HSG 14P	
MATERIAL 材料 SEE NOTE 2		FINISH 仕上	APPLICATION SPEC 取付適用規格	RESTRICTED TO
		WEIGHT 0.000000	SIZE A3	CAGE CODE 00779
		DRAWING NO 番号 C-2069906		
		CUSTOMER DRAWING		SCALE 尺度 3:1
		SHEET 1 OF 1		REV B