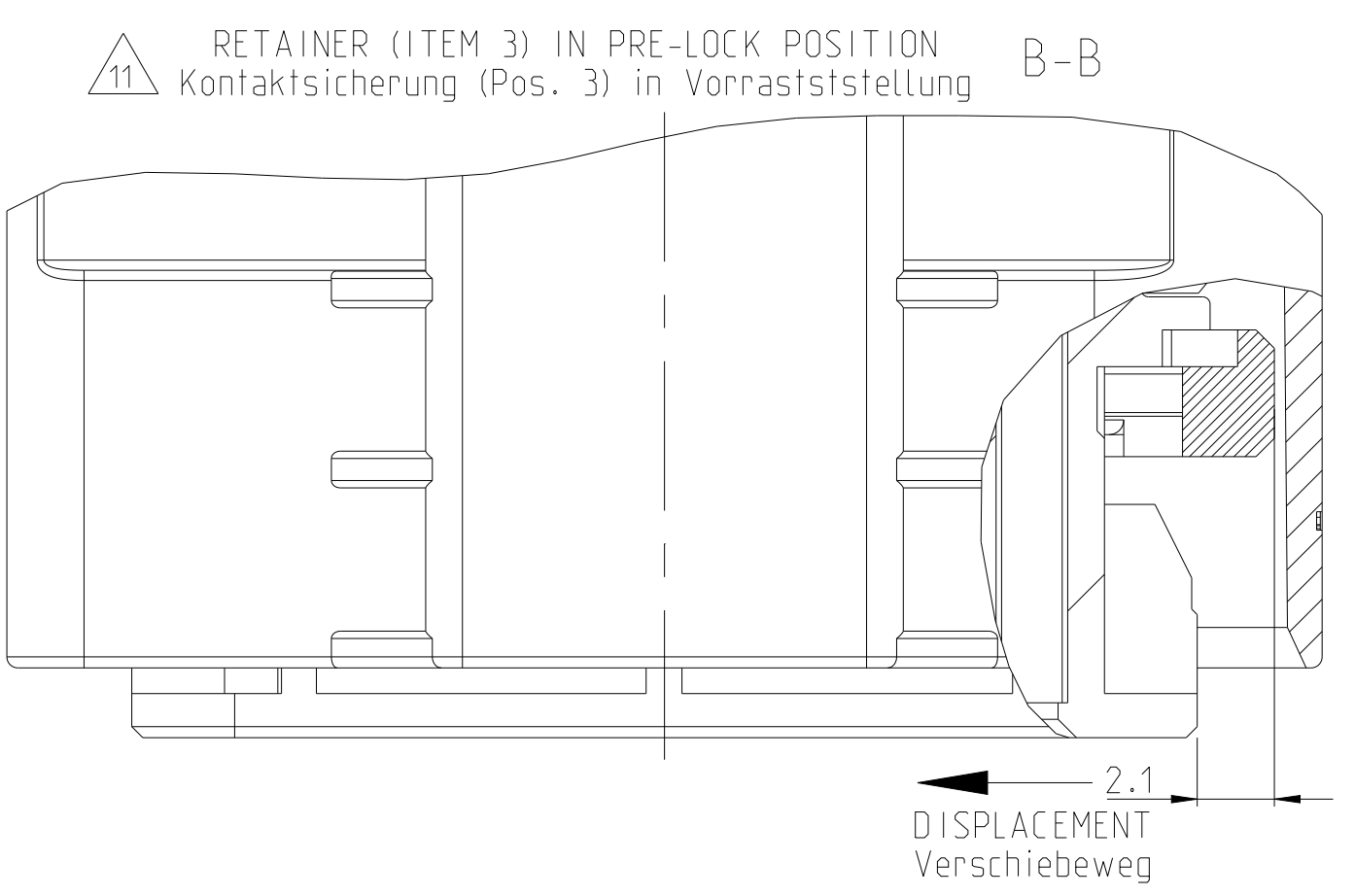
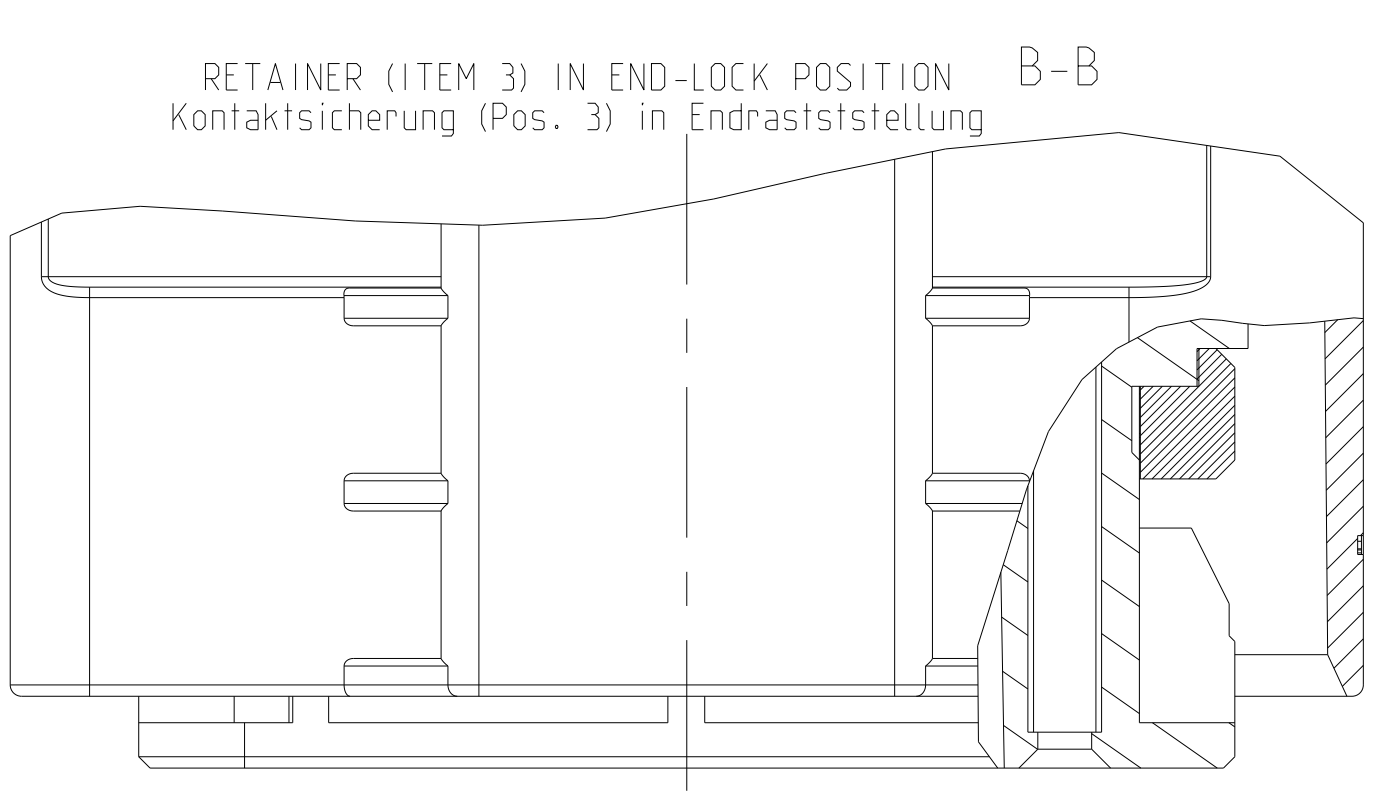
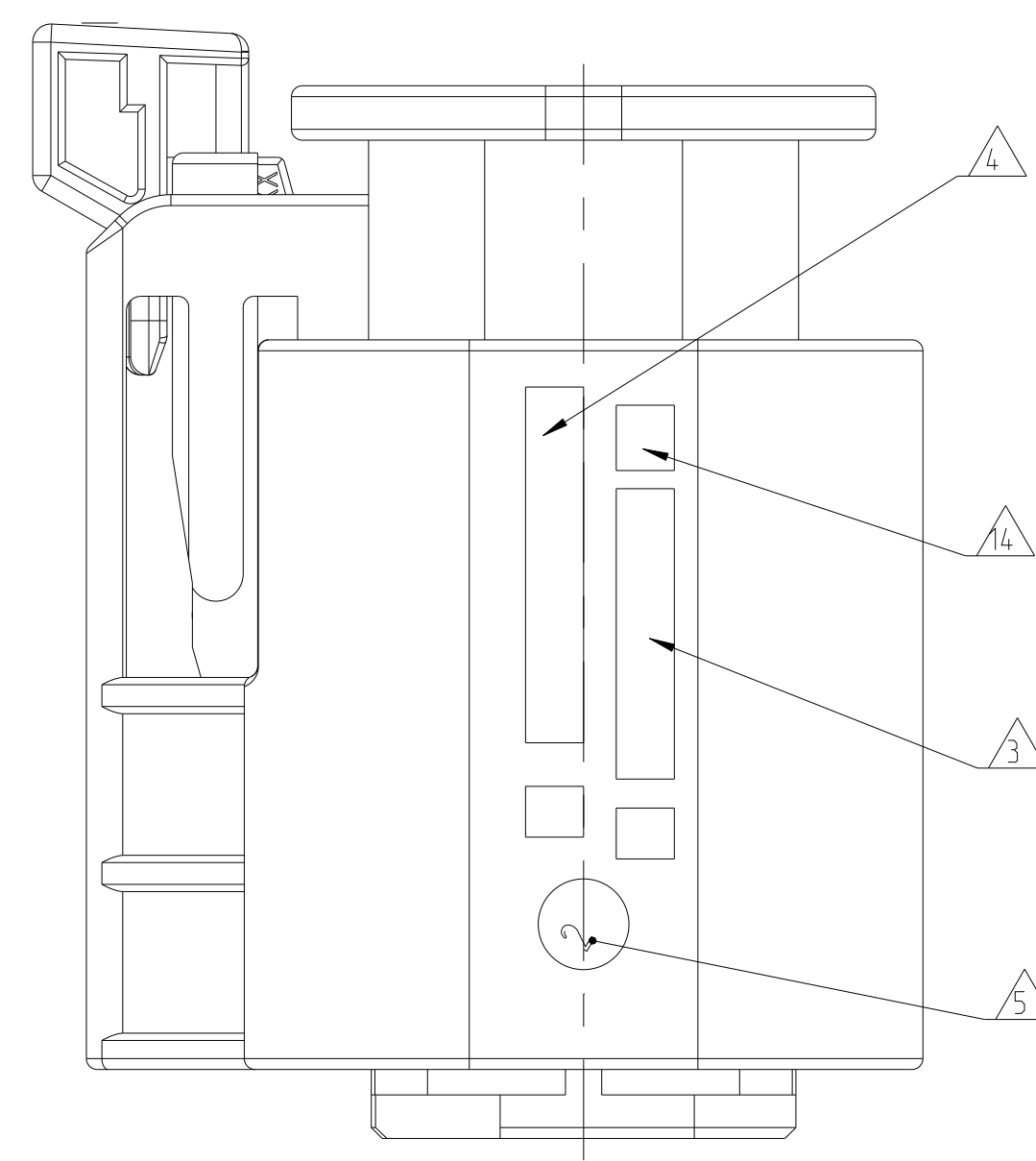
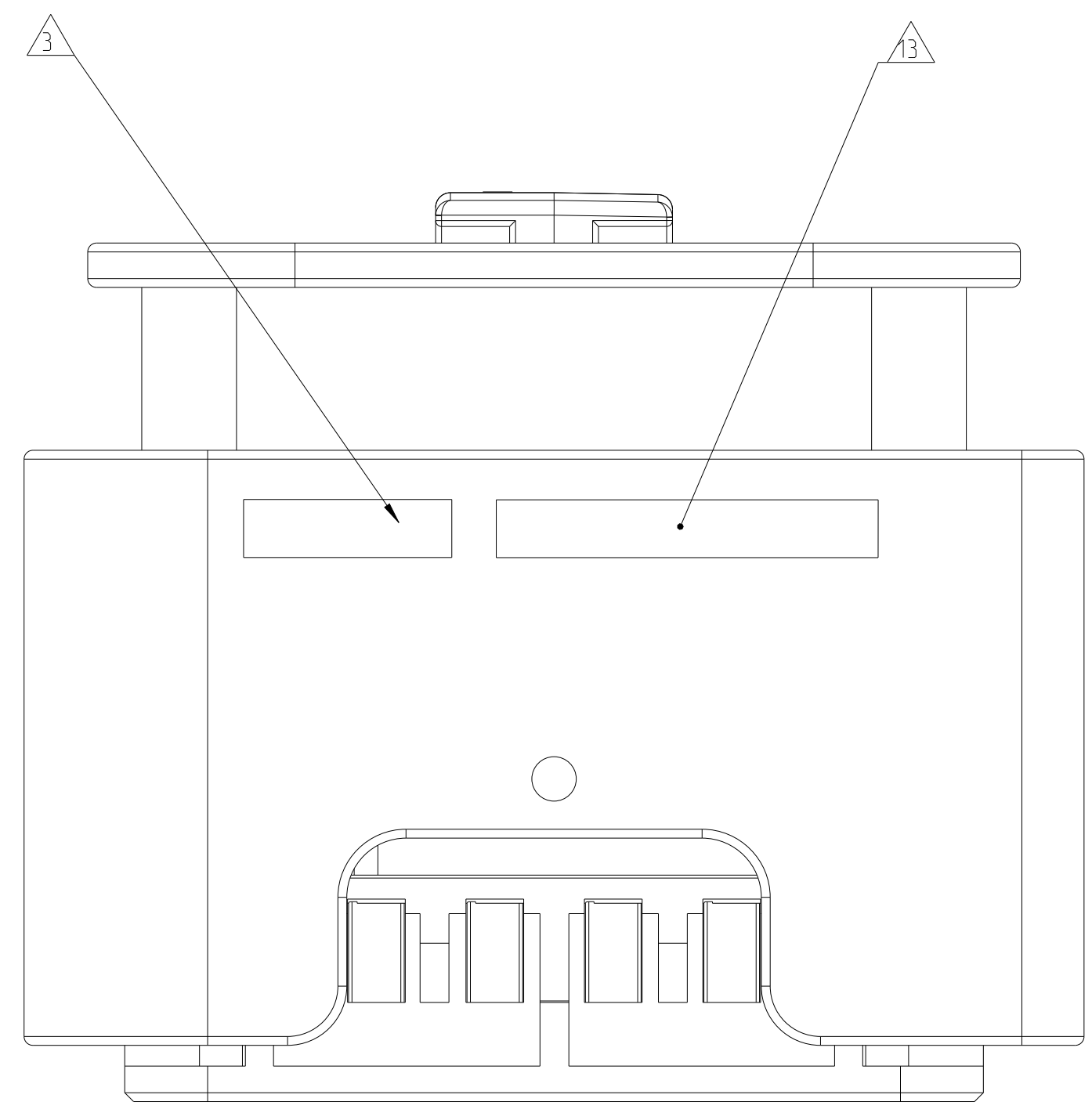
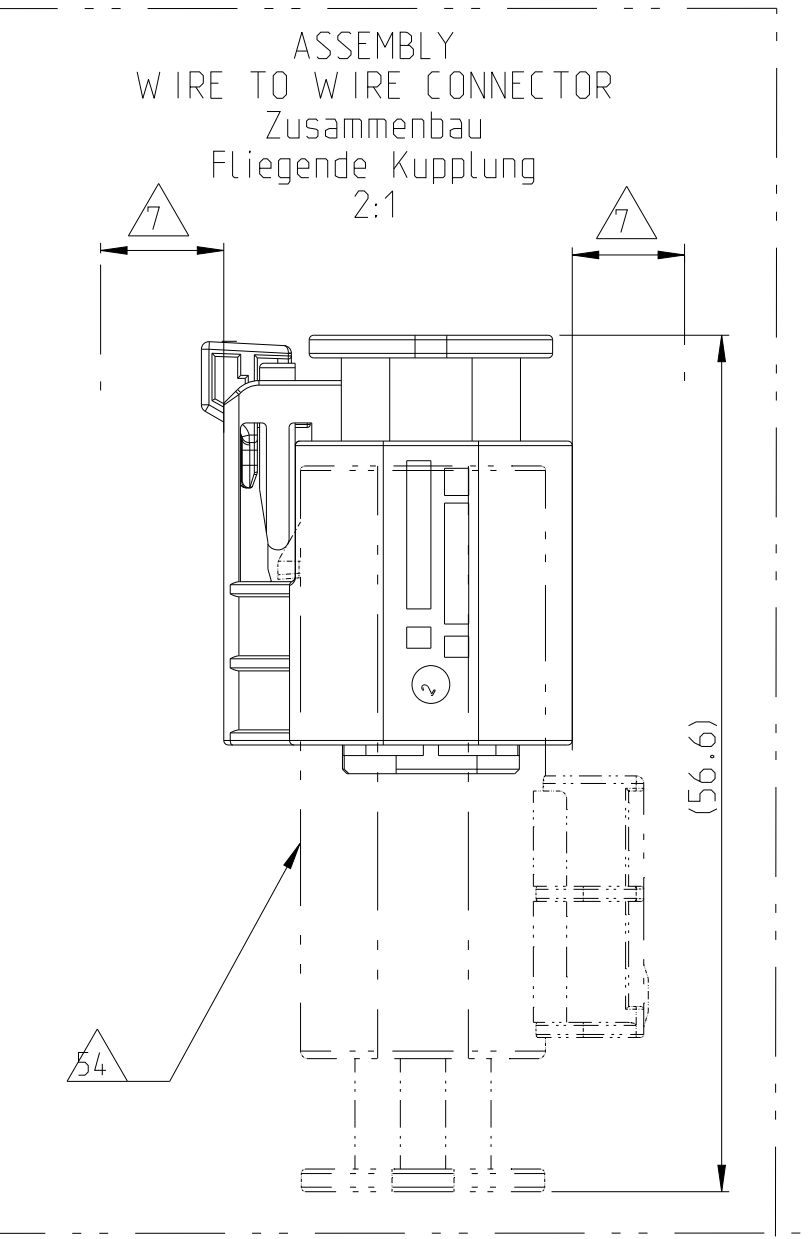
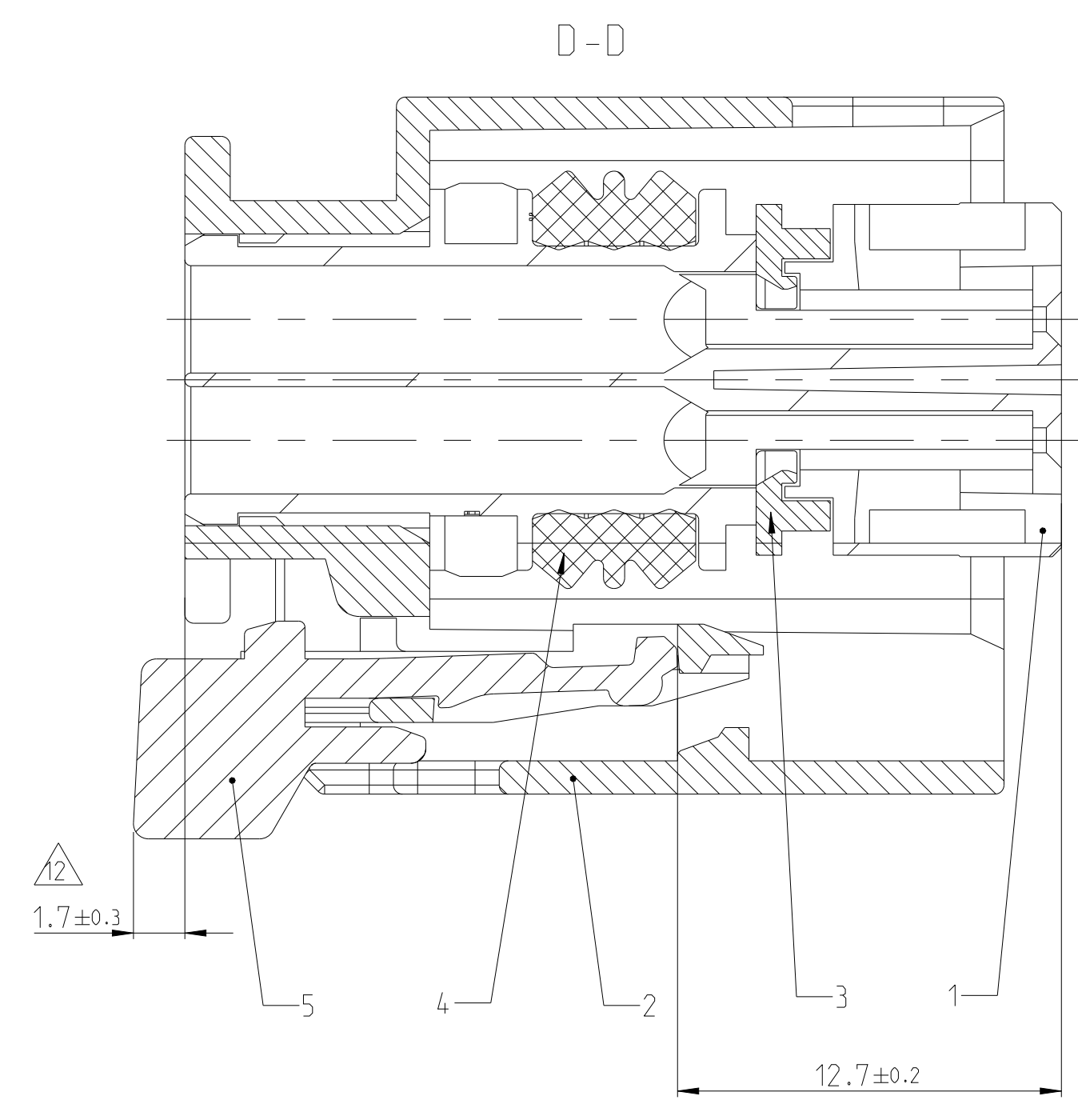
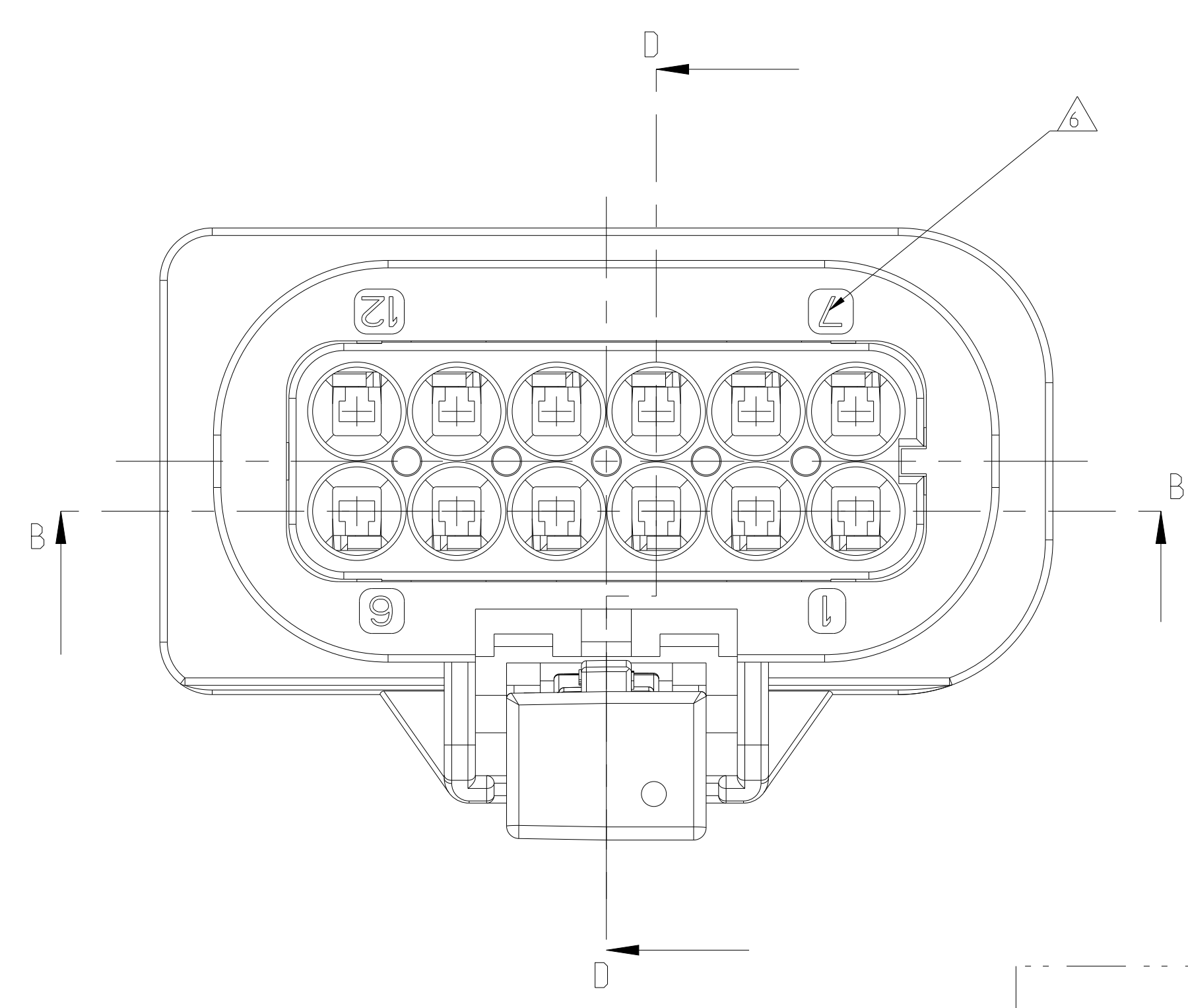
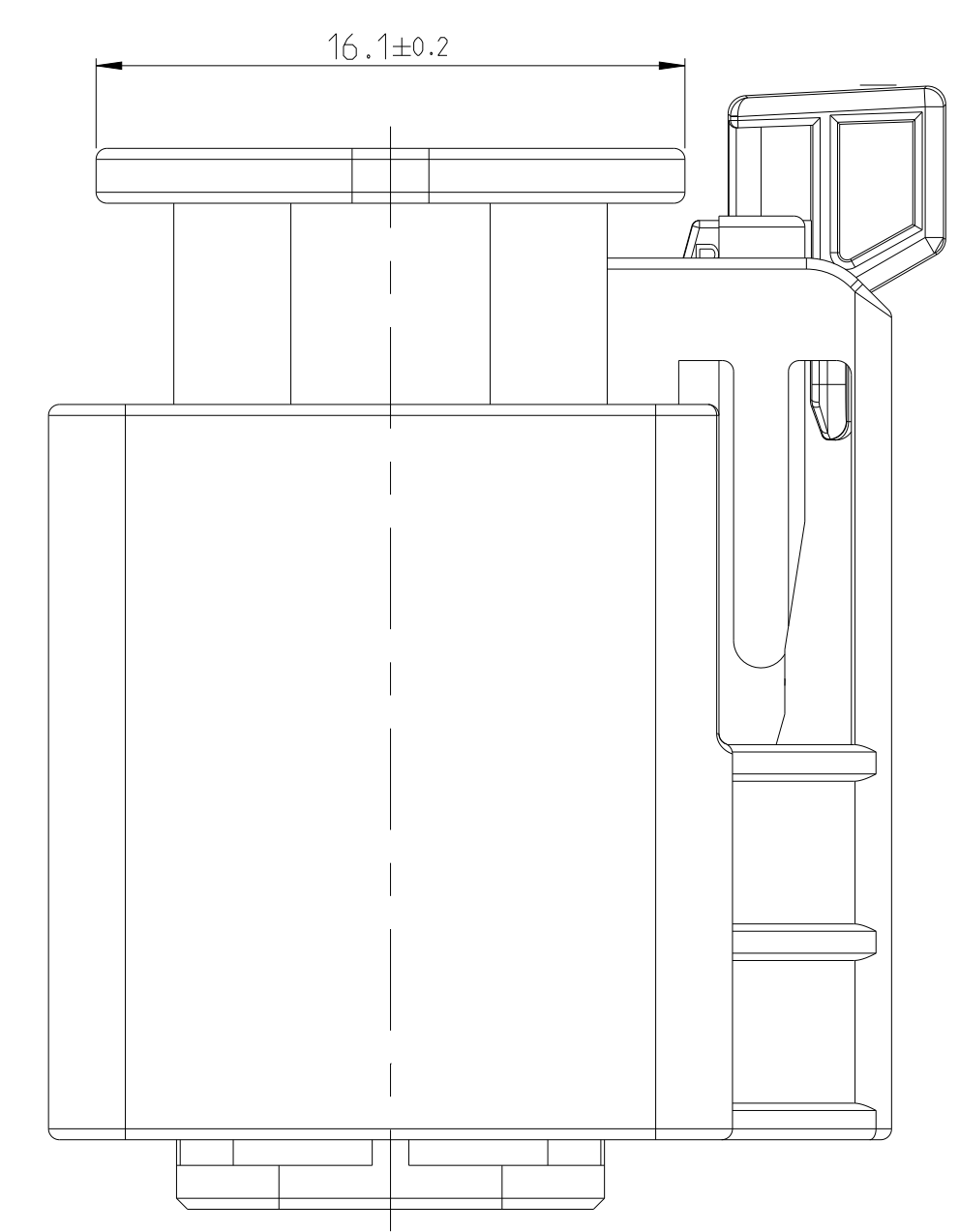
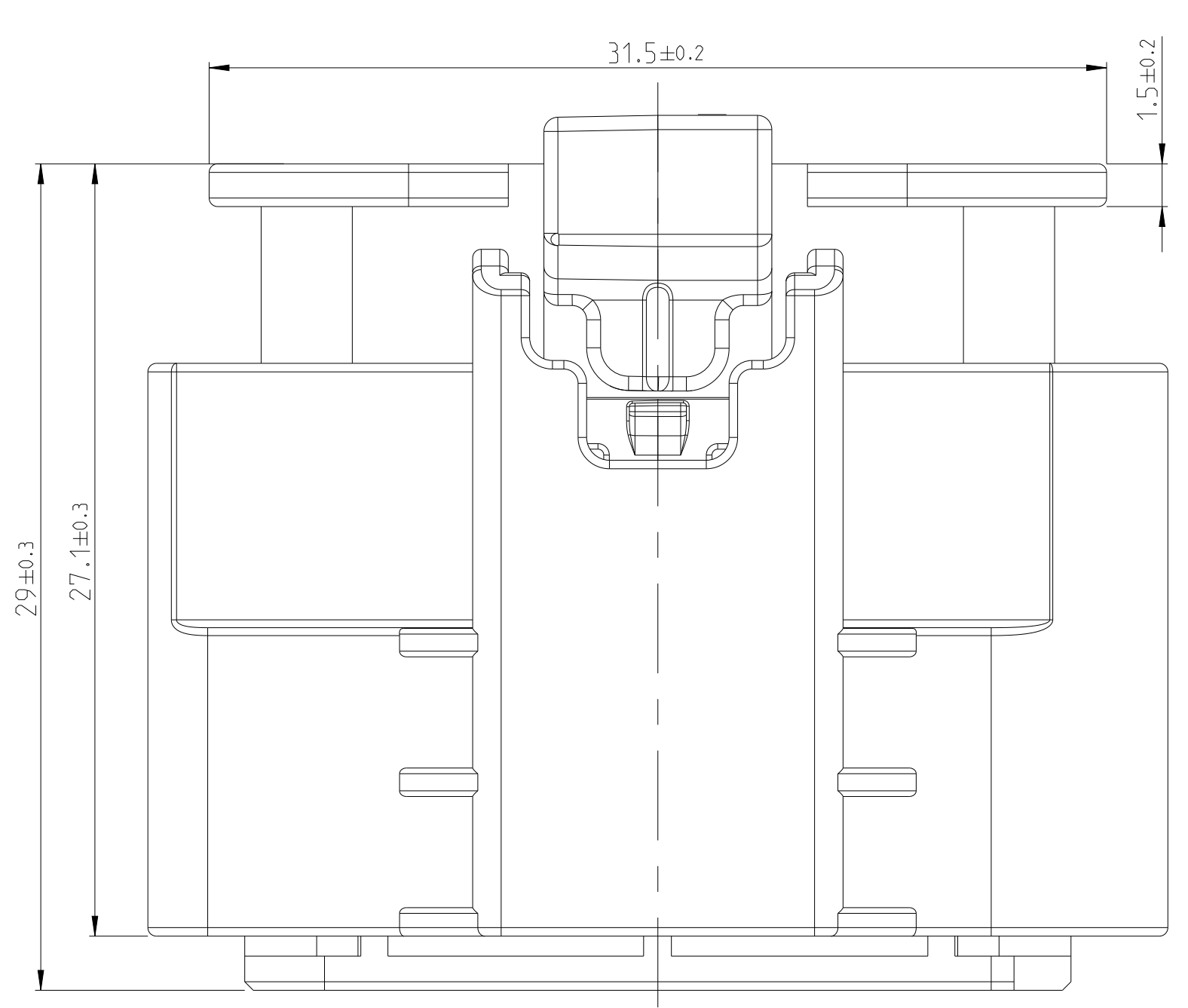
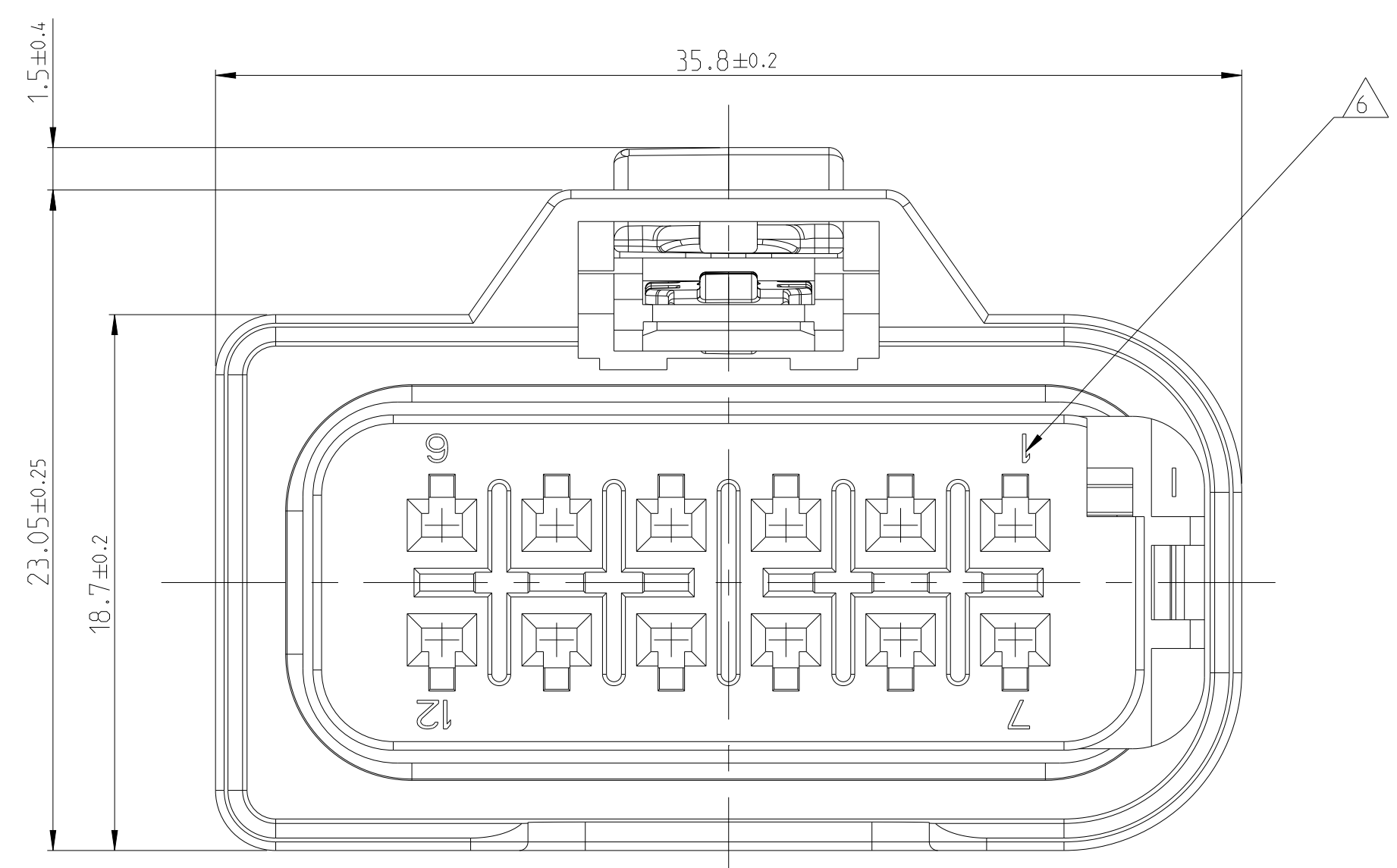
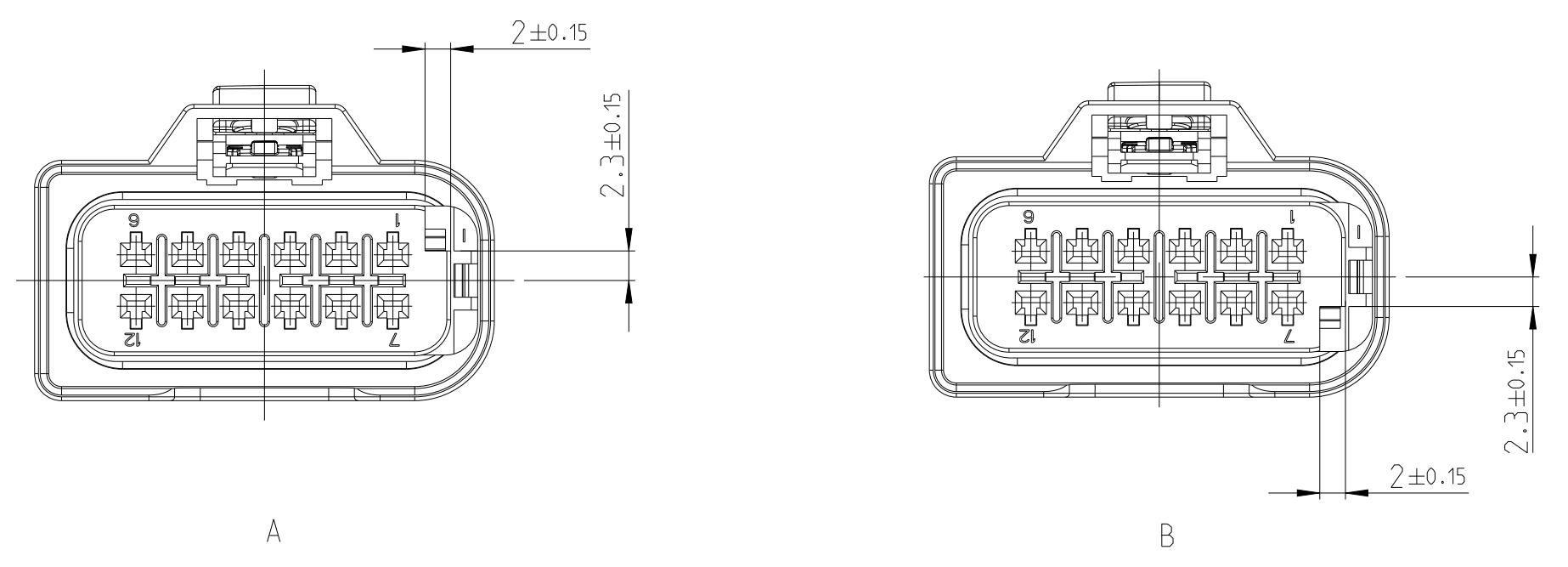


CODINGS
Kodierungen
2:1

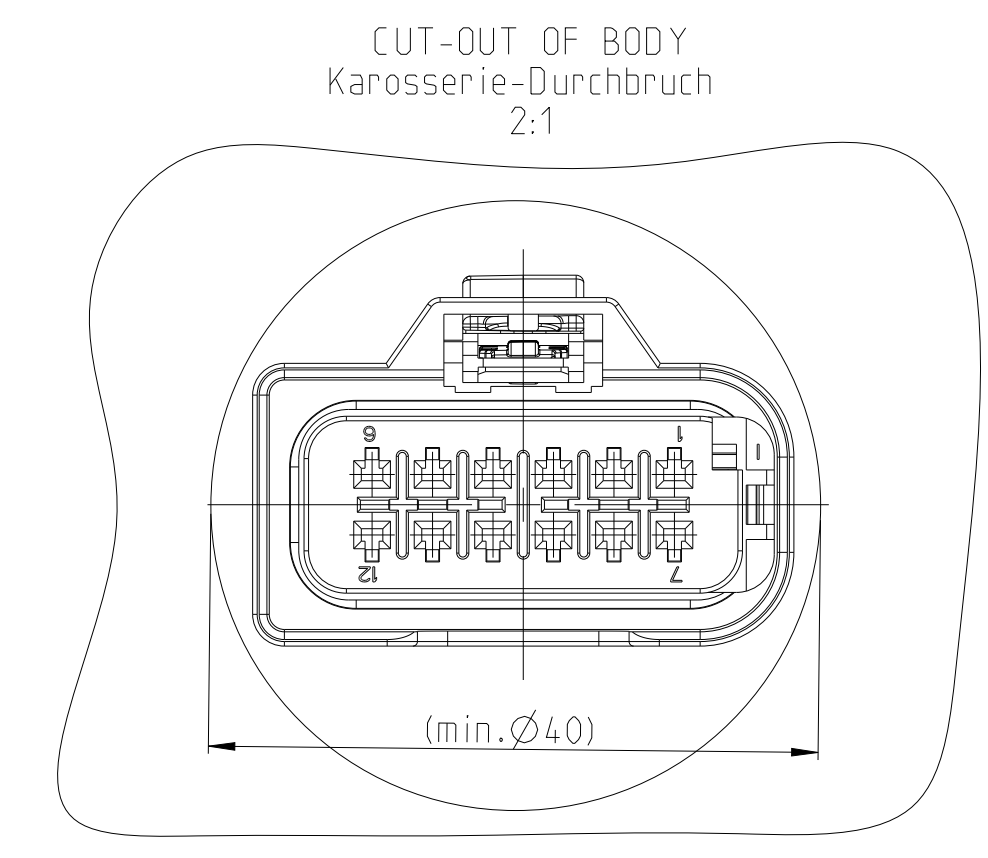
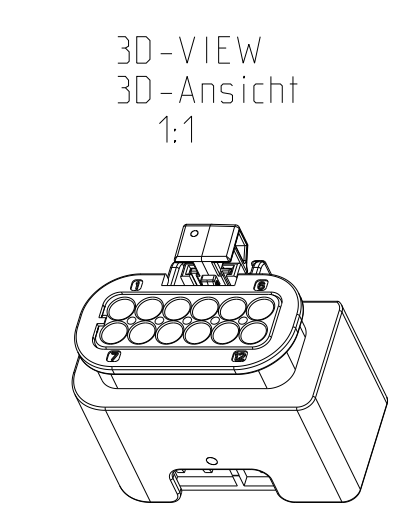


REVISIONS				
REV	DATE	BY	APPD	DESCRIPTION
A	20DEC2017	CLA	APU	New Drawing
A1	29MAR2019	CLA	APU	New TE-PN 2-2323170-5 added
B	30SEP2021	CLA	APU	Cover Locking latch modified

- NOTES
Bemerkungen
- ONLY THE GERMAN LANGUAGE VERSION IS AUTHORITY
Massgebend ist nur der deutsche Text
 - CODING A AS SHOWN
Kodierung A wie gezeichnet
 - SUPPLIER-MARKING
Lieferantenkennzeichnung
 - MATERIAL IDENTIFICATION
Materialkennzeichnung
 - DATE MARKING
Datumskennzeichnung
 - CAVITY IDENTIFICATION
Kammerkennzeichnung
 - SPACE OF ACTIVITY MIN. 15 mm
Betriebsfreiraum min.
 - CONTACTS BY TE CONNECTIVITY: SEE 1452674/VERSION B
Kontakte von TE Connectivity: siehe 1452674/Ausführung B
MAX. WIRE SIZE 1.0 mm² FLR PERMITTED, DIN 72551-6
MAX. INSULATION DIAMETER 2.1 mm.
max. zulässiger Leitungsquerschnitt 1.0 mm² FLR, DIN 72551-6
max. Aussendurchmesser Isolierung 2.1 mm.
 - REGRIND USAGE IN CLOSED LOOP PROCESSING ALLOWED
Verwendung von Rezyklat im "close loop" Verfahren zulässig
 - ALL EXTERNAL EDGES DESIGNED AS CHAMFER: 0.5x30° OR RADIUS MIN. 0.1
Alle Aussenkanten als Fasen 0.5x30° oder als Rundung min. 0.1
 - SUPPLY CONDITION: RETAINER (ITEM 3) IN PRELOCKED POSITION
Auslieferungszustand: Kontaktsicherung (Pos. 3) in Vorraststellung
 - SUPPLY CONDITION: CPA (ITEM 5) IN PRELOCKED POSITION
Auslieferungszustand: Gehäuseversicherung (Pos. 5) in Vorraststellung
 - TE CONNECTIVITY ORDER-NO.
TE Connectivity Bestell-Nr.
 - MOULD CAVITY MARKING: X.Y
X = MOULD NO.
Y = MOULD CAVITY NO.
Formnestkennzeichnung: X.Y
X = Werkzeug-Nr.
Y = Formnest-Nr.

NOTE Bem.	FEATURE Merkmal	TE Connectivity - No.
50	CONTACTS BY TE CONNECTIVITY Kontakte von TE Connectivity	1452674 SINGLE WIRE SEAL VERSION Einzelabdichtungsversion
51	PRODUCT-SPEC. Produkt-Spez.	108-94453
52	APPLICATION-SPEC. Verarbeitungs-Spez.	114-94327
53	ACCORDING TO INTERFACE BY TE CONNECTIVITY Passend zu AV von TE Connectivity	114-94328
54	MATING TO CONNECTOR BY TE CONNECTIVITY Passend zu Gehäuse von TE Connectivity	2316338

REV	Benennung TITEL	QTY	Werkstoff MATERIAL	Rezyklatanteil REGRIND	Oberfläche/Farbe SURFACE/COLOR	Pos. ITEM
B	Gehäusesicherung CPA	1	PBT-GF33	25%	rot/RED aehn./SIM. RAL 3003	5
B	Dichtung SEAL	1	MVQ-30	-	natur/NATURE	4
B	Kontaktsicherung RETAINER	1	PBT-GF20	25%	violett/VIOLET aehn./SIM. RAL 4006	3
B	Umgehäuse COVER HOUSING	1	PA66-GF30	25%	schwarz/BLACK aehn./SIM. RAL 9005	2
B	Buchengehäuse INNER HOUSING	1	PBT-GF30	25%	natur/NATURE aehn./SIM. RAL 9010	1
A	Gehäusesicherung CPA	1	PBT-GF33	25%	rot/RED aehn./SIM. RAL 3003	5
A	Dichtung SEAL	1	MVQ-30	-	natur/NATURE	4
A	Kontaktsicherung RETAINER	1	PBT-GF20	25%	violett/VIOLET aehn./SIM. RAL 4006	3
A	Umgehäuse COVER HOUSING	1	PA66-GF30	25%	schwarz/BLACK aehn./SIM. RAL 9005	2
A	Buchengehäuse INNER HOUSING	1	PBT-GF30	25%	schwarz/BLACK aehn./SIM. RAL 9005	1



THIS DRAWING IS A CONTROLLED DOCUMENT. DATE: 20DEC2017. L'Adresse: CH. Pictet, 26, CH-1214, CHAMBELEN, Suisse. APPROVED BY: [Signature]

TE Connectivity

12POS. MCON1.2. CONNECTOR SEALED
12pol. MCON1.2. Gehäuse wasserdicht

MATERIAL: [Blank] FINISH: [Blank] WEIGHT: 11.9g SIZE: A0 CASE CODE: 00779 DRAWING NO: 2323170

CUSTOMER DRAWING SCALE: 5:1 SHEET: 1 OF 1 REV: B