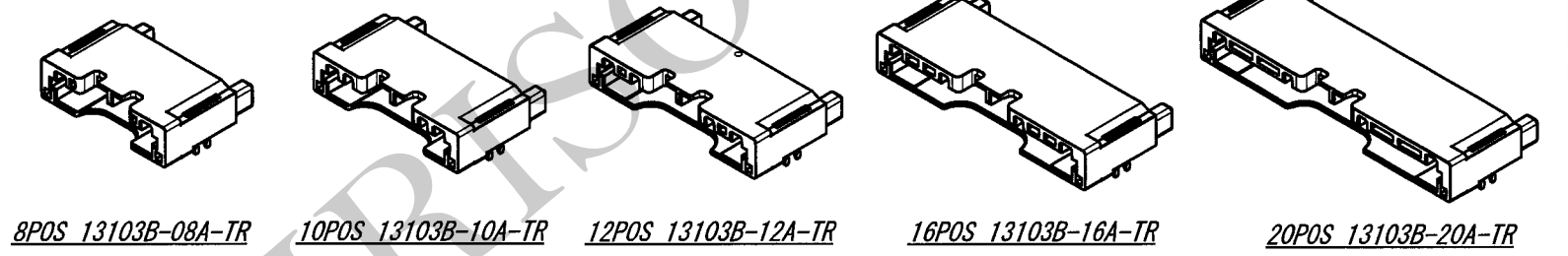
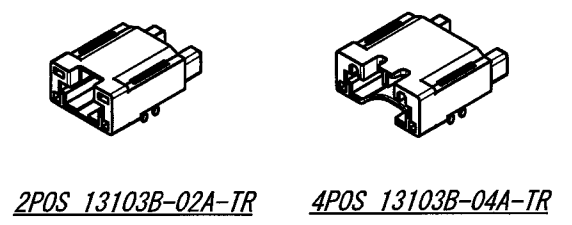
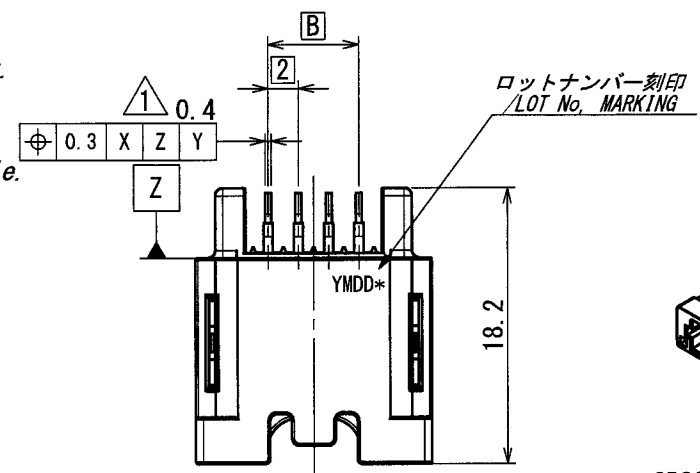
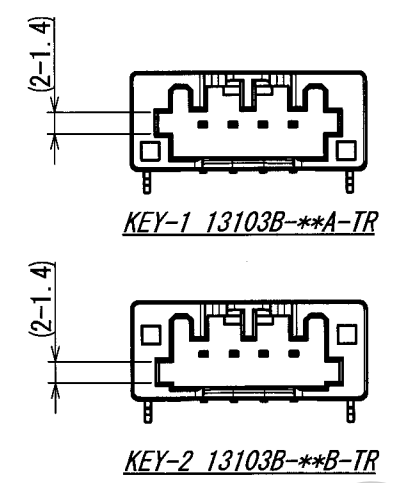
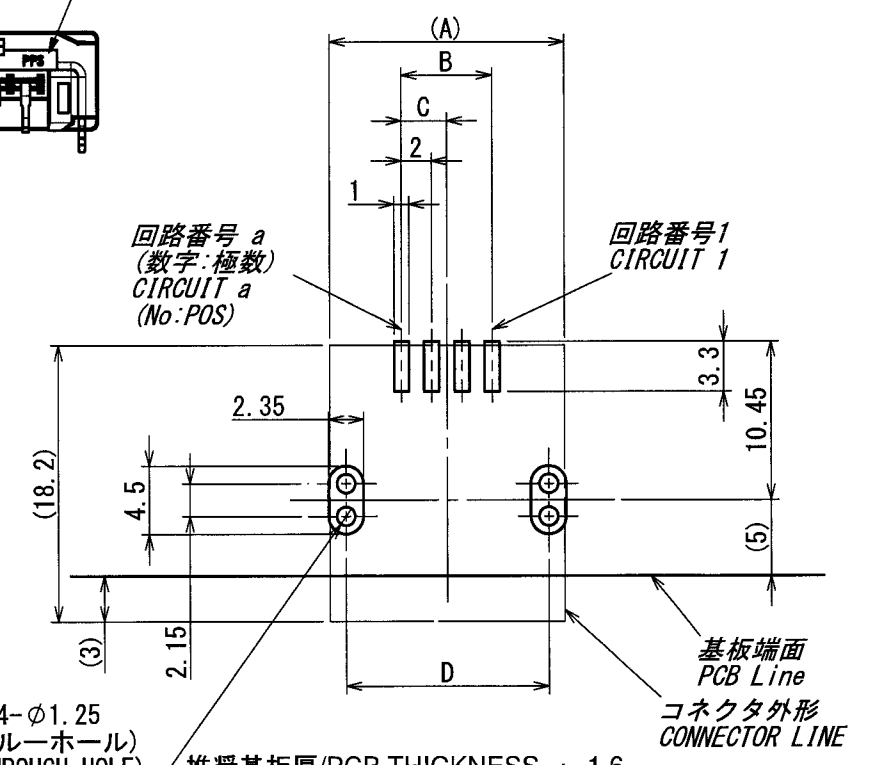
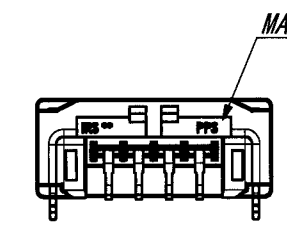
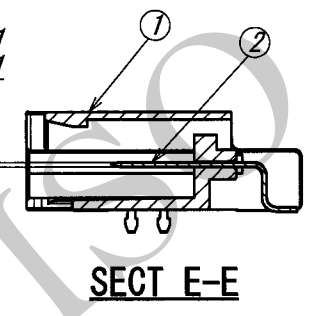
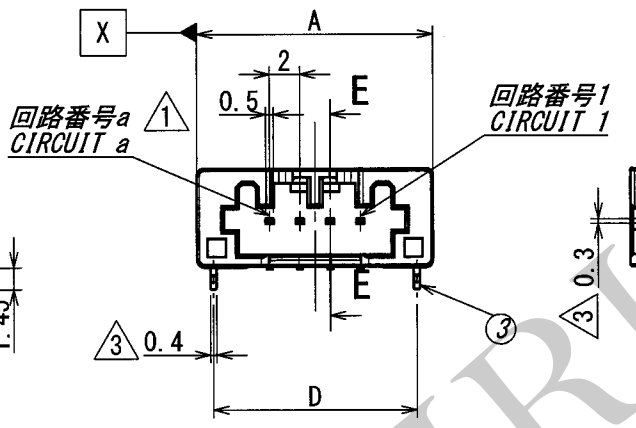
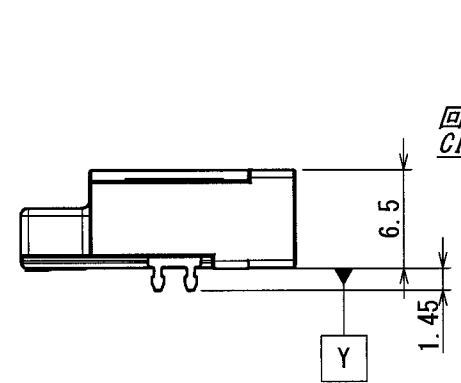


Y M DD *

製造ライン
/Production line: 1桁 / One digit.
日/Day: 2桁 / Two digits.
月/Month: 下表2参照
/Please refer to the below-mentioned table.
年/year: 下表1参照
/Please refer to the below-mentioned table.



極数 POS.	品番 No.	A	B	C	D
2	13103B-02*-TR	11.6	2	1	9.45
4	13103B-04*-TR	15.6	6	3	13.45
8	13103B-08*-TR	23.6	14	7	21.45
10	13103B-10*-TR	27.6	18	9	25.45
12	13103B-12*-TR	31.6	22	11	29.45
16	13103B-16*-TR	39.6	30	15	37.45
20	13103B-20*-TR	47.6	38	19	45.45



※ロットナンバー詳細/LOT NO. DETAIL

年 YEAR	マーキング MARKING	月 MONTH	マーキング MARKING
2019	9	1	1
2020	0	2	2
2021	1	3	3
2022	2	4	4
2023	3	5	5
2024	4	6	6
2025	5	7	7
2026	6	8	8
2027	7	9	9
2028	8	10	X
2029	9	11	Y
2030	0	12	Z

4-φ1.25 (スルーホール) (THROUGH HOLE)
推奨基板厚/PCB THICKNESS : 1.6
一般公差/GENERAL TOLERANCES: ±0.05 (マウント面/MOUNTING SIDE)
4 推奨メタルマスク厚 : 0.15/RECOMENDED METAL MASK: 0.15

MATERIAL 材質					GENERAL TOLERANCES 一般公差		SCALE 尺度		UNIT 単位		TITLE 名称	
①ハウジング/HOUSING : PPS 黒色/ PPS BLACK ②コンタクト/CONTACT : 銅合金/ COPPER ALLOY ③補強板/METAL FLANGE : 黄銅 /BRASS					DIM 寸法 ± 0.3 ANGLE 角度 ± 3°		2:1 D.Kitazawa		mm D.Kitazawa		13103 シリーズ プラグ SERIES 13103 PLUG	
FINISH 仕上げ ②コンタクト/CONTACT :ニッケル下地メッキ/Ni OVER PLATE:1~3µm 錫リフローメッキ/TIN REFLOW PLATE:1µm MIN. ③補強板/METAL FLANGE :ニッケル下地メッキ/Ni OVER PLATE:1~3µm 半光沢錫メッキ/TIN MAT:1~3µm					3RD.ANG.PROJ. 三角法		CHK 2021.06.14 T.Sakamoto		APP 2021.06.14 H.Kobayashi		PARTS No. 部番 IMS-13103B-***-TR	
LTR 記号 ECN No REVISION RECORD 記 事 DR CHK DATE 年月日					REV. 4		IRISO ELECTRONICS CO.,LTD イリソ電子工業株式会社		DWG No. 図番 110-413103-275		SHEET No. 1 OF 1 REV. 4	