

E

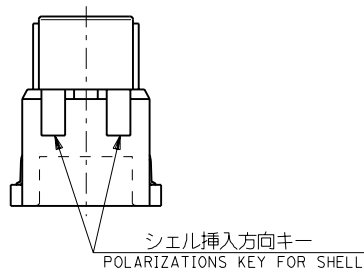
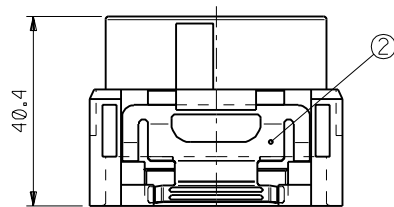
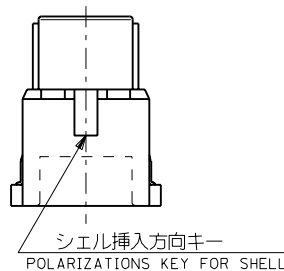
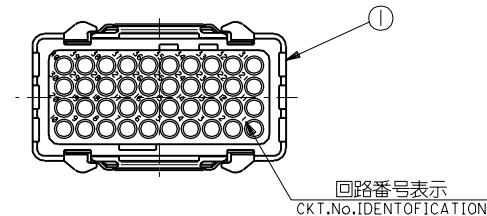
D

C
B
A
DIMENSIONS IN METRIC DO NOT SCALE DRAWING

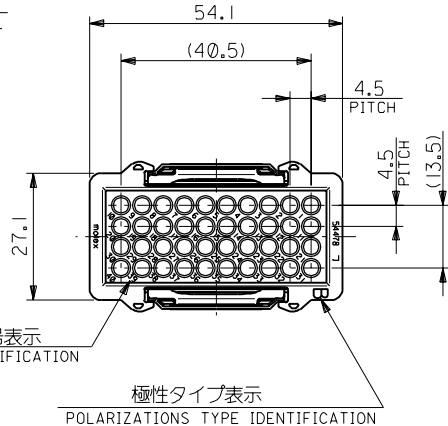
A

8 7 6 5 4 3 2 1

嵌合側
MATING SIDE



電線挿入側
WIRE SIDE



②	スプリング SPRING	ステンレス STAINLESS STEEL	2	54478-4065	40
①	フィメイルハウジング アッセンブリ FEMALE HOUSING ASS'Y	ポリカーボネイト UL94V-0 グレー POLYCARBONATE UL94V-0 GRAY	1		
部番 NO.	部品名 PARTS NAME	材質 MATERIAL	個数 QUAN.	製品番号 ENG. NO.	極数 CKTS.

角度 ANGLE	±3°	材料 MATERIAL	表参照 SEE TABLE
30以上 OVER	+0.3	仕上げ FINISH	— #
10以上 OVER 30未滿 UNDER	+0.25	適用電線範囲 WIRE RANGE	— #
10未滿 UNDER	+0.2	被覆外径 INS. RANGE	— #
一般公差 GENERAL TOLERANCES	記号 LTR	変更内容 REVISION RECORD	DR. DATE
	◇×◇◇ (JIS G 0603)	J.M. Y.1	98/11/06
	0	RELEASED	
		DR. DATE	APP'D BY
		CHK.	CHK'D BY
			SCALE 1-1

	MOLEX-JAPAN CO.,LTD. 日本モレックス株式会社
REVISE ONLY ON CAD SYSTEM	
TITLE 名称 ROBOT CONN. FEMALE HS'G ASS'Y (嵌合極性タイプ B) (MATING POLARIZATIONS TYPE B)	
DWG. NO. SD-54478-4065	REV 0

M+
NOTES

- 嵌合相手 : 55347-4065
MATES WITH : 55347-4065
- 適用端子 : 54296-9***
APPLICABLE PIN CONTACT : 54296-9***
- 適用シェルアッセンブリ
APPLICABLE SHELL ASS'Y
プラグ : 58782-0011
PLUG : 58782-0011
リセプタクル : 58783-0011
RECEPTACLE : 58783-0011

8 7 6 5 4 3 2 1

5544784B.DGN