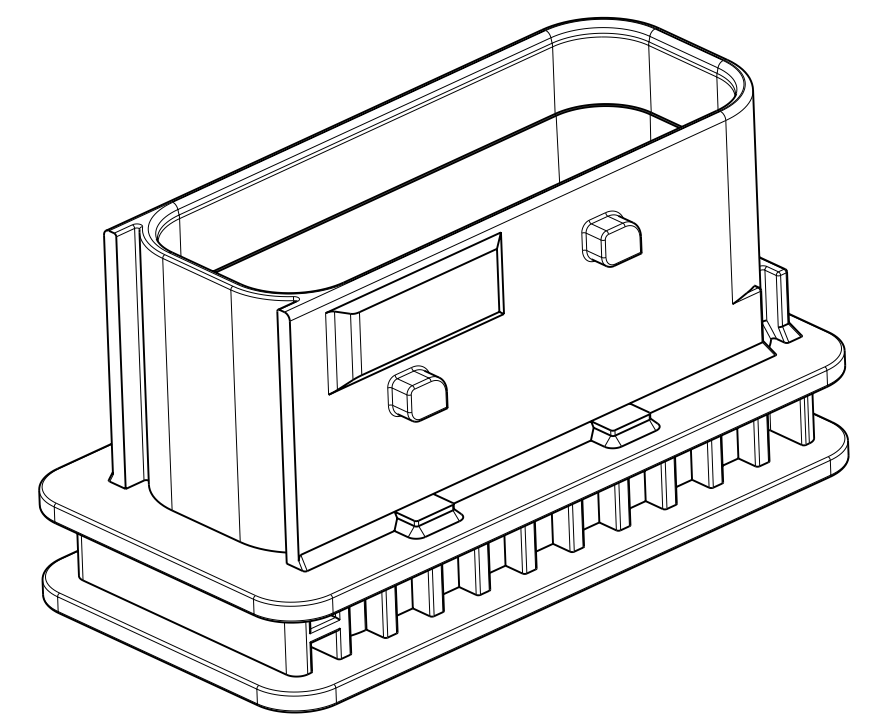
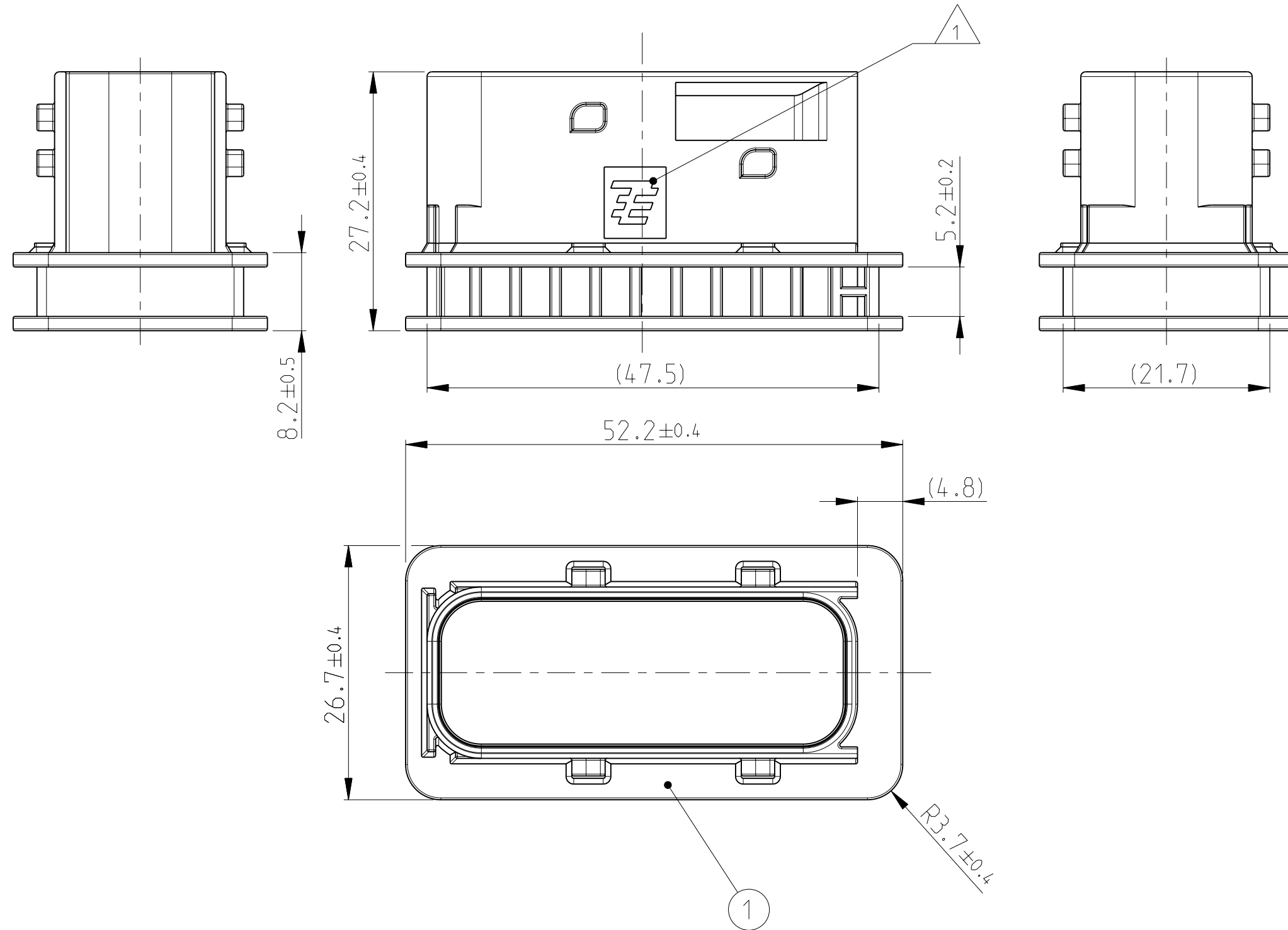
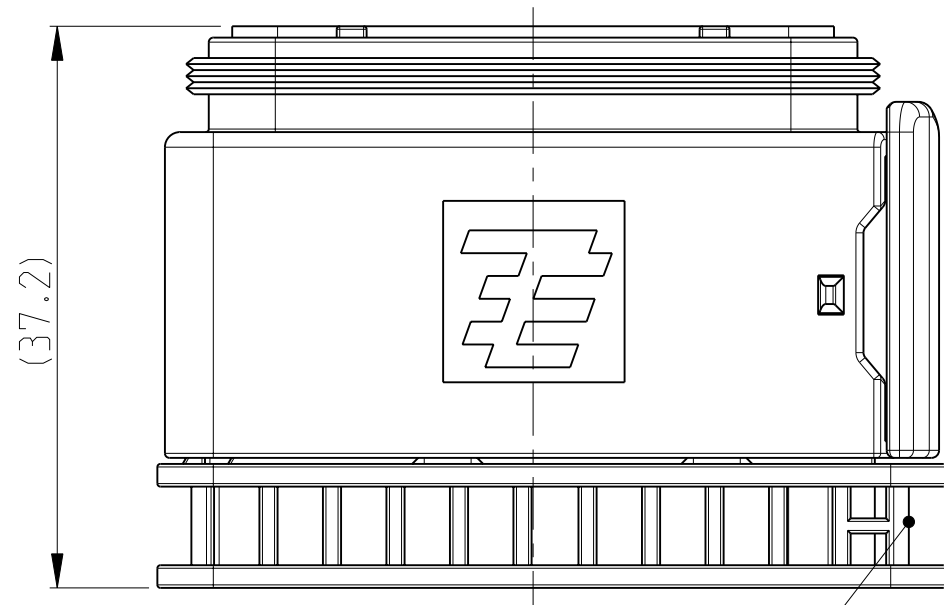


THIS DRAWING IS UNPUBLISHED
 VERTRÄULICHE UNVERÖFFENTLICHTE ZEICHNUNG
 © COPYRIGHT 2009 BY TYCO ELECTRONICS CORPORATION. ALL RIGHTS RESERVED.
 FREI FÜR VERÖFFENTLICHUNG
 2009
 PATENTED WITH
 PASSEND ZU:
 SEE NOTE 9

LOC	DIST	REVISIONS				
A	-	P	LTR	DATE	DWN	APVD
PROJEKT NR.:	EGATN09084	A	NEW DRAWING CREATED	23NOV2009	SJ	JG

- NOTES
Bemerkungen
- 1 TYCO ELECTRONICS LOGO
Tyco Electronics Logo
 - 2 TYCO ELECTRONICS ORDER-NO.
Tyco Electronics Bestell-Nr.
 - 3 PRODUCTION DATE
Produktionsdatum
 - 4 LETTER-INSERT FOR THE REVISION STATUS OF THE MOULD
ACTUAL STATUS; SEE TABLE
Schriftsatz fuer Aenderungszustand des Werkzeugs
Aktueller Stand: siehe Tabelle
 - 5 MATERIAL MARKING ACCORDING TO VDA 260
Werkstoffkennzeichnung nach VDA 260
 - 6 BULK PACKAGING IN CORRUGATED BOX
Schuetfgut im Versandkarton
 - 7 MOULD CAVITY MARKING
Nestmarkierung
 - 8 MAX. CABLE TIE WIDTH: 5.0mm
max. Kabelbinderbreite: 5.0mm
 - 9 SUITABLE FOR HDSCS RECEPTACLE HOUSINGS
GROUP E, SEE PRODUCT GROUP DRAWING: 1563709
Passend zu HDSCS Buchsengehaeusen Gruppe E.
siehe Produktgruppenzeichnung: 1563709

9 PROTECTION CAP MOUNTED ON RECEPTACLE HOUSING
Schutzkappe im Buchsengehaeuse montiert



THIS DRAWING IS A CONTROLLED DOCUMENT FOR TYCO ELECTRONICS CORPORATION IT IS SUBJECT TO CHANGE AND THE CONTROLLING ENGINEERING ORGANIZATION SHOULD BE CONTACTED FOR THE LATEST REVISION. DIESES ZEICHNUNGSDOKUMENT WIRD DURCH AMP INCORPORATED KONTROLLIERT. ÄNDERUNGEN, DIE DEM TECHNISCHEN FORTSCHRITT DIENEN, SIND VORBEHALTEN. DEN JEWELIGS LETZTGÜLTIGEN ÄNDERUNGSSTAND ERFAHREN SIE AUF ANFRAGE.		DWN S. Jaeger	23NOV2009	Tyco Electronics Tyco Electronics AMP GmbH 64625 Bensheim (Germany)
DIMENSIONS: MASSE INH EINHEITEN: (MM)		CHK J. Granzow	26NOV2009	
TOLERANCES UNLESS OTHERWISE SPECIFIED: ALLGEMEINTOLERANZEN ACC. TO DIN 16901-140		APVD L. Eberwein	27NOV2009	NAME PROTECTION CAP, FOR RECEPTACLE HOUSING Schutzkappe fuer Buchsengehaeuse HDSCS - GROUP E
1 PLC ±0.1 2 PLC ±0.1 3 PLC ±0.1 4 PLC ±0.1 ANGLES/WINKEL ±2°		PRODUCT SPEC 108-94020	APPLICATION SPEC 114-18756	SIZE A2
FINISH/OBERFLAECHE/FARBE BLACK schwarz		WEIGHT GEWICHT	13.4 g	CAGE CODE 00779
0-2112303-1		A		DRAWING NO. ZEICHNUNGS-NR. G-2112303
TE ORDER-NO. TE Bestell-Nr.		REV.		RESTRICTED TO NUR FÜR
DESCRIPTION Beschreibung		ITEM		1
MATERIAL PBT-GF30 / V0		CUSTOMER DRAWING		/KUNDENZEICHNUNG
		SCALE MASSSTAB	2:1	SHEET BLATT
				1 OF VON 1
				REV A