

2	1	98284-0030	DOUBLE VERROUILLAGE SECONDARY LOCKING	JAUNE YELLOW	PBT 30%GF
1	1	98284-0010	PORTE CLIPS FEMALE MODULE	GRIS GREY	PBT 30%GF
REP	Qty	REFERENCE	DESIGNATION	COULEUR COLOR	MATIERE MATERIAL

**NOMENCLATURE
PARTS LIST**

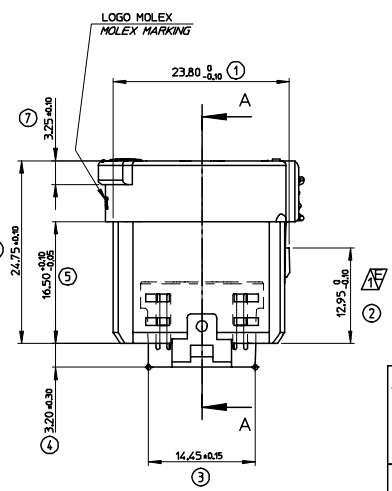
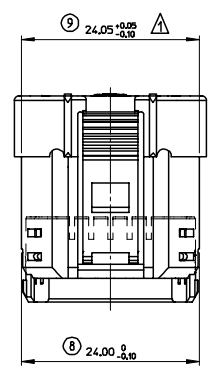
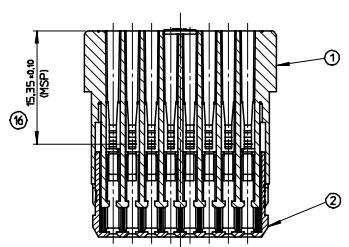
CLIPS FEMALE TERMINALS	98587-0014	7 703 497 802
DESIGNATION DESIGNATION	REFERENCE MOLEX MOLEX PART N°	REFERENCE RSA RSA PART N°

**PRODUITS ASSOCIES
ASSOCIATED PARTS**

MISE EN OEUVRE / SPECIFICATION FILE

CAHIER DE PRECONISATIONS N° : CP-98284-0010
APPLICATION SPECIFICATION N° :

SECTION A-A

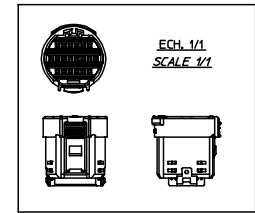
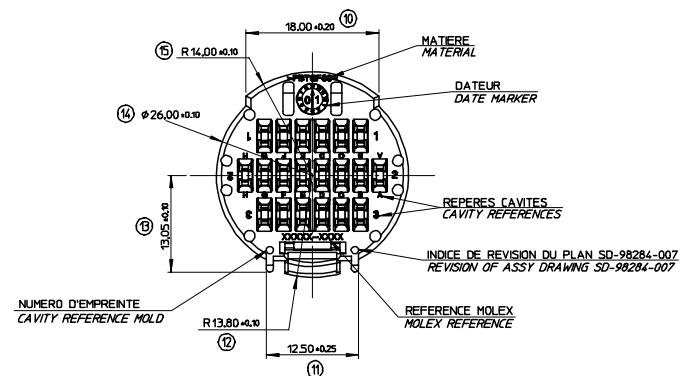


△	HERARCHISATION DES CARACTERISTIQUES NORME 0133301	△
△	CLASSIFICATION OF REQUIREMENTS STANDARD 01-33-301	△
PARTIELLE PARTIAL	TOTALE TOTAL	

LIAISONS ELECTRIQUES NORME 01-58-904 ELECTRICAL CONNECTIONS TO STANDARD 01-58-904		
INDEX REVISION LEVEL	EN LIAISON AVEC NORME AFFECTED BY STANDARDS	
	SANS LIAISON AVEC NORME NOT AFFECTED BY STANDARDS	
NOM NAME	DATE	SERVICE DEPARTMENT

Incl.	Date	Revision
D3	04/03/23	TRANSFERT DE MICRO-STATION A ONESPACE DESIGNER TRANSFER FROM MICRO-STATION TO ONESPACE DESIGNER
D2	99/12/01	MISE A JOUR DES MARQUAGES UPDATE MARKINGS
D1	99/09/29	MISE A JOUR DES MARQUAGES UPDATE MARKINGS
D	99/09/15	MISE A JOUR POUR MOULE 4 CAVITES UPDATE FOR 4 CAVITIES MOLD
C	99/05/26	MISE A JOUR DES MARQUAGES AJOUTE HIERARCHISATION ET COTE MSP UPDATE MARKINGS ADD HIERARCHICAL AND SPEC DIMENSIONS
B	99/03/17	MISE A JOUR DES MARQUAGES AJOUTE SPEC CONDITIONNEMENT UPDATE MARKINGS - ADD SPEC PACKAGING
A	98/11/03	PRIERE DIFFUSION CLIENT FIRST RELEASE FOR CUSTOMER

Mise en œuvre / 7/8 de mise		PORTE CLIPS 20 VOIES	
INDEX DE REVISION		FEMALE MODULE 20 WAYS	
INDEX	DATE	REVISION	
300	65660		
NOM		DATE	SERVICE
7 703 597 099		1/1	



CONFORME AU PLAN
D'EMPREINTE 7 710 001 164 .
CONFORMITY WITH CAVITY
DRAWING 7 710 001 164 .

SPECIFICATION MOLEX DE
CONDITIONNEMENT N° , PP-98284-0110
PACKAGING MOLEX
SPECIFICATION N° , PP-98284-0110

CONFORME AU C.D.C. -R.S.A. 36 05 019 REV. E
ET NOTE TECHNIQUE N° 8578/1998/60606
CONFORMITY WITH SPEC. -R.S.A. 36 05 019 REV. E
AND TECHNICAL NOTE N° 8578/1998/60606

EC NO: G2004-0349 DRW:MRVIERE 2004/04/07 CHKD:MANDRE 2004/04/07 APPR:LISTIKEL 2004/04/13	DESCRIPTION	GENERAL TOLERANCES (UNLESS SPECIFIED)		SCALE 3:1	DESIGN UNITS METRIC	FIRST ANGLE PROJECTION	REVISE ON CAD ONLY
		4 PLACES ± --- + ---	3 PLACES ± --- + ---	2 PLACES ± --- + ---	1 PLACE ± --- + ---	ANGULAR ±1/2°	DRAFT WHERE APPLICABLE MUST REMAIN WITHIN DIMENSIONS
D3	REV	DIMENSION STYLE MM ONLY		DRAWN BY M.A.	DATE 98/10/15	TITLE PORTE CLIPS ASSEMBLE CONNECTEUR RETRO. ASSY F.M. CONNECTOR	
				CHECKED BY M.A.	DATE 99/12/20	MATERIAL NO. 98284-0110	
				APPROVED BY F.P.	DATE 99/12/20	DOCUMENT NO. SD-98284-007	SHEET NO. 1 OF 1