

FRS 10 WP - 4 Ohm (schwarz)

Art. No. 2100



Seewasserbeständiger 10 cm (4") Breitbandlautsprecher mit Glasfasermembran, Kunststoffkorb und Kunststoffgitter. Ausgeglichener Frequenzgang, hoher Wirkungsgrad und gute Mittel-Hochtonwiedergabe. Durch dauerhafte Wetterfestigkeit besonders geeignet für Außenbeschallungsanlagen, Schwimmbäder, Saunen und als Einbaulautsprecher für Boote, Schiffe und offene Fahrzeuge. Auch als Einbaulautsprecher für Schiffs- und Bootsmodelle.

*) IP-Schutzklasse für Frontseite bei Einbau in ein abgedichtetes Gehäuse

Saltwater resistant 10 cm (4") full-range driver with glas fibre cone, plastic basket and grille. Balanced frequency response, high efficiency and good high-midrange reproduction. Long time weather proved and therefore especially suited for out-door sound reinforcement systems, swimming pools, sauna and speaker for boats, ships and open vehicles. Also suitable for model boat applications.

*) IP protection class for front side when built into a sealed enclosure

Anwendungsmöglichkeiten / Typical applications

- Außenbeschallungsanlagen
 - Lautsprecher für Sauna
 - Wetterfeste ELA-Zeilen
 - Boote, Schiffe und offene Fahrzeuge
-
- Outdoor sound reinforcement systems
 - Speaker systems for saunas
 - Weatherproof network column speakers
 - Boats, ships and open vehicles

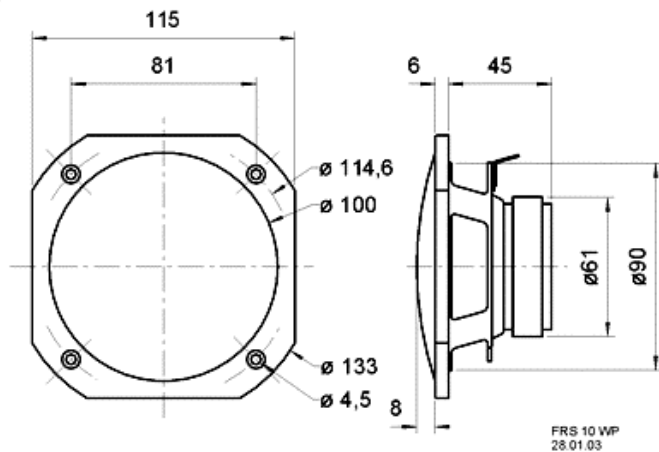
01.10.2015

Eigenschaften / Attributes

- für Außenanwendungen geeignet, seawasserfest
 - funktionstüchtig bei tiefen Temperaturen gemäß EN 60068-2-1 (-40 °C; 96 h)
 - erfüllt die Anforderungen des Germanischen Lloyd (Anforderungen für elektrische Betriebsmittel/Kälte)
 - Kunststoff: PC (UL 94: V-0)
 - Temperaturfestigkeit 120 °C
 - ballwurfsicher
-
- suitable for outdoor applications, seawater proof
 - functionally at low temperature according to EN 60068-2-1 (-40 °C; 96 h)
 - up to the standards of the Germanischer Lloyd (requirements for electrical equipment / low temperature)
 - Plastic: PC (UL 94: V-0)
 - temperature resistance 120 °C
 - ball-resistant

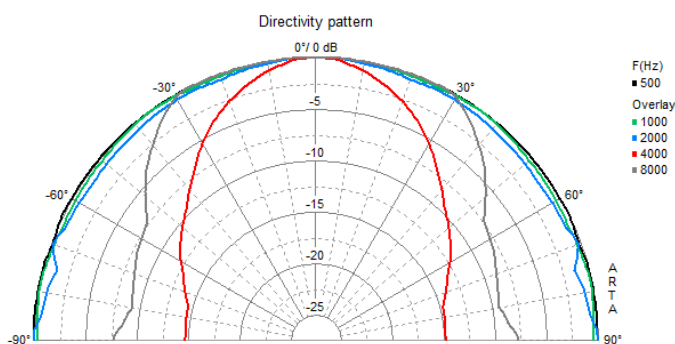
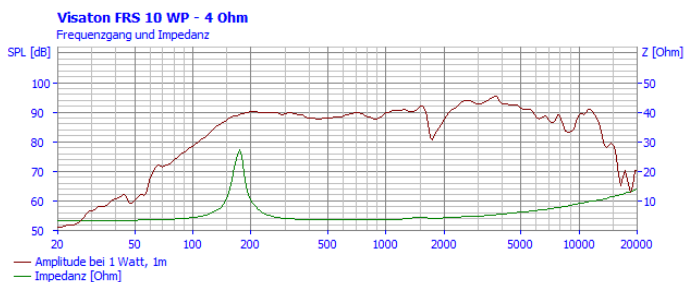
FRS 10 WP - 4 Ohm (schwarz)

Art. No. 2100



Technische Daten / Technical data

Nennbelastbarkeit Rated power	25 W
Musikbelastbarkeit Maximum power	50 W
Nennimpedanz Z Nominal impedance Z	4 Ohm
Übertragungsbereich Frequency response	90–19000 Hz
Mittlerer Schalldruckpegel Mean sound pressure level (1 W/1 m)	90 dB
Abstrahlwinkel (-6 dB) Opening angle (-6 dB)	64°/4000 Hz
Grenzauslenkung Excursion limit	+/-3 mm
Resonanzfrequenz f_s Resonance frequency f_s	190 Hz
Magnetische Induktion Magnetic induction	1,0 T
Magnetischer Fluss Magnetic flux	190 μ Wb
Obere Polplattenhöhe Height of front pole-plate	3 mm
Schwingspulendurchmesser Voice coil diameter	20 mm
Wickelhöhe Height of winding	5 mm
Schallwandöffnung Cutout diameter	92 mm
Gewicht netto Net weight	0,36 kg
Gleichstromwiderstand R_{dc} D.C. resistance R_{dc}	3,4 Ohm
Mechanischer Q-Faktor Q_{ms} Mechanical Q factor Q_{ms}	8,29
Elektrischer Q-Faktor Q_{es} Electrical Q factor Q_{es}	1,02
Gesamt-Q-Faktor Q_{ts} Total Q factor Q_{ts}	0,91
Äquivalentes Luftnachgiebigkeitsvolumen V_{as} Equivalent volume V_{as}	2 l
Effektive Membranfläche S_d	



01.10.2015

Effective piston area Sd	57 cm ²
Dynamische bewegte Masse Mms Dynamically moved mass Mms	2,4 g
Antriebsfaktor Bxl Force factor Bxl	3,8 Tm
Schwingspuleninduktivität L Inductance of the voice coil L	0,2 mH
Anschlüsse Connections	4,8 x 0,8 mm (+) 2,8 x 0,8 mm (-)
Schutzklasse Protective system	IP 65 *)
Temperaturbereich Temperature range	-40 ... 120 °C
Farbe Colour	schwarz / black