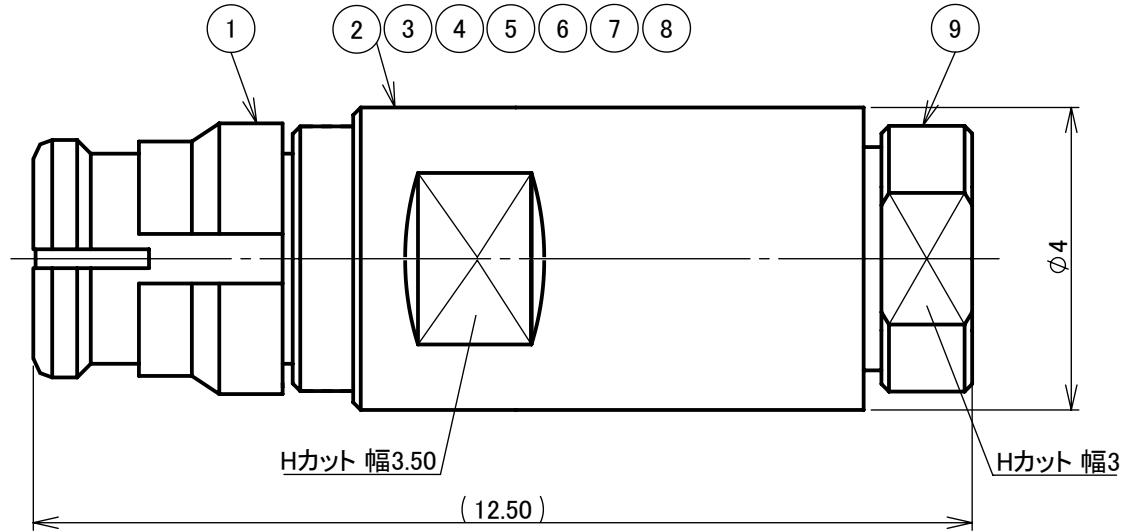


こちらの製品は単品販売しておりません。
ケーブルAss'yのみの販売です。



※パッシブ

R o H S Compliant Cd ≦75ppm

REMARKS BRASS: Cd ≦75ppm
PHOSPHOR BRONZE: Pb <4wt%

番号	部品名	材質	数量	処理	備考
9	シェルC	黄銅	1	Au	
8	シェルB	リン青銅	1	Au	
7	絶縁体B	PEI	1	--	
6	絶縁体A	テフロン	1	--	
5	外部導体B	ステンレス鋼	1	※	
4	外部導体A	ステンレス鋼	1	※	
3	中心コンタクト	ベリリウム銅	1	Au	
2	シェルA	ベリリウム銅	1	Au	
1	アンチロックリング	ベリリウム銅	1	Au	

尺 度	10/1	製 図	石 川	検 図	檜 澤	承 認	山 本	確 認	三 村	品 名	SMP-J-047
単 位	mm	日 付	2022.09.27	投 影 法	◎	◎	◎	◎	◎	図 番	I-1026146

仕 様 書

品 名 SMP-J-047

No. 1022453

図 番 I-1026146

定 格 1 参考規格 IEC 61169-44

2 定格電圧 AC 170V

3 定格周波数 40GHz

4 公称インピーダンス 50Ω

5 使用温度範囲 -55℃～+125℃

※コネクタ単体にて(ケーブルの温度範囲による)



株式会社 **トーコネ**
TO-CONNE CO.,LTD.

	項 目	条 件	規 格
1	構造形状	構造及び形状寸法	添付図に示す
2		材 質	(図番：I-1026146)
3		仕上げ及び表示	
4	電 氣 的 特 性	絶縁抵抗	DC 500V
5		耐電圧	AC 500V 1分間
6		接触抵抗	接触間の電圧降下は、約1kHzの交流又は直流で1mVを越えない方法にて
7		リターンロス	DC～26.5GHzまで 26.5GHzを超えて40GHzまで
8	機 械 的 特 性	互換性	規格に準ずるコネクタと結合したとき
9		ケーブル引張強度	軸方向引張力40N以上
10		繰返し動作	100回(対Full Detent) 500回(対Limited Detent) 1000回(対Smooth Bore)
11		結合力/離脱力	31N typ./40N typ.(対Full Detent) 22N typ./31N typ.(対Limited Detent) 13N typ./2.2N typ.(対Smooth Bore)
	適合ケーブル	.047インチケーブル (セミリジッド、セミフレキシブル、他)	

	変更履歴	日付
1		
2		
3		

確 認	承 認	検 印	作 成
22.09.30	22.09.30	22.09.30	22.09.30
村	本	澤	川