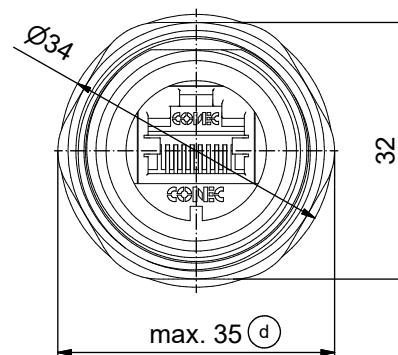
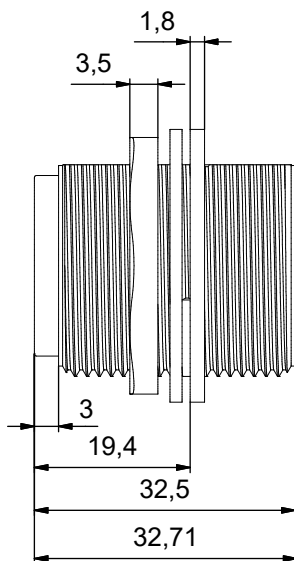
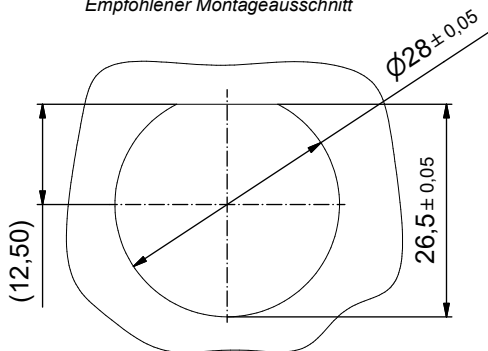


Recommended panel cut-out/  
Empfohlener Montageausschnitt



**Technical specification/**

**Technische Daten:**

Electrical specifications/  
Elektrische Daten:

Meets/ Erfüllt:	ANSI/EIA-568-C.2 Cat 6A channel specification
Degree of protection/ Schutzart:	IP67, rated when covered or fully mated with the appropriate mating connector <i>IP67 bei Verwendung mit Kappe oder passendem Gegenstecker</i>
Contact resistance/ Kontaktwiderstand:	20 mOhm max.
Insulation resistance/ Isolationswiderstand:	500 MOhm min. @ 100 V DC
Current rating/ Strombelastbarkeit:	1 A max. at 25 °C
Working voltage/ Betriebsspannung:	72 V DC
Dielectric withstanding voltage/ Spannungsfestigkeit:	1000 V DC / 60 s contact to contact/ <i>Kontakt zu Kontakt</i> 1500 V DC / 60 s contact to metal shell/ <i>Kontakt zu Metall-Shell</i>
Temperature range/ Temperaturbereich:	- 40 °C ... + 85 °C

**Materials/**

**Werkstoffe:**

Receptacle housing/ Anschlussgehäuse:	Zinc die-cast, nickel plated/ <i>Zinkdruckguss, vernickelt</i>
Panel nut (M28 x 1,5)/ Einbaumutter (M28 x 1,5)	Brass, nickel plated/ <i>Messing, vernickelt</i>
Panel gasket/ Einbaudichtung:	Silicon, transparent/ <i>Silikon, transparent</i>
Cat 6A RJ45 Inline coupler metal shell/ Cat 6A RJ45 Inline-Kupplung Metall-Shell:	Copper alloy, nickel plated/ <i>Kupferlegierung, vernickelt</i>
Cat 6A RJ45 Inline coupler plastic housing/ Cat 6A RJ45 Inline-Kupplung Kunststoff-Gehäuse:	Glass filled PBT UL 94 V-0, <i>black/schwarz</i>
Cat 6A RJ45 Inline coupler contact/ Cat 6A RJ45 Inline-Kupplung Kontakt:	Phosphor bronze, finish: min. 50 µin gold over nickel/ <i>Veredelung: min. 50 µin Gold über Nickel</i>

**Installation specification/**

**Montagedaten:**

Recommended mounting for panel nut torque/ empfohlenes Drehmoment für Einbaumutter:	20 in.LB / max. 25 in.LB/ 226 Ncm / max. 282 Ncm
--	---

Connector can be front or rear mounted to a maximum panel thickness of 3,2 mm/  
*Der Stecker eignet sich zur Vorderwand- und auch Hinterwand-Montage, bei einer maximalen Wandstärke von 3,2 mm*

Part no./  
Art.-Nr.  
17-150144

Tolerance Unless otherwise specified		0 PLC ± 0,50 1 PLC ± 0,38 2 PLC ± 0,25 3 PLC ± 0,10 ANGLES ± 3°	dim. in mm		Receptacle Assembly Kit with full metal receptacle housing and with shielded Cat 6A RJ45 inline coupler <i>Durchführung mit Vollmetall-Anschlussgehäuse und mit geschirmter Cat 6A RJ45 Inline-Kupplung</i>	
Index: d Ä21-0426 29.10.2021 ABU		Scale/ Maßstab: 1,5 : 1	drawn/ ges.	Date/ Datum 06.06.2011		Name V. Ke
RoHS compliant/ konform		appd./ gepr.		06.06.2011		J. Chaudry
		dwg no / Z.-nr.:		17K1A259		
				DIN-A3		
				1 / 1		

The reproduction, distribution and sale of this document as well as the communication of its contents to others without express authorization is prohibited. Offenders will be held liable for the payment of damages. We reserve the right to withdraw from circulation and/or to destroy copies of printed publications and files on data carriers at any time without notice. *Die Vervielfältigung, Verbreitung, auch auszugsweise, sowie das Kopieren und die Übermittlung der Inhalte dieses Dokuments ist ohne schriftliche Genehmigung der CONEC AG. Die CONEC AG behält sich das Recht vor, jederzeit ohne vorherige Ankündigung die Verbreitung, auch auszugsweise, zu untersagen und die Verbreitung von Daten- und Dateiträgern zu untersagen.*