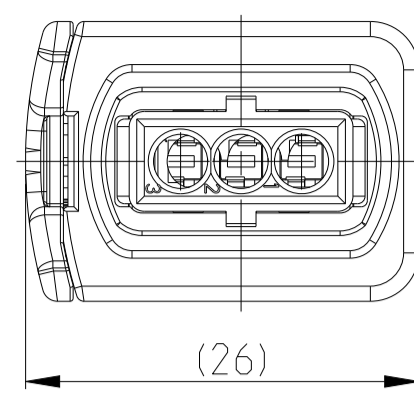


SLIDE IN LOCKED POSITION
Schieber in Verriegelungsposition



CODING A
Kodierung

PN 1-1418448-1/2

CODING Kodierung

POLARIZATION Polarisierungen

CODING B
Kodierung

PN 2-1418448-1/2

CODING Kodierung

POLARIZATION Polarisierungen

CODING C
Kodierung

PN 3-1418448-1/2

CODING Kodierung

POLARIZATION Polarisierungen

CODING D
Kodierung

PN 4-1418448-1/2

CODING Kodierung

POLARIZATION Polarisierungen

CODING E
Kodierung

PN 5-1418448-1

CODING Kodierung

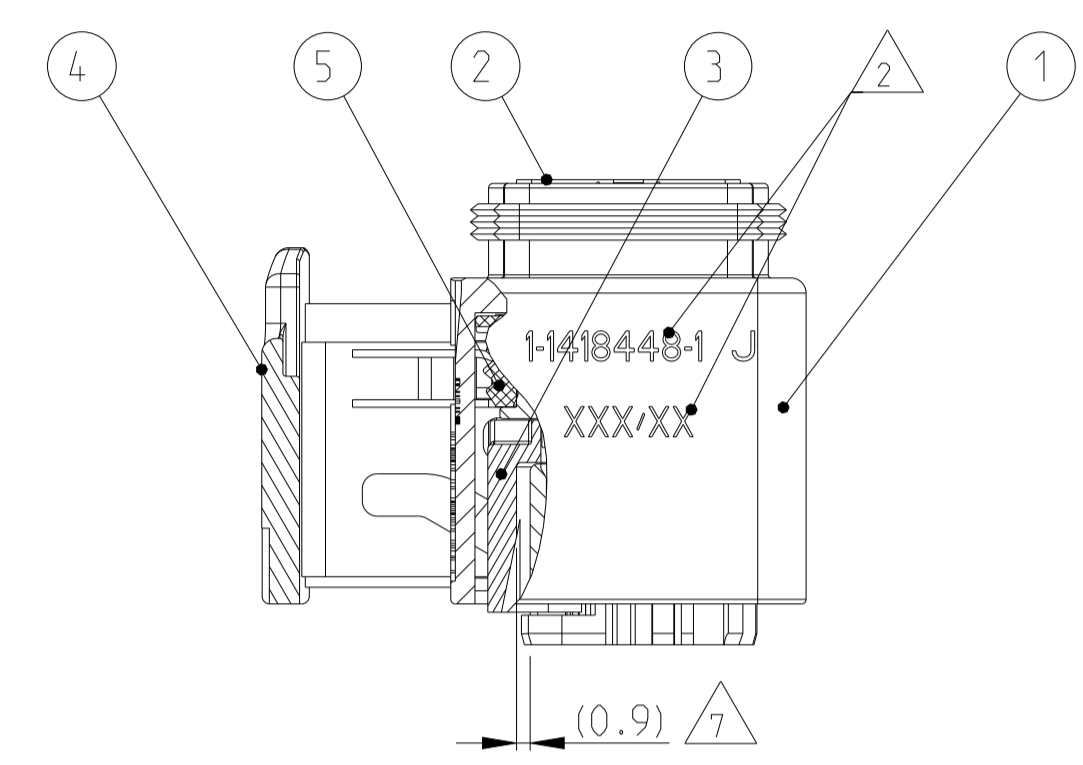
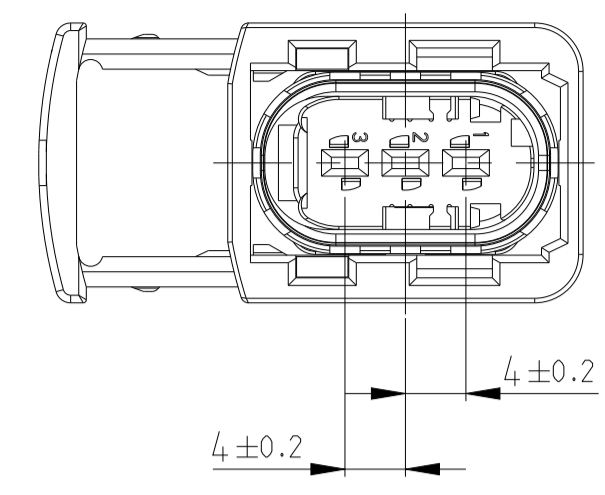
POLARIZATION Polarisierungen

CODING F
Kodierung

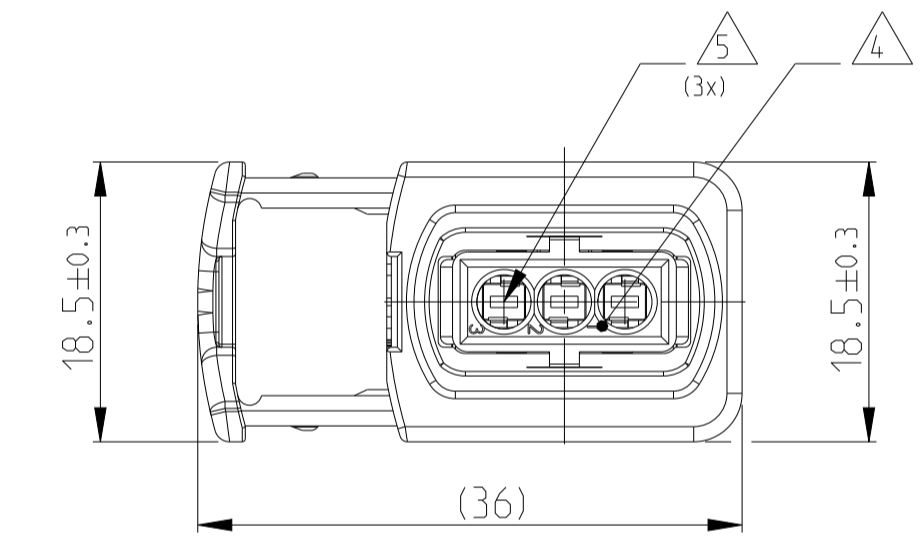
PN 6-1418448-1

CODING Kodierung

POLARIZATION Polarisierungen

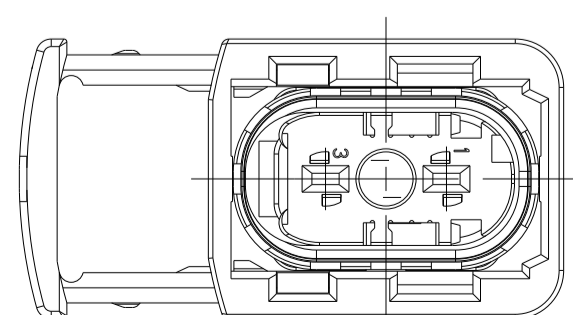
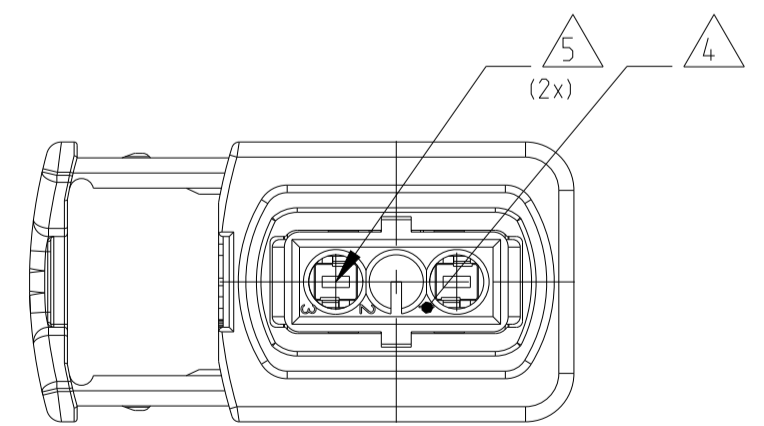


SECTION A-A
Schnitt



2 POS. VERSION
2 pol. Version

PN X-1418448-2

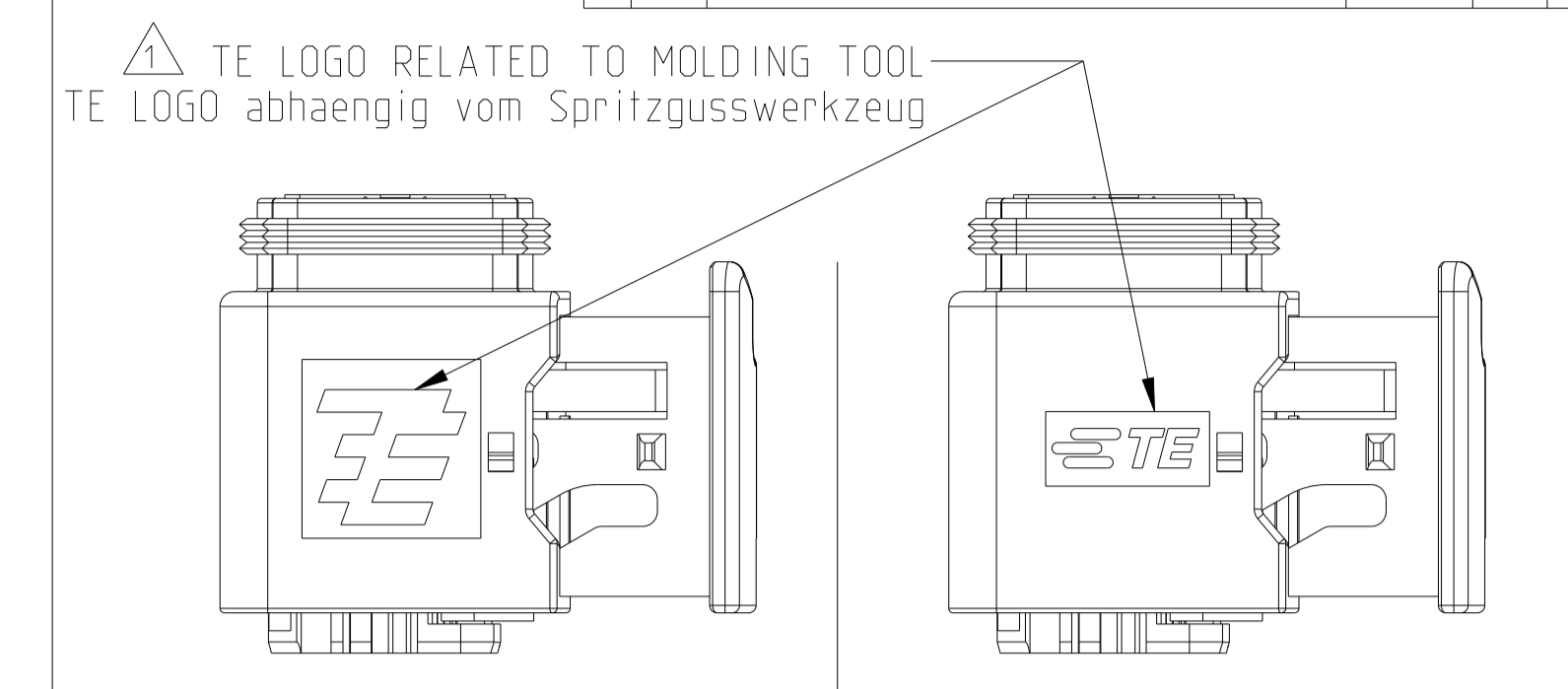


DELIVERY CONDITION:
Lieferzustand:

SECONDARY LOCKING AND SLIDE
IN PRE-LOCKED POSITION
2. Kontaktsicherung und Schieber
in Vorraststellung

1-1418448-1 AS SHOWN
1-1418448-1 wie gezeigt

LOC	DIST	REV	DATE	OWN	APPV
A1	-	J2	28APR2016	MAH.	GILC
		J3	23APR2018	HD.	GILC
		J4	28FEB2022	NS	AW
		J5	23AUG2023	DM	AW



NOTES
Bemerkungen

- 1 TE LOGO
TE Logo
- 2 ASSY PN, PRODUCTION DATE (CALENDAR DAY/YEAR):
MARKING OPTIONAL AS LASER ENGRAVING OR
LASER WITH COLOR CHANGE
Assy PN, Produktionsdatum (Kalendertag/Jahr):
Beschriftung wahlweise als Lasergravur oder Laser mit Farbumschlag
- 3 BULK PACKAGING IN CORRUGATED BOX
Schuetzgefuehlt im Versandkarton
- 4 CAVITY NUMBERING
Kammer Bezeichnung
- 5 CAVITIES MATED WITH AMP MCP 1.5K
SEE PRODUCT GROUP DRAWING
TE NO: 1241436
MAX. WIRE SIZE: 1.5mm² FLR

STANDARD APPLICATION:
AT TEMPERATURE UP TO 120 DEGREE CELSIUS,
SINGLE WIRE SEAL PN 0-2287497-1 AT WIRE SIZE 1.5mm² FLR
RECOMMENDED.

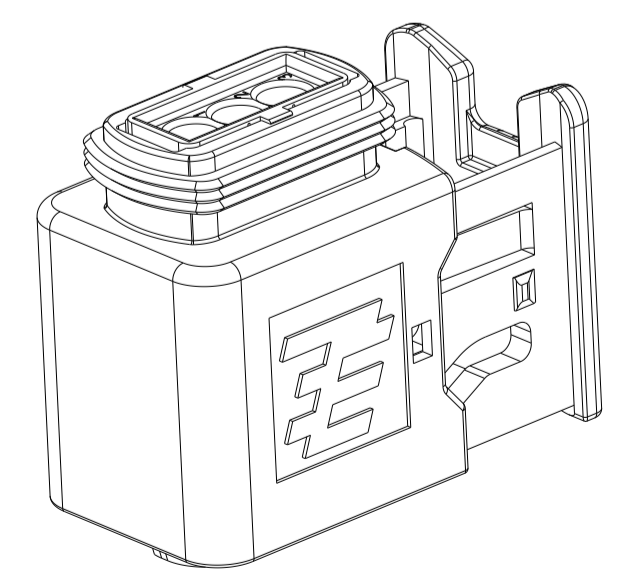
RECOMMENDATION FOR APPLICATION TEMPERATURES UP TO
140 DEGREE CELSIUS, SINGLE WIRE SEAL
PN 0-964972-1, WIRE SIZE: 1.5mm² FLR (AWG 16 TXL)
BUT SLIGHTLY HINDERED MOUNTING.

Kontaktkammern passend fuer AMP MCP 1.5k
siehe Produktgruppenzeichnung
TE Nr: 1241436
max. Drahtgroessenbereich: 1.5mm² FLR

Standard Anwendung:
Bei Einsatztemperatur bis 120°C
Einzelleiterdichtung 0-2287497-1 bei Leitergrosse 1.5mm² FLR empfohlen.

Bei Einsatztemperaturen bis 140°C empfehlen wir bei dem
Drahtgroessenbereich 1.5mm² FLR (AWG 16 TXL) die Einzelleiterdichtung
PN 964972-1,
jedoch mit leicht erschwerter Bestueckbarkeit.

- 6 SUITABLE COVERS SEE DRAWING: 1670150, 1670365
Passende Kappen siehe Zeichnung: 1670150, 1670365
- 7 SLIDING DISTANCE OF SECONDARY LOCKING
Verschiebeweg der 2. Kontaktsicherung
- 8 FITS TO TE INTERFACE DRAWING 114-18743-1
Passend zur Ausfuhrungsvorschrift 114-18743-1
- 9 SUITABLE COUNTERPART SEE DRAWING: 1670730, 1703843
passendes Gegenstueck siehe Zeichnung: 1670730, 1703843
- 10 MALFUNCTION CAUSED BY LACQUER IS NOT
COVERED BY TE WARRANTY.
Funktionsbeeintraechtigung durch Lackieren liegt nicht im
Einfluss und Gewaehrleistungsumfang von TE.



RECEPTACLE HSG Buchsengehaeuse	BLACK schwarz	PBT-GF30 / V-0	1	2	3	4	5	ITEM NO
2POS. CAVITY BLOCK, CODE: "A", Kodierung "A"	BLACK	PBT-GF30 / V-0	1	2	3	4	5	1
2POS. CAVITY BLOCK, CODE: "B", Kodierung "B"	GREY	PBT-GF30 / V-0	1	2	3	4	5	2
2POS. CAVITY BLOCK, CODE: "C", Kodierung "C"	GREEN	PBT-GF30 / V-0	1	2	3	4	5	3
2POS. CAVITY BLOCK, CODE: "D", Kodierung "D"	BLUE	PBT-GF30 / V-0	1	2	3	4	5	4
2POS. CAVITY BLOCK, CODE: "E", Kodierung "E"	RED	PBT-GF30 / V-0	1	2	3	4	5	5
2POS. CAVITY BLOCK, CODE: "F", Kodierung "F"	VIOLET	PBT-GF30 / V-0	1	2	3	4	5	6
2POS. CAVITY BLOCK, CODE: "A", Kodierung "A"	BLACK	PBT-GF30 / V-0	1	2	3	4	5	7
2POS. CAVITY BLOCK, CODE: "B", Kodierung "B"	GREY	PBT-GF30 / V-0	1	2	3	4	5	8
2POS. CAVITY BLOCK, CODE: "C", Kodierung "C"	GREEN	PBT-GF30 / V-0	1	2	3	4	5	9
2POS. CAVITY BLOCK, CODE: "D", Kodierung "D"	BLUE	PBT-GF30 / V-0	1	2	3	4	5	10
2POS. CAVITY BLOCK, CODE: "E", Kodierung "E"	RED	PBT-GF30 / V-0	1	2	3	4	5	11
2POS. CAVITY BLOCK, CODE: "F", Kodierung "F"	VIOLET	PBT-GF30 / V-0	1	2	3	4	5	12

TE ORDER-NO. TE Bestell-Nr.	REV.	NO. OF POS. Polzahl	CODE Kodierung	COLOR OF CAVITY BLOCK Farbe des Kammerblocks	QUANTITY Stueck	ITEM NO ASSY
4-1418448-2	J	2	D	BLUE blau	1	10
3-1418448-2	J	2	C	GREEN gruen	1	9
2-1418448-2	J	2	B	GREY grau	1	8
1-1418448-2	J	2	A	BLACK schwarz	1	7
6-1418448-1	J	3	F	RED rot	1	6
5-1418448-1	J	3	E	VIOLET violett	1	5
4-1418448-1	J	3	D	BLUE blau	1	4
3-1418448-1	J	3	C	GREEN gruen	1	3
2-1418448-1	J	3	B	GREY grau	1	2
1-1418448-1	J	3	A	BLACK schwarz	1	1

THIS DRAWING IS A CONTROLLED DOCUMENT.

OWN: D. Bischoff 12APR2006
CHK: J. Grandzow 25APR2006
APPV: E. Eberwein 28AUG2006

NAME: 3POS. AMP MCP 1.5K, REC HSG, ASSY
PRODUCT SPEC: 108-94020
APPLICATION SPEC: 114-18756

SCALE: 2:1
SHEET: 1 OF 1
REV: J5