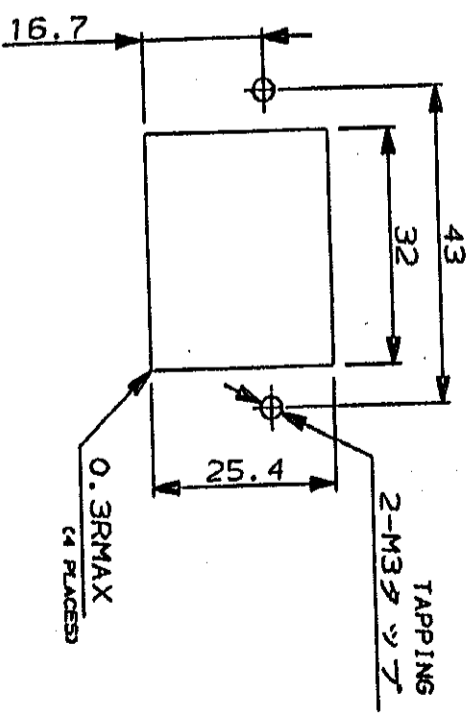
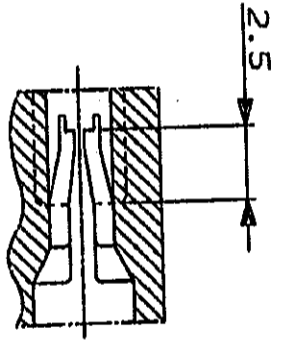
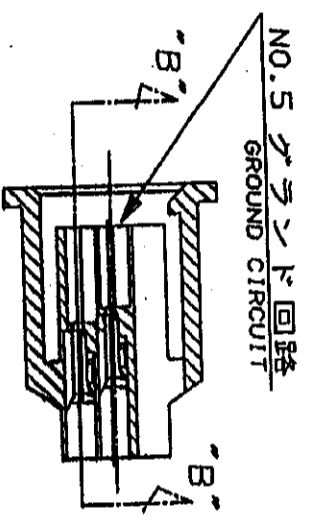


- 注記;
- 1 運用規格 : 108-5315  
製品規格 : 114-5147  
取付運用規格 : 15-507J
  - 2 取扱説明書 : PBT 94V-0, グレー
  - 3 材料及び色
  - 4 コンタクト接着力 400 グラム以下.  
コンタクト保持力 2.5 キログラム以上.  
(検査荷重は、1.5 キログラム以下)



NOTES;

- 1 APPLICABLE SPECIFICATIONS  
PRODUCT SPEC. : 108-5315  
APPLICATION SPEC. : 114-5147
- 2 INSTRUCTION SHEET: 15-507J
- 3 MATERIAL&COLOR : PBT 94V-0, GRAY
- 4 CONTACT INSERTION FORCE 400 GRAMS MAX.  
CONTACT RETENTION FORCE 2.5 KG RAMS MIN.  
(INSPECTION FORCE 1.5 KG RAMS MAX)

REV.	DESCRIPTION	DATE	DR.	CHK.
0	RELEASED	1-1-80	I.S.M.	
01	REVISED	1-1-80	I.S.A.T.	
A	REVISED	1-1-80	I.E.Y.Y.	

WIRE RANGE	INSULATION DIA.	FINISH
3		
MATERIAL	DR. T. FUTATSUGI	DE. I. ENOMOTO
	CHK. I. ENOMOTO	APP. I. ENOMOTO

Copyright © 1990 AMP (Japan) LTD. ALL RIGHTS RESERVED.		AMP (JAPAN) LTD. Tokyo, Japan	
NAME	AMP LATTICE CONN. CAP HOUSING 12POS	SIZE	B J
GENERAL TOLERANCE	0-0.2 10-0.3 30-0.5 ANGLES : 13°	SCALE	1-1
REV.	A	SHEET	1 OF 1

CUSTOMER DRAWING