

# WS 13 E - 8 Ohm

Art. No. 1053

---



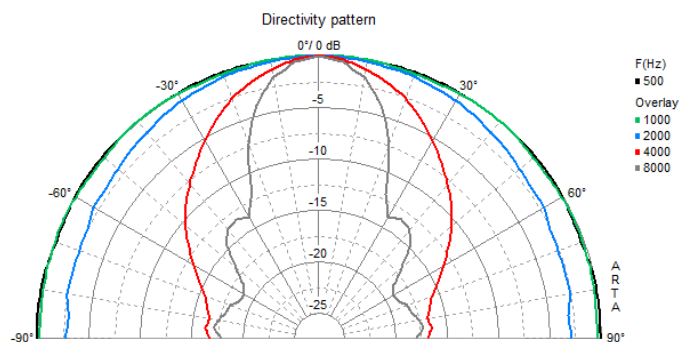
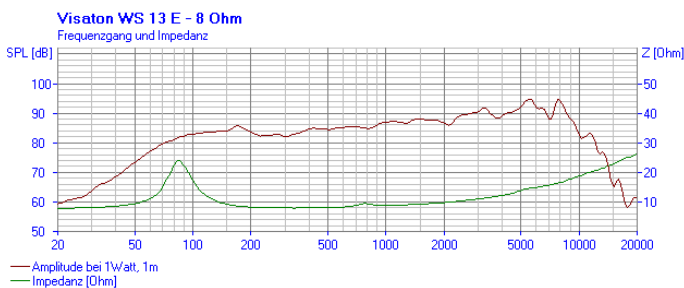
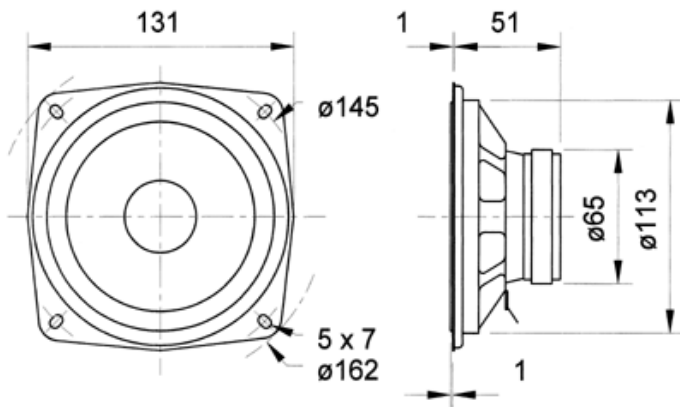
**13 cm (5")** Breitbandlautsprecher mit Papiermembran und elastischer Gummisicke. Auch als Tiefmitteltöner verwendbar. Wegen der speziellen Korbform besonders als Ersatzbestückung für viele HiFi-Fertigboxen einsetzbar.

**13 cm (5") fullrange driver** with paper cone and elastic rubber surround. Can be used as a low-midrange driver too. Due to the special basket design especially suitable as replacement driver for many HiFi speakers.

01.10.2015

# WS 13 E - 8 Ohm

Art. No. 1053



## Technische Daten / Technical data

Nennbelastbarkeit Rated power	40 W
Musikbelastbarkeit Maximum power	60 W
Nennimpedanz Z Nominal impedance Z	8 Ohm
Übertragungsbereich Frequency response	fu-12000 Hz
(fu: untere Grenzfrequenz abhängig vom Gehäuse) (fu: Lower cut-off frequency depending on cabinet)	.
Mittlerer Schalldruckpegel Mean sound pressure level	86 dB (1 W/1 m)
Abstrahlwinkel (-6 dB) Opening angle (-6 dB)	65°/4000 Hz
Grenzauslenkung Excursion limit	+/-7,5 mm
Resonanzfrequenz fs Resonance frequency fs	83 Hz
Magnetische Induktion Magnetic induction	1 T
Magnetischer Fluss Magnetic flux	250 µWb
Obere Polplattenhöhe Height of front pole-plate	4 mm
Schwingspulendurchmesser Voice coil diameter	20 mm
Wickelhöhe Height of winding	5,5 mm
Schallwandöffnung Cutout diameter	113 mm
Gewicht netto Net weight	0,34 kg
Gleichstromwiderstand Rdc D.C. resistance Rdc	7,7 Ohm
Mechanischer Q-Faktor Qms Mechanical Q factor Qms	3,52
Elektrischer Q-Faktor Qes Electrical Q factor Qes	1,56
Gesamt-Q-Faktor Qts Total Q factor Qts	1,08

01.10.2015

Äquivalentes Luftnachgiebigkeitsvolumen Vas Equivalent volume Vas	7,7 l
Effektive Membranfläche Sd Effective piston area Sd	86,5 cm <sup>2</sup>
Dynamische bewegte Masse Mms Dynamically moved mass Mms	5,1 g
Antriebsfaktor Bxl Force factor Bxl	3,6 Tm
Schwingspuleninduktivität L Inductance of the voice coil L	0,8 mH