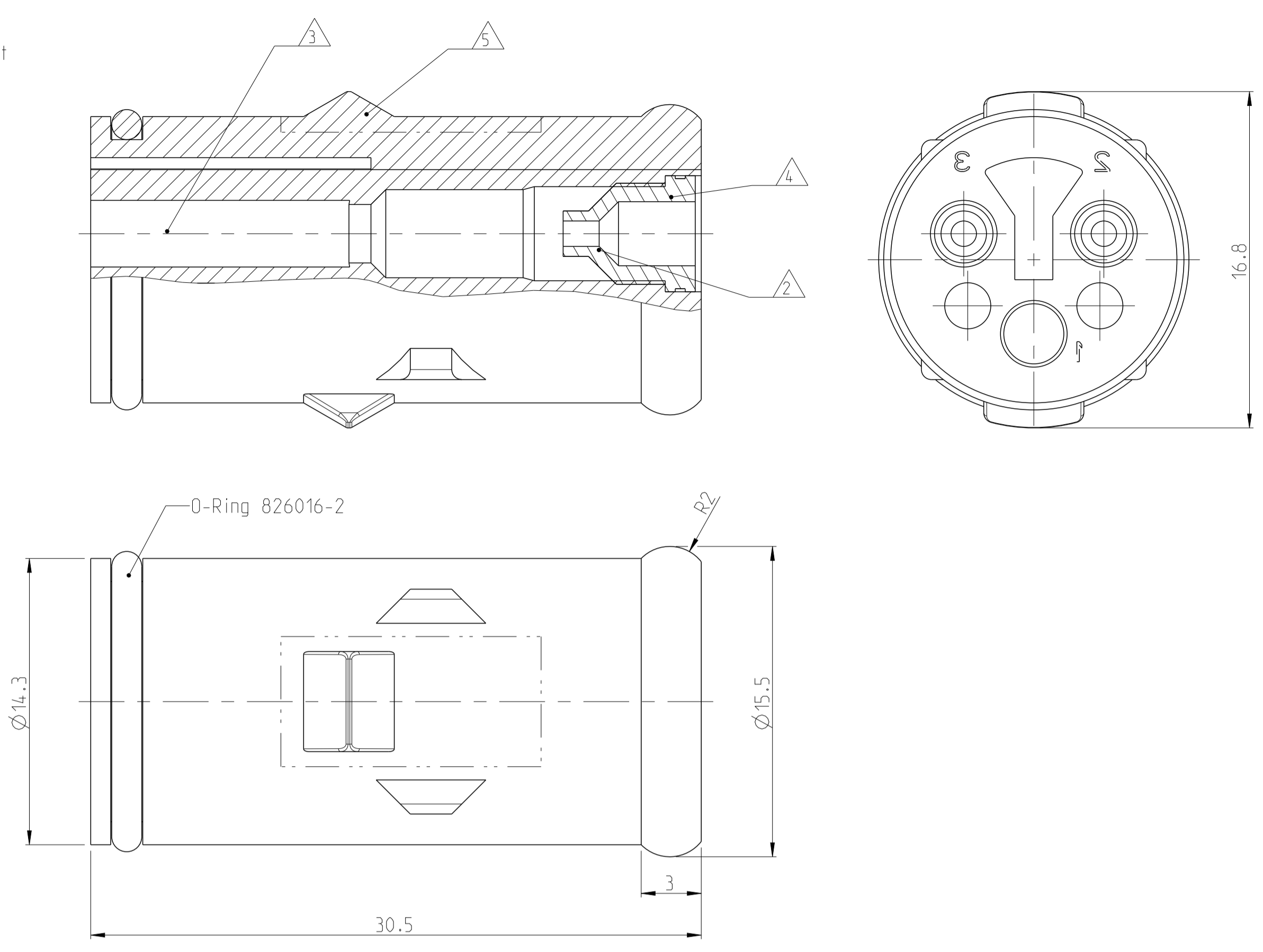


REVISONS		DATE	OWN	APVD
A1	EG00-2020-99	180C11999	-	-
A2	ECR-12-011992	11JUL2012	GB	SzG
A3	Drawing update. ECR-15-002210	25FEB2015	GB	SzG
A4	ECR-16-009474	21JUL2016	LSZ	GB

-1 wie gezeichnet
AS SHOWN

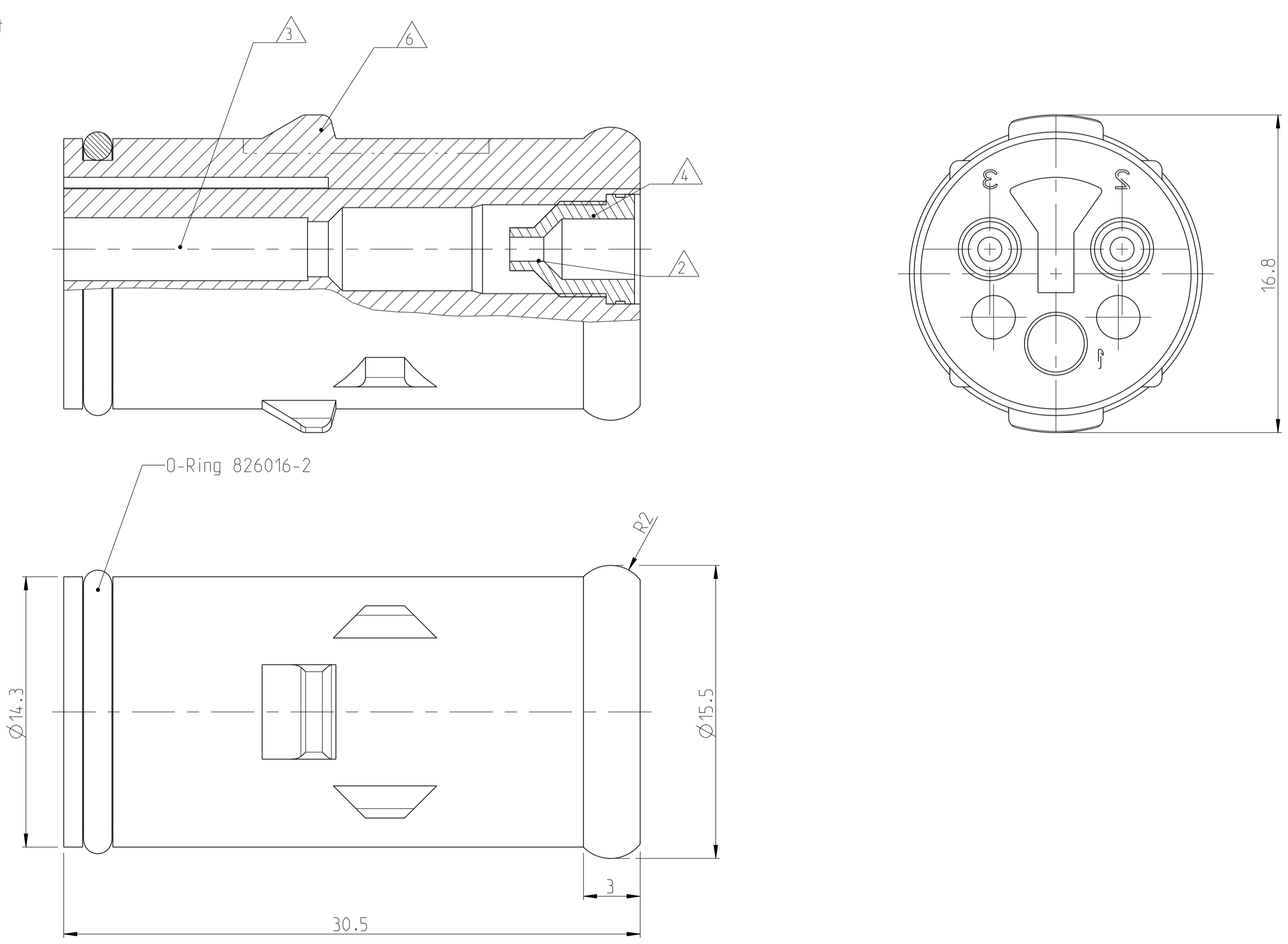


Bemerkungen / Notes: A3

- Teile in Lupolenbeutel luftdicht verpackt (500/1000 Sctk.)
Parts must be airtight packaged in bags of Lupolen (500/1000 pieces)
- Geschmiert mit Gleitmittel Hellerine (Fa. Hellermanntyton) direkt vor dem Einsetzen des Kontaktes
Lubricated with Hellerine 625 (Hellermanntyton) right before contact insertion
- Kammer für Buchsenkontakt CIC. C1-2 od. Type III
Cavity for socket contact CIC. C1-2 or Type III
- Dichtungsstelle für Litzenleitung mit Isolationsdurchmesser von 2.3-3.0mm
Seal for wire with isolationdiameter 2.3 - 3.0 mm A10
- Dichtungsstelle für Litzenleitung mit Isolationsdurchmesser von 1.3-2.3 mm
Seal for wire with isolationdiameter 1.3 - 2.3 mm A11
- Keying Form with the Mating Connector: Click Stop
- Keying Form with the Mating Connector: Locking

TE-Bestell-Nr	TE-Nr	Anz	Benennung	Material	Farbe
2-827438-6	826016-2	1	0-Ring	Neoprene	schwarz/black
	1-927249-0	1	2 pol. Buchsengehaeuse	PA 6.6 GV13	blau/blue
2-827438-5	826016-2	1	0-Ring	Neoprene	schwarz/black
	826764-1	2	Dichtungstuelle	Neoprene	grau/grey
	1-927249-9	1	2 pol. Buchsengehaeuse	PA 6.6 GV13	grau/grey
2-827438-4	826016-2	1	0-Ring	Neoprene	schwarz/black
	1-927249-1	1	2 pol. Buchsengehaeuse	PA 6.6 GV13	schwarz/black
A4 GRÜBLETE	826016-2	1	0-Ring	Neoprene	schwarz/black
	826764-3	2	Dichtungstuelle	Neoprene	schwarz/black
2-827438-3	1-927249-8	1	2 pol. Buchsengehaeuse	PA 6.6 GV13	natur
	826016-2	1	0-Ring	Neoprene	schwarz/black
2-827438-2	826764-1	2	Dichtungstuelle	Neoprene	grau/grey
	1-927249-8	1	2 pol. Buchsengehaeuse	PA 6.6 GV13	natur
2-827438-1 (NUR FÜR BMW Restricted to BMW) 1 375 994.9	826016-2	1	0-Ring	Neoprene	schwarz/black
	826764-1	2	Dichtungstuelle	Neoprene	grau/grey
1-827438-9 (NUR FÜR BMW Restricted to BMW) 1 373 936	1-927249-7	1	2 pol. Buchsengehaeuse	PA 6.6 GV13	gelb/yellow
	826016-2	1	0-Ring	Neoprene	schwarz/black
1-827438-8 (NUR FÜR BMW Restricted to BMW) 1 373 204	826764-1	2	Dichtungstuelle	Neoprene	grau/grey
	1-927249-6	1	2 pol. Buchsengehaeuse	PA 6.6 GV13	schwarz/black
1-827438-7 (NUR FÜR BMW Restricted to BMW) 1 373 202	826016-2	1	0-Ring	Neoprene	schwarz/black
	826764-3	2	Dichtungstuelle	Neoprene	schwarz/black
A4 GRÜBLETE	1-927249-4	1	2 pol. Buchsengehaeuse	PA 6.6 GV13	schwarz/black
	826016-2	1	0-Ring	Neoprene	schwarz/black
1-827438-6	826764-3	2	Dichtungstuelle	Neoprene	schwarz/black
	1-927249-3	1	2 pol. Buchsengehaeuse	PA 6.6 GV13	gelb/yellow
1-827438-5	826016-2	1	0-Ring	Neoprene	schwarz/black
	826764-1	2	Dichtungstuelle	Neoprene	grau/grey
	1-927249-3	1	2 pol. Buchsengehaeuse	PA 6.6 GV13	gelb/yellow
1-827438-4	826016-2	1	0-Ring	Neoprene	schwarz/black
	826764-3	2	Dichtungstuelle	Neoprene	schwarz/black
	1-927249-2	1	2 pol. Buchsengehaeuse	PA 6.6 GV13	rot/red
1-827438-3	826016-2	1	0-Ring	Neoprene	schwarz/black
	826764-1	2	Dichtungstuelle	Neoprene	grau/grey
	1-927249-2	1	2 pol. Buchsengehaeuse	PA 6.6 GV13	rot/red
A4 GRÜBLETE	826016-2	1	0-Ring	Neoprene	schwarz/black
	826764-3	2	Dichtungstuelle	Neoprene	schwarz/black
1-827438-2	1-927249-1	1	2 pol. Buchsengehaeuse	PA 6.6 GV13	schwarz/black
	826016-2	1	0-Ring	Neoprene	schwarz/black
1-827438-1	826764-1	2	Dichtungstuelle	Neoprene	grau/grey
	1-927249-1	1	2 pol. Buchsengehaeuse	PA 6.6 GV13	schwarz/black
827438-6	826016-2	1	0-Ring	Neoprene	schwarz/black
	826764-3	2	Dichtungstuelle	Neoprene	schwarz/black
	927249-3	1	2 pol. Buchsengehaeuse	PA 6.6 GV13	gelb/yellow
827438-5	826016-2	1	0-Ring	Neoprene	schwarz/black
	826764-1	2	Dichtungstuelle	Neoprene	grau/grey
	927249-3	1	2 pol. Buchsengehaeuse	PA 6.6 GV13	gelb/yellow
827438-4	826016-2	1	0-Ring	Neoprene	schwarz/black
	826764-3	2	Dichtungstuelle	Neoprene	schwarz/black
	927249-2	1	2 pol. Buchsengehaeuse	PA 6.6 GV13	rot/red
827438-3	826016-2	1	0-Ring	Neoprene	schwarz/black
	826764-1	2	Dichtungstuelle	Neoprene	grau/grey
	927249-2	1	2 pol. Buchsengehaeuse	PA 6.6 GV13	rot/red
827438-2	826016-2	1	0-Ring	Neoprene	schwarz/black
	826764-3	2	Dichtungstuelle	Neoprene	schwarz/black
	927249-1	1	2 pol. Buchsengehaeuse	PA 6.6 GV13	schwarz/black
827438-1	826016-2	1	0-Ring	Neoprene	schwarz/black
	826764-1	2	Dichtungstuelle	Neoprene	grau/grey
	927249-1	1	2 pol. Buchsengehaeuse	PA 6.6 GV13	schwarz/black

1...-1 wie gezeichnet
AS SHOWN



ACHTUNG !
Eine einwandfreie Funktion dieser Stecker kann nur bei Verwendung von Original-TEC-Teilen und genau Einhaltung der Verarbeitungs- und -schriften garantiert werden.
CAUTION !

A faultless operation of this connectors can be guaranteed only if original TEC parts are used and exact observance of processing specifications.

THIS DRAWING IS A CONTROLLED DOCUMENT.		OWN Adamski	24FEB1982	TE TE Connectivity	
DIMENSIONS: mm		TOLERANCES UNLESS OTHERWISE SPECIFIED: ±0.2 mm	APVD Wandling		
MATERIAL: -		FINISH: -	WEIGHT: -	SIZE: A1	RESTRICTED TO: -
CUSTOMER DRAWING		CAGE CODE: 00779	DRAWING NO: C=827438	SCALE: 5:1	SHEET: 1 OF 1