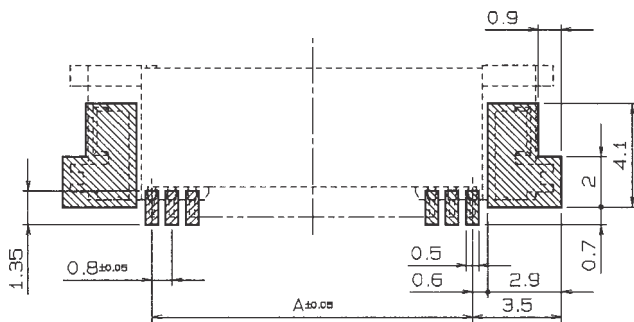
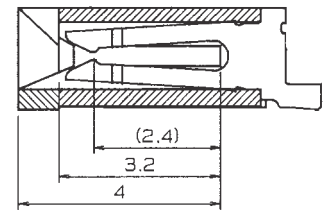
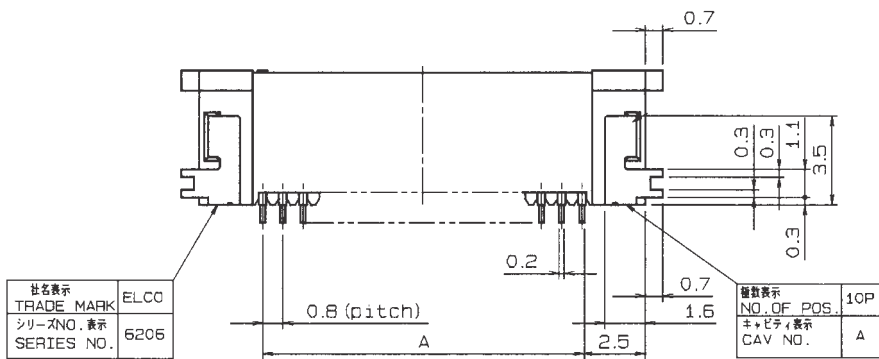
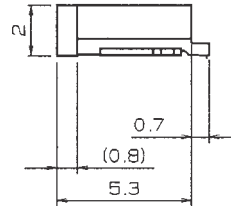
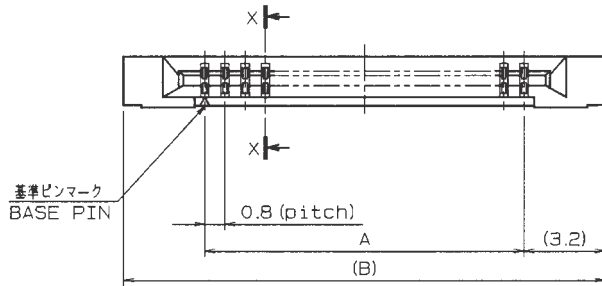


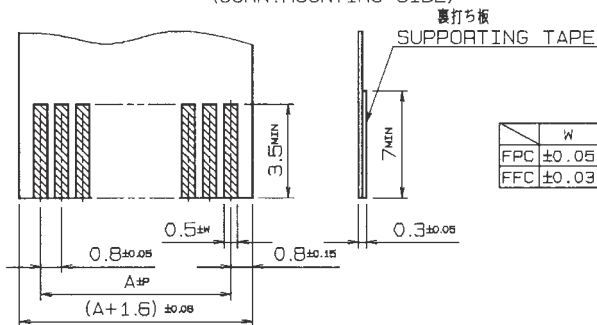
0.8mm Pitch
SERIES

6206

0.8mmピッチ NON-ZIF RA SMT 両面接点
0.8mmPitch LIF RA SMT Dual-sided contact



基板取付け寸法
MOUNTING LAYOUT
(コネクタ搭載面側)
(CONN. MOUNTING SIDE)



適合 FFC/FPC 寸法
RECOMMENDED APPLICABLE FPC LAYOUT

極数 NO. OF POS.	A	B
4	2.40	8.80
5	3.20	9.60
6	4.00	10.40
7	4.80	11.20
8	5.60	12.00
9	6.40	12.80
10	7.20	13.60
11	8.00	14.40
12	8.80	15.20
13	9.60	16.00
14	10.40	16.80
15	11.20	17.60
16	12.00	18.40
17	12.80	19.20
18	13.60	20.00
19	14.40	20.80
20	15.20	21.60

注文コード ORDERING CODE

04 6206 OXX 000 800+

RoHS 対応品

RoHS Compliant Product

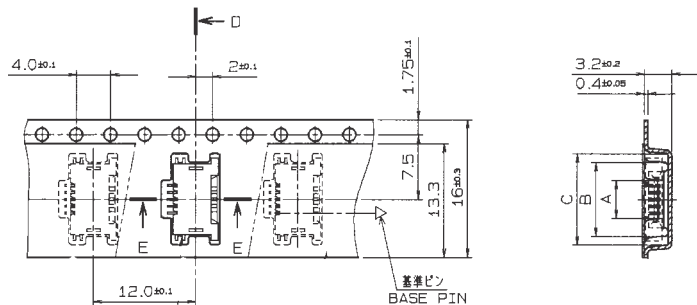
スズ銅めっき Sn-Cu Plated

極数 NUMBER OF POSITIONS

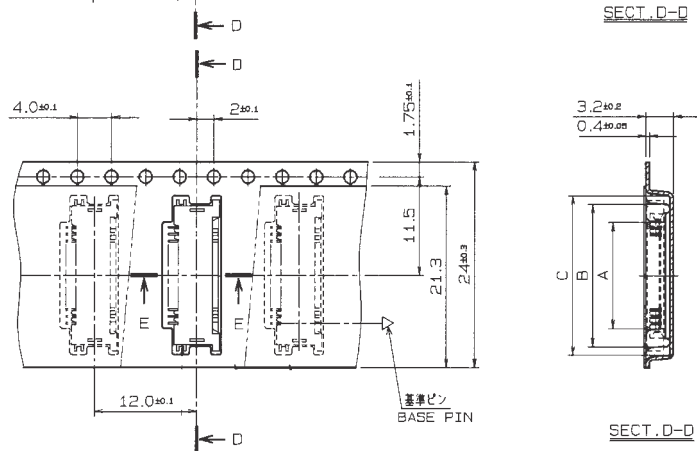
生産対応可能極数については、営業部にご確認願います。
Feel free to contact our sales department for available numbers of positions.

0.8mm Pitch
SERIES

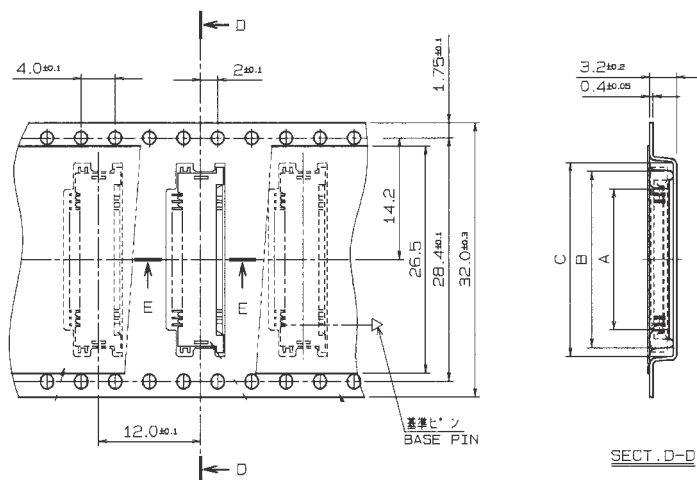
6206 エンボス梱包品 Tape and Reel Package



型番 ASSEMBLY NUMBER	極数 NO. OF POS	A	B	C
04 6206 004 000 800+	4	3.6	7.8	9.8
04 6206 005 000 800+	5	4.4	8.6	10.6

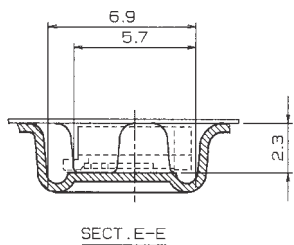


型番 ASSEMBLY NUMBER	極数 NO. OF POS	A	B	C
04 6206 006 000 800+	6	5.2	9.4	11.4
007	7	6.0	10.2	12.2
008	8	6.8	11.0	13.0
009	9	7.6	11.8	13.8
010	10	8.4	12.6	14.6
011	11	9.2	13.4	15.4
012	12	10.0	14.2	16.2
013	13	10.8	15.0	17.0
014	14	11.6	15.8	17.8
04 6206 015 000 800+	15	12.4	16.6	18.6



型番 ASSEMBLY NUMBER	極数 NO. OF POS	A	B	C
04 6206 016 000 800+	16	13.2	17.4	19.4
017	17	14.0	18.2	20.2
018	18	14.8	19.0	21.0
019	19	15.6	19.8	21.8
04 6206 020 000 800+	20	16.4	20.6	22.6

生産対応可能極数については、営業部にご確認願います。
Feel free to contact our sales department for available numbers of positions.



注文コード ORDERING CODE
04 6206 OXX 000 800+

RoHS 対応品
RoHS Compliant Product

極数 NUMBER OF POSITIONS

スズ銅めっき Sn-Cu Plated

梱包数量 1000個/リール
PACKING QUANTITY 1000/Reel