

Technical specification:

Technische Daten:

Working voltage/ Betriebsspannung:	100 VDC
IEC 664-1	
Current rating/ Strombelastbarkeit:	7,5 A (UL) / 5 A (CSA, VDE)
Insulation resistance/ Isolationswiderstand:	≥ 1 GΩ
Dielectric withstanding voltage/ Spannungsfestigkeit (DWV):	300 VDC
Temperature working range/ Umgebungstemperatur:	- 25 °C ... + 105 °C
Capacitance value/ Kapazitätswert:	2 x 830 pF ± 20 %
Mating cycles/ Steckzyklen:	Quality class 1 = 500 Gütestufe 1 Quality class 2 = 200 Gütestufe 2 Quality class 3 = 50 Gütestufe 3

Materials/

Werkstoffe:

Contact/ Kontakt:	Cu alloy, Au over Ni Contact tails pretinned/ Kontaktspitzen verzinkt
Insulator/ Isolierkörper:	High temp. PA UL 94 V-0, black/ schwarz
Shell/ Gehäuse:	Steel, Sn over Ni
Metal bracket/ Metallwinkel:	GD-Zn, Sn over Ni
Threaded insert/ Gewindeinsatz:	Cu alloy, Sn over Ni
PCB snap/ PCB Clip:	Cu alloy, Sn over Ni

Installation specification/

Montagedaten:

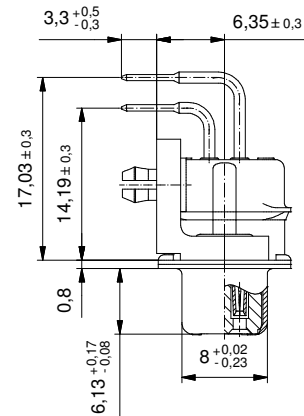
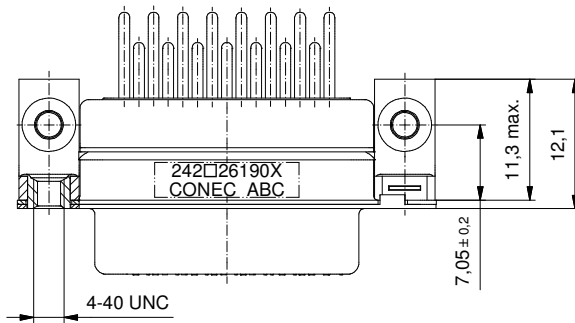
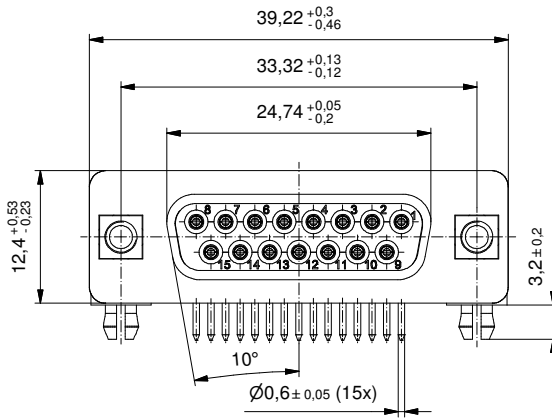
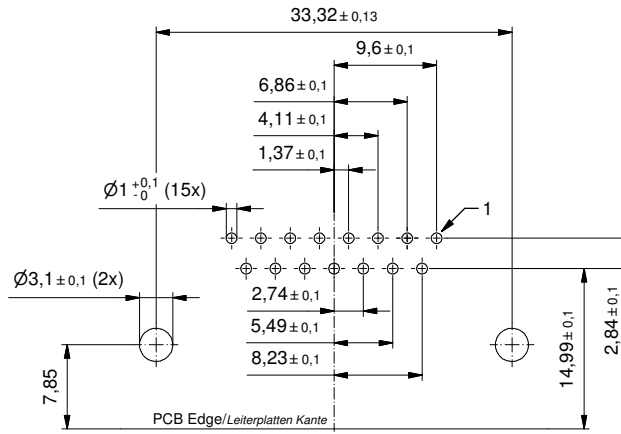
Solder parameter/ Lötparameter:	
Solder preheat temperature/ Vorheiztemperatur:	100 °C for 30 sec./ 100 °C für 30 Sek.
Solder bath temperature/ Lötbadtemperatur:	260 °C for 5 sec./ 260 °C für 5 Sek.
PCB hole drillings/ Leiterplattenbohrbild:	see sheet 2/ siehe Seite 2
Recommended torque value for thread/ Empfohlenes Drehmoment für Gewinde:	max. 6 in.LB/ max. 67 Ncm
PCB snap for hole diameter/ PCB Clip für Lochdurchmesser:	Ø3,1 mm
Circuit board thickness/ Leiterplattenstärke:	1,6 mm

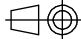

Part no. / Part marked / Art.-Nr. / Bedruckung:	Quality class/ Gütestufe:	Contact plating / Kontakt Veredelung:
242A26190X	3	Gold flash over nickel Gold über Nickel
242B26190X	2	20 µin hard gold over min. 50 µin nickel 20 µin Gold über min. 50 µin Nickel
242C26190X	1	30 µin hard gold over min. 50 µin nickel 30 µin Gold über min. 50 µin Nickel

		D-SUB PI-Filter Female 90° 15pos. with threaded insert, metal bracket and PCB snap D-SUB PI-Filter Buchsenleiste 90° 15pol. mit Gewindeinsatz, Metallwinkel und PCB Clip									
<table border="1"> <tr> <td>drawn/ gez.</td> <td>07.06.17</td> <td colspan="2">Lehmenkühler</td> </tr> <tr> <td>appd./ gepr.</td> <td>08.06.17</td> <td colspan="2">Fischer</td> </tr> </table>		drawn/ gez.	07.06.17	Lehmenkühler		appd./ gepr.	08.06.17	Fischer		dwg no / Z.-nr.: 24K1A1760	
drawn/ gez.	07.06.17	Lehmenkühler									
appd./ gepr.	08.06.17	Fischer									
Index: a Original	scale/Maßstab: 2:1										
Status: InBearbeitung		DIN-A3									
RoHS compliant/konform		1 / 2									

The reproduction, distribution and utilization of this document as well as the communication of its contents to others without express authorization is prohibited. Offenders will be held liable for the payment of damages. Wir bitten Sie, die Weitergabe und Nutzung dieses Dokuments sowie die Kommunikation seines Inhalts an Dritte ohne unsere ausdrückliche Genehmigung zu unterlassen. Zuwiderhandlungen werden strafrechtlich verfolgt.

PCB hole drillings
(PCB top side)
Leiterplattenbohrbild
(Leiterplatten Oberseite)



		 dim. in mm		D-SUB PI-Filter Female 90° 15pos. with threaded insert, metal bracket and PCB snap <i>D-SUB PI-Filter Buchsenleiste 90° 15pol.</i> mit Gewindeeinsatz, Metallwinkel und PCB Clip		
		Date/Datum	Name			
		drawn/gez.	07.06.17	Lehmenkühler	dwg no / Z.-nr.: 24K1A1760	
		appd./gepr.	08.06.17	Fischer		
Index:	a Original	scale/Maßstab:	2:1			
Status:	InBearbeitung					DIN-A3
RoHS compliant/konform						2 / 2

The reproduction, distribution and utilization of this document as well as the communication of its content to others without express authorization is prohibited. Offenders will be held liable for the payment of damages. Wir bitten Sie, die Weitergabe dieses Dokuments an Dritte ohne unsere schriftliche Genehmigung zu unterlassen. Die Weitergabe dieses Dokuments an Dritte ohne unsere schriftliche Genehmigung ist untersagt.