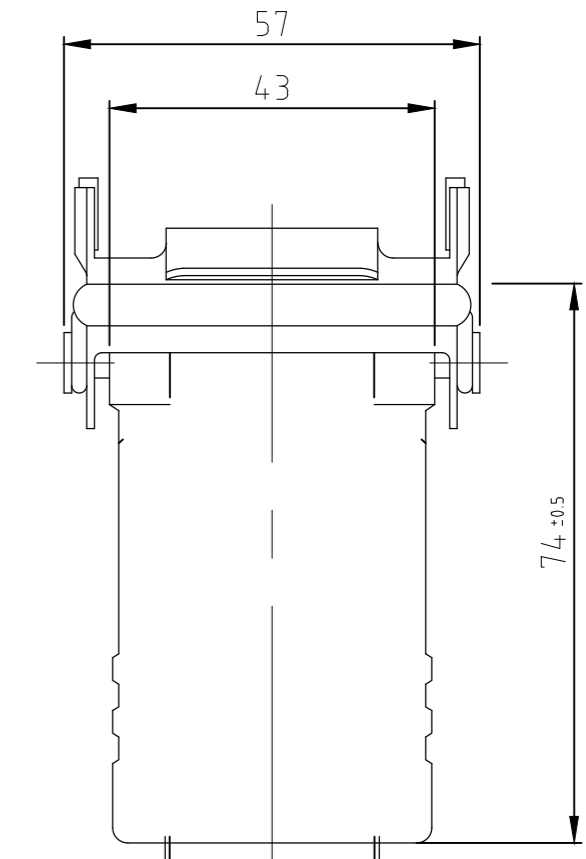
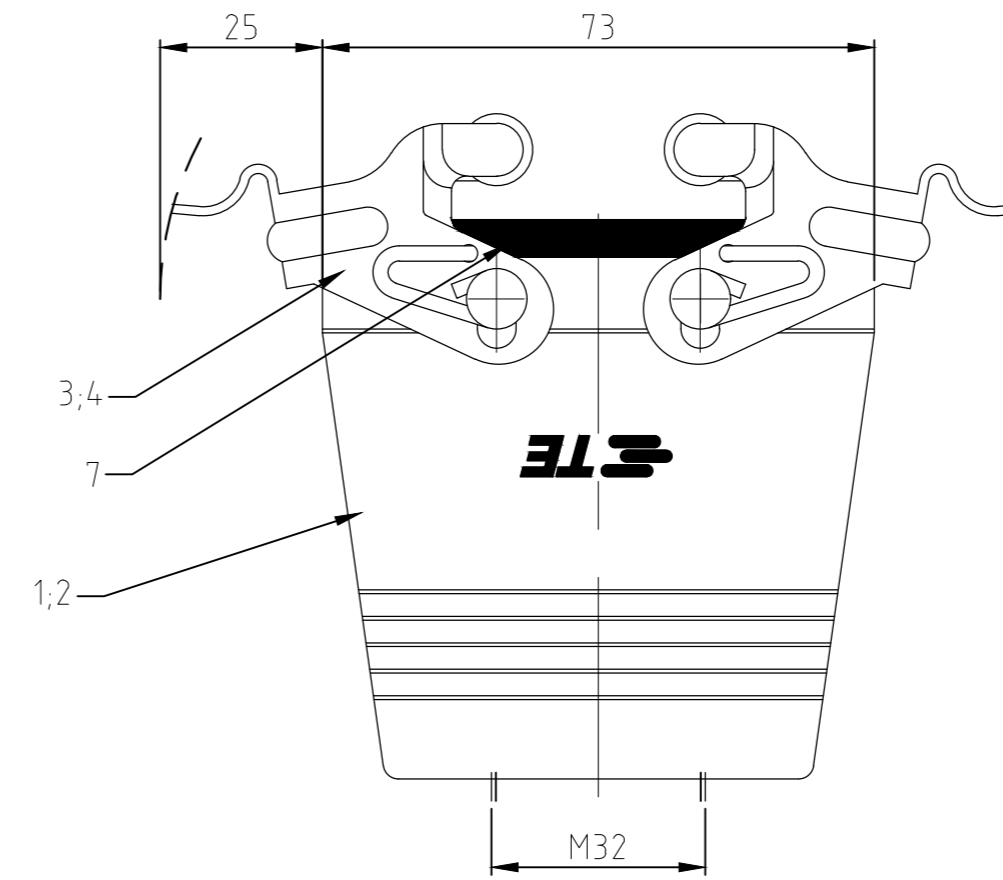
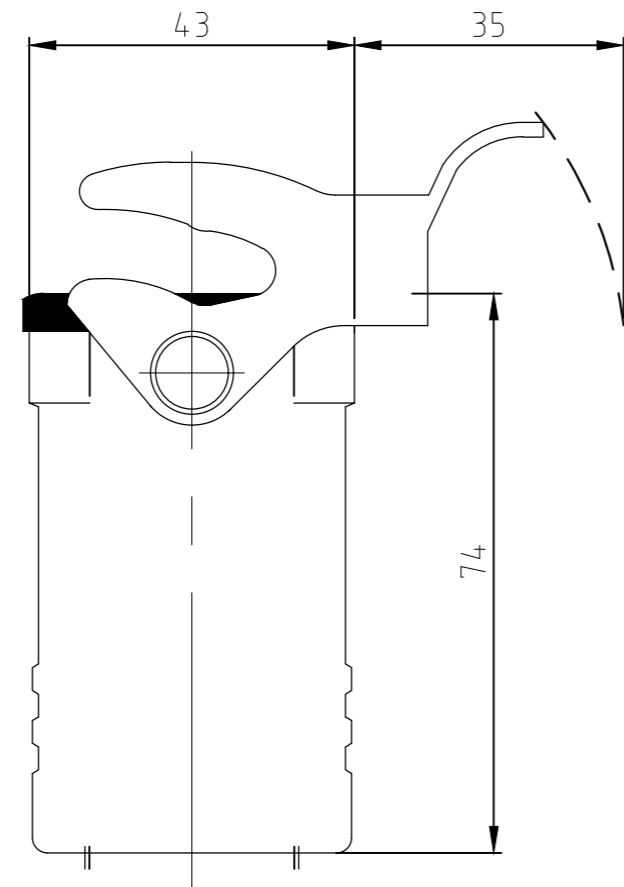
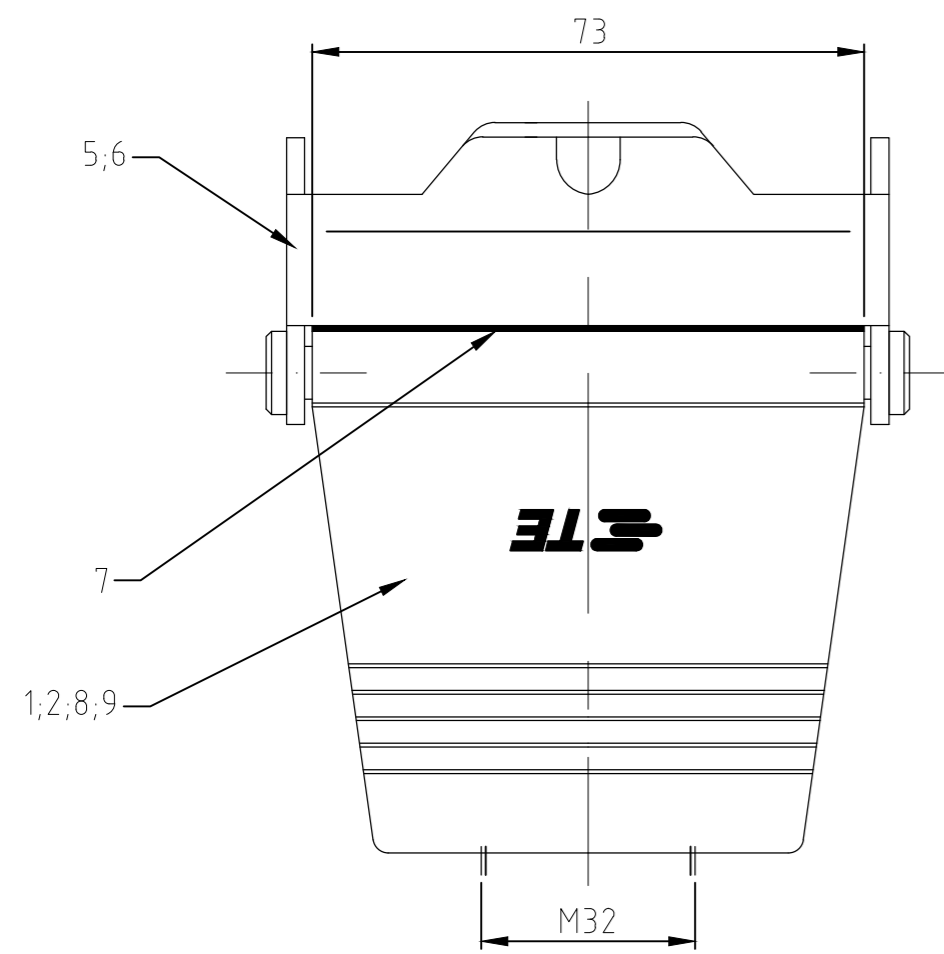


THIS DRAWING IS UNPUBLISHED.  
VERTRAULICHE UNVERÖFFENTLICHTE ZEICHNUNG  
© COPYRIGHT 1997 TE Connectivity

RELEASED FOR PUBLICATION  
FREI FUER VERÖFFENTLICHUNG  
ALL RIGHTS RESERVED.  
ALLE RECHTE VORBEHALTEN

- . 1997.

REVISIONS ÄNDERUNGEN		DATE	DWN	APVD
P	LTR	DESCRIPTION BESCHREIBUNG		
	A7	ECR-19-003846	12MAR2019	SR MKO



Notes:

- ① Material: Housing: aluminium diecasting alloy  
Seals: Neoprene
- ② Surface: - Powder coated grey  
- aluminium oxid + varnish black
- ③ Varnish on the inside not necessarily
- ④ Packaging quantity 5 pieces

Bemerkungen:

- ① Material: Gehäuse: Alu-Druckguß-Legierung  
Dichtung: Neoprene
- ② Oberfläche: - Pulverbeschichtet grau  
- Aluminiumoxid + Lackierung schwarz
- ③ Lackierung im Gehäuse ist nicht notwendig
- ④ Verpackungsmenge 5 Stück

QTY	DESCRIPTION / BENENNUNG	MATERIAL	SURFACE/OBERFLÄCHE	COLOR/FARBE	ITEM NO. POS.	REMARKS / BEMERKUNGEN					
1	Kupplungsgehäuse HD/cable-to-cable hood	Aluminium/ALU		grey/grau	9	ohne Bohrung					
1	Kupplungsgehäuse HD/cable-to-cable hood	Aluminium/ALU		grey/grau	8						
1	1	1	1	1	1	Profildichtung/profile seal	Neoprene	black/schwarz	7		
			1			LB-Bügel/side clip	V2A/stainl. steel	blank/even	6		
1	1				1	LB-Bügel/side clip	Stahl/steel	verzinkt/zink plated	blau/blue	5	
			2			VS-Bügel/locking clip	V2A/stainl. steel	blank/even	4		
				2		VS-Bügel/locking clip	Stahl/steel	verzinkt/zink plated	blau/blue	3	
			1	1		Kupplungsgehäuse HD-K/cable-to-cable hood	Aluminium/ALU	Aluminiumoxid	black/schwarz	2	
			1	1		Kupplungsgehäuse HD/cable-to-cable hood	Aluminium/ALU		grey/grau	1	

0-6	0-5	0-4	0-3	0-2	0-1	
HD-24-KD-LB	HD-24-KD0-LB-1.M32-G	HD-K-24-KD0-VS-1.M32-G	HD-K-24-KD0-LB-1.M32-G	HD-24-KD0-VS-1.M32-G	HD-24-KD0-LB-1.M32-G	ORDERING TEXT/BESTELLTEXT

THIS DRAWING IS A CONTROLLED DOCUMENT. DIESE ZEICHNUNG IST EIN KONTROLLIERTES DOKUMENT.		DWN 06.08.2003 Schneider	TE Connectivity	
DIMENSIONS: MASSENHETEN mm		CHK 06.08.2003 Schweiger	NAME	
TOLERANCES, UNLESS OTHERWISE SPECIFIED: ALLGEMEINTOLERANZEN		APVD -	Cable to cable hood Kupplungsgehäuse HD.24.KD0-LB/VS.1.M32.G	
0 PLC ± 0.15 1 PLC ± 0.1 2 PLC ± 0.1 3 PLC ± 0.1 4 PLC ± 0.1		PRODUCT SPEC PRODUKTSPEZ.	SIZE A2	
MATERIAL		APPLICATION SPEC. VERARBEITUNGSSPEZ.	CAGE CODE 00779	
FINISH / OBERFLÄCHE / FARBE		WEIGHT GEWICHT	DRAWING NO. ZEICHNUNGS-NR. C=1106432	
			RESTRICTED TO NUR FUER	
		CUSTOMER DRAWING / KUNDENZEICHNUNG		SCALE MASSSTAB 1:1
		SHEET BLATT 1 von 1		REV A7

1106432