

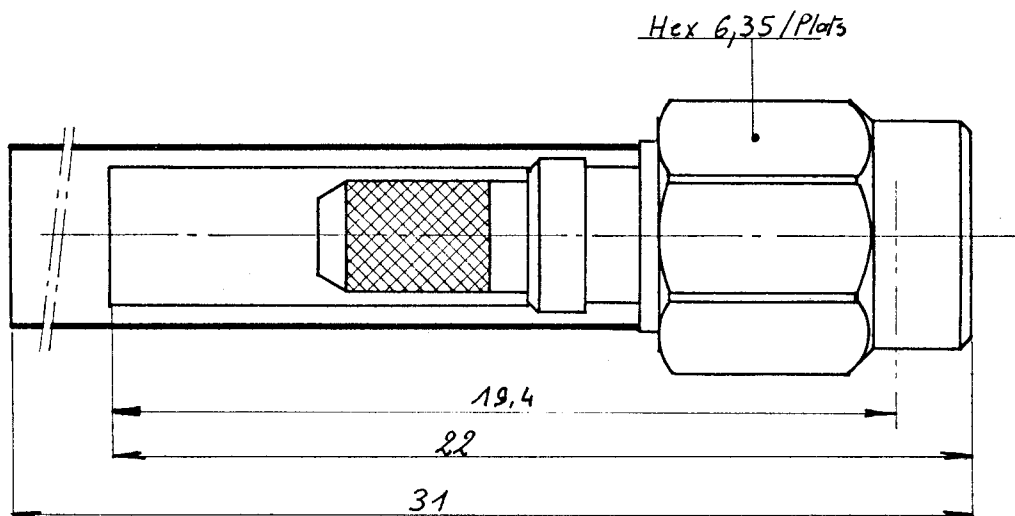
FICHE DROITE A SERTIR

CAB ϕ 2,6 / 50 μ

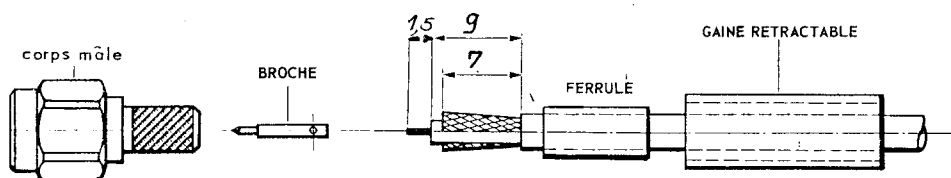
CAT

R. 121072

SERIE SUBRIM



montage sur cable



- Dénuder l'âme, le diélectrique et la tresse.
- Souder la broche ou la douille à l'étain en appui sur le diélectrique.

PAR SERTISSAGE DE LA TRESSE

- Introduire le diélectrique du câble en butée dans le corps.
- Amener la ferrule sur la tresse en appui sur le corps en respectant l'orientation des trous.
- Sertir à l'aide de la pince BUCHANAN (Réf. 612 648) (M. 22910/7-1)
 - Mâchoire 612784 pour câble 2,6/50
- Amener la gaine rétractable en appui sur l'épaule-ment du corps.
- Le retraits se produit à une température de 135° à 250° C.

CREATION

PEN	DEN	DATE	NOM du responsable en capitales
/	/	12.11.75	M. Paureau

MODIFICATIONS

IND.	DATE	NOM du responsable en capitales
	8.02.77	BARRET

RADIALL *sofie*

101, rue Philibert Hoffmann - Z.I. Ouest
93116 - ROSNY/S/BOIS - France
Tél. : 858-10-40