

# Relais Statique/Montage sur rail DIN Solid State Relay for DIN rail fixation

## XKA20420R

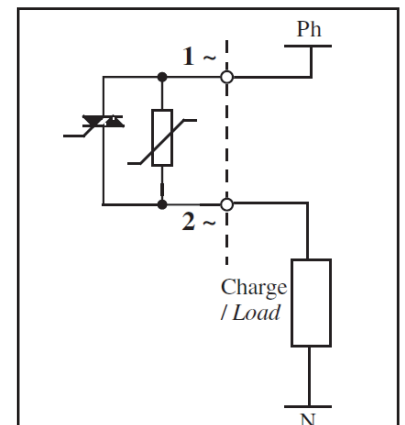
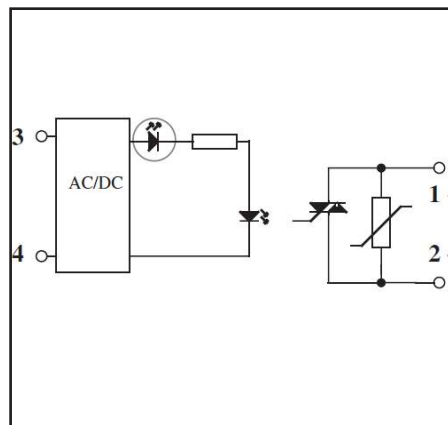
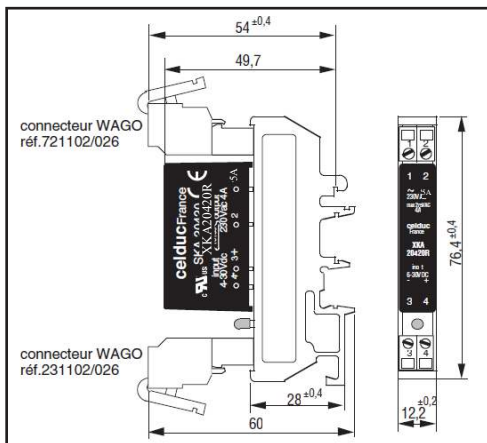
DC control  
5A/ 230VAC output

- Gamme prêt à l'emploi: Relais montable sur rail DIN .
- Pour tout type de charge.
- Visualisation de commande par LED.
- Sortie AC synchrone.
- Ecrêteur de surtension intégré.
- Haute immunité aux perturbations extérieures.
- Connecteurs débroschables à ressort

- New generation of SSR for DIN rail fixation.
- For any kind of load.
- Control visualization by LED.
- Zero-cross AC Output.
- Integrated clamping voltage.
- High immunity level.
- Pluggable connectors with spring terminals



Application typique/Typical application



Types / Models	AC OUTPUT				
Modèles / References	XKA 20420R	autre nous consulter	other consult us		
Caractéristiques d'entrée / Input characteristics (20°C)	DC input				Unit
Plage de tension de commande (Uc) / Input voltage range (Uc)	6-30				VAC/DC
Tension maximum de commande / Maximum control voltage	30				VDC
Tension minimum de commande / Minimum control voltage	6				VDC
Courant de fonctionnement/Operating current	3				mADC
Courant maximum de commande / Maximum control current	30				mADC
Tension de relachement/Release voltage	0,8				VDC
Résistance interne / Input internal resistor	1000				Ω
Caractéristiques générales /General characteristics					Unit
Température de stockage / Storage temperature	- 40 à/to +150				°C
Température de fonctionnement /Operating temperature	-40 à/to +80				°C
Tension d'isolement entrée-sortie / Input-output isolation voltage	4000				VRMS
Capacité entrée-sortie/ Input-output capacity	3				pF
Poids/Weight	42				g
Largeur / Width (fig. )	12,2				mm

Proud to serve you

Types / Models	AC OUTPUT			
Modèles / References	XKA 20420R	autre nous consulter	other consult us	Unit
Caractéristiques de sortie/Output characteristics(20°C)	AC output			
Types / Models	Synchrone Zero cross			
Tension nominale / Nominal voltage	230			VRMS
Plage tension de fonctionnement / Operating range	12 à/to 275			VRMS
Tension crête (écrêteur de tension) / Peak voltage (clamping voltage)	600 (450 @1mA)			VPEAK
Niveau de synchronisation / Synchronizing level	± 12			V
Courant nominal (voir les caractéristiques thermiques) / Nominal current (see thermal curves)	5			ARMS
Courant de surcharge accidentel admissible maximum (10ms) : / Maximum accidental overload current (10ms) :				
ITSM	100			APEAK
Chute tension directe (In) / On state voltage drop (IN)	1,6			VPEAK
Courant de fuite état bloqué (@Un/50Hz) / Off state leakage current (@Un/50Hz)	0,3			mARMS
Courant de charge minimum / Minimum load current	5			mARMS
Courant de maintien / Holding current	50			mA
Temps de fermeture (50Hz) / Turn on time (50Hz)	10			ms
Temps d'ouverture (50Hz) / Turn off time (50Hz)	10			ms
Fréquence d'utilisation / Operating frequency	10 à/to 440			Hz
dv/dt état bloqué / Off state dv/dt	500			V/μs
I <sup>2</sup> t (<10ms)	50			A <sup>2</sup> s
di/dt non répétitif / No repetitive di/dt	20			A/μs
Homologation / Approval	Tous les éléments sont UL/All components are UL			

Fig.2 Caractéristiques thermiques / thermal curves :

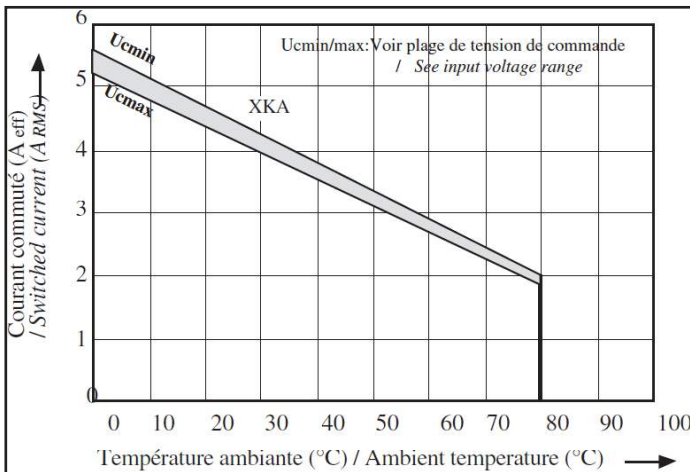
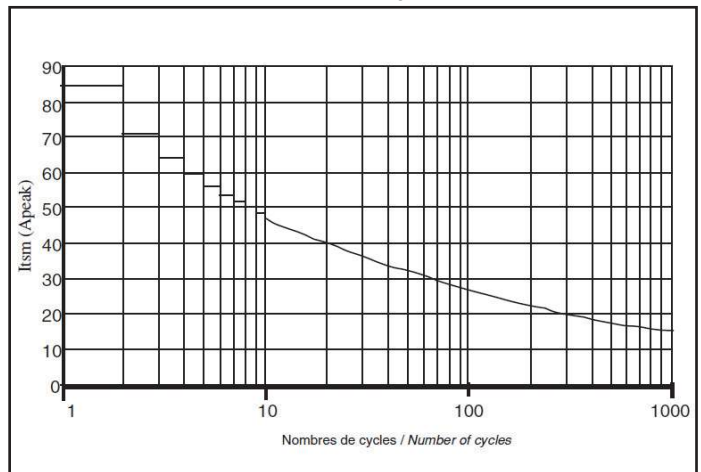


Fig. 3 : Courant de surcharge non répétitif / Non repetitive surge current

**Précautions :**

\* Les relais à semiconducteurs ne procurent pas d'isolation galvanique entre le réseau et la charge.

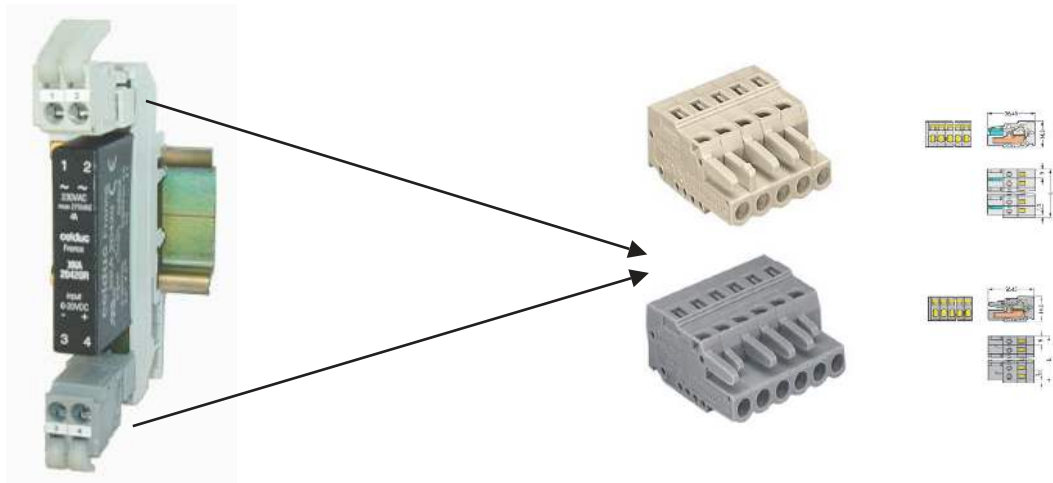
\* Dans le cas de plusieurs modules côte à côte, prévoir un dérating en courant.

**Cautions :**

\* Semiconductor relays don't provide any galvanic insulation between the load and the mains.

\* In case of many SSRs side by side, take a derating current in to account.

## Raccordement / Connections



Section de raccordement / **Wire section** : 2.5mm<sup>2</sup>/ 14 AWG  
Dimension de dénudage / **Wire stripping** max 8mm