

AMP 3.2φ クラスタ・ブロック・リセプタクル・
 コンタクト用引抜工具 型番409643-1 取扱説明書
 EXTRACTION TOOL FOR AMP 3.2φ CLUSTER
 BLOCK RECEPTACLE CONTACT 409643-1

Instruction Sheet

411-5790

27 Nov. 96 Rev. O



1. はじめに

この工具はAMP3.2φ クラスタ・ブロック・リセプタクル・コンタクト型番316292-□, 316294-□をコネクタ・ハウジングから抜き取る際に使用します。ご使用前に本取扱説明書をよくお読み下さい。

1. Introduction

This tool can be used to extract AMP 3.2φ Cluster Block Receptacle contact, part number 316292-[], 316294-[] from the housing. READ This manual carefully before use.

2. 引き抜き手順

- (1) 工具をハウジング上壁とコンタクトのすき間に挿入する (Fig.2 参照)
- (2) ハウジング両側の突起部を指でつまみ、工具の後端を手のひらにあて、工具のストッパーがハウジングにあたるまで工具を押し込む (Fig.3 参照)
- (3) その状態でコンタクトを引抜く (Fig.4 参照)

2. Extraction Procedure

- (1) Insert the tool between upper wall of housing and the contact. (See Fig. 2)
- (2) Hold the housing by fingers, press the tool into housing by palm until the stopper of the tool touches the housing. (See Fig. 3)
- (3) At the condition of 2), extract the contact by pulling the wire. (See Fig. 4)

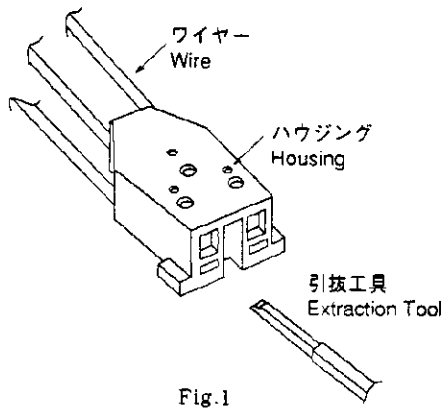


Fig.1

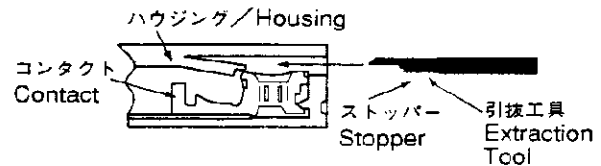


Fig.2

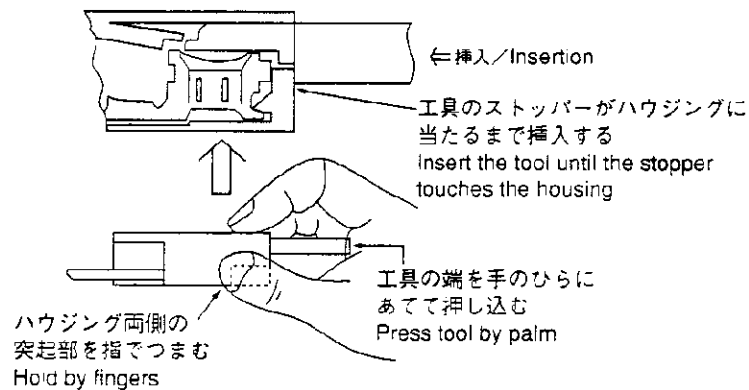


Fig.3

コンタクトを引抜く
 Pull out the contact

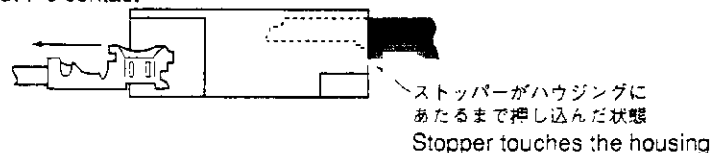


Fig.4