

版数 VER.	年月日 DATE	CN NO.	変更内容 DESCRIPTION	製図 DR.	担当 CHK.	査閲 APPD.	承認 APPD.
2	20/JUN/2017	021757	MATERIAL CHANGE	—	K. NAKAZAWA	—	T. KUDO

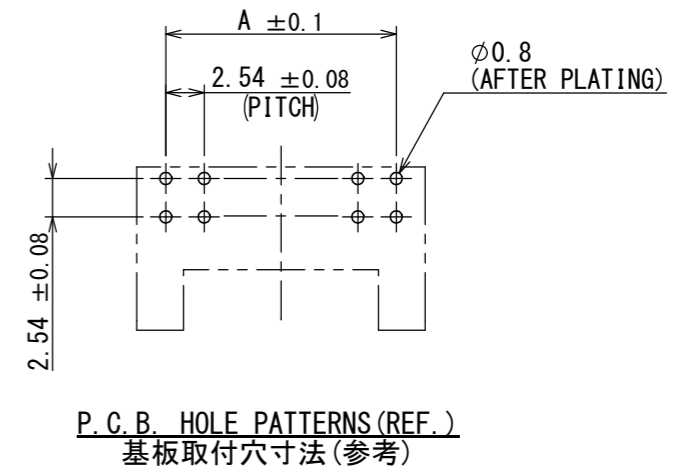
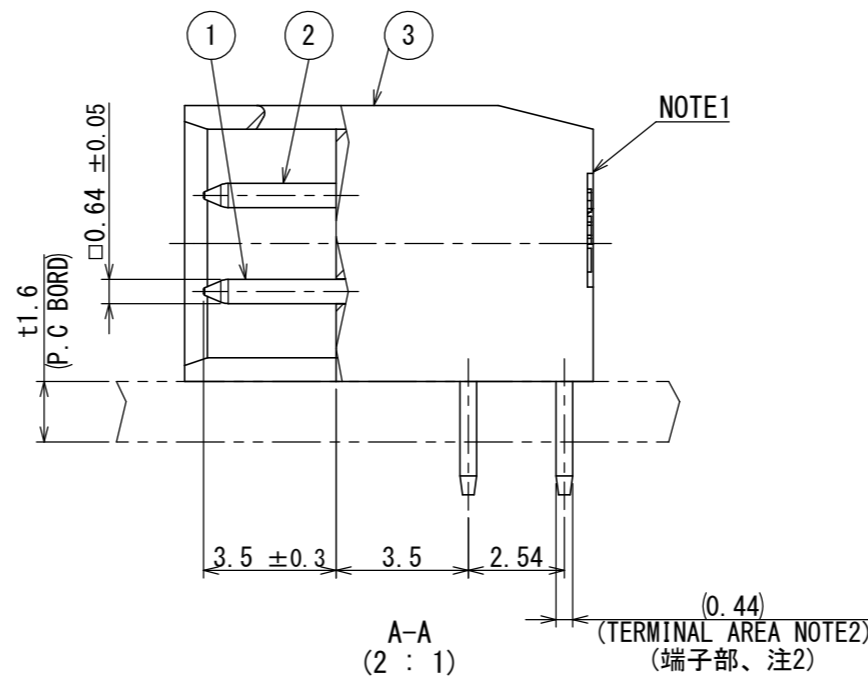
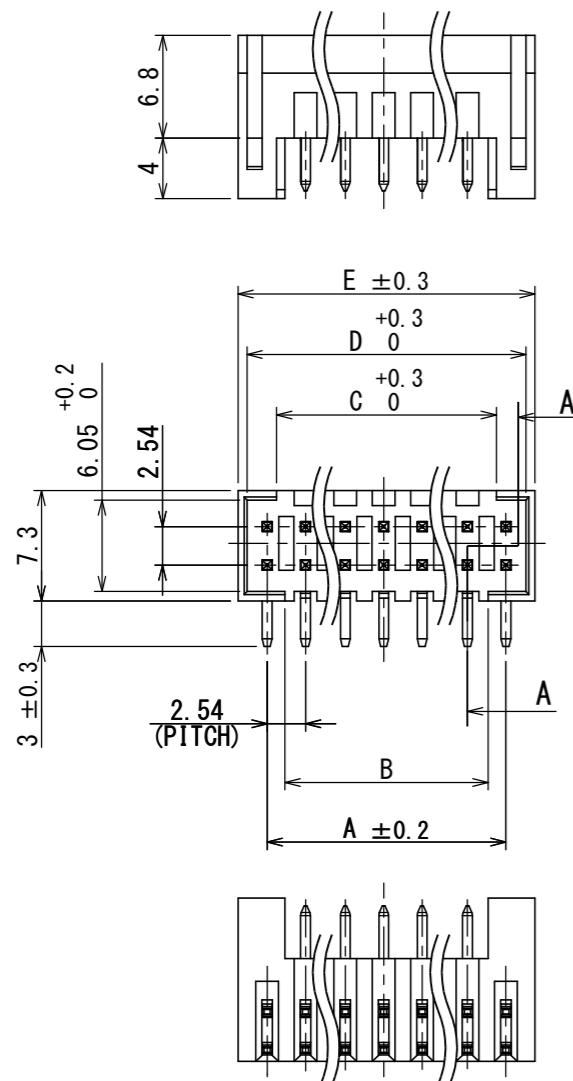


TABLE 2

AREA	FINISH	1	2	3	4
CONTACT AREA 接触部		GOLD (0.1 μm MIN) OVER NICKEL Ni上Au0.1 μm以上	GOLD (0.3 μm MIN) OVER NICKEL Ni上Au0.3 μm以上	GOLD (0.76 μm MIN) OVER NICKEL Ni上Au0.76 μm以上	GOLD (0.5 μm MIN) OVER NICKEL Ni上Au0.5 μm以上
TERMINAL AREA 端子部		(LEAD FREE) TIN/TIN ALLOY OVER NICKEL Ni上錫又は錫合金 (無鉛)			

TABLE 1

PART NO.	NO. OF CONTACTS	A	B	C	D	E
PS- 4PLB-D4LT1-FL※E	4	2.54	0	1.28	5.18	6.38
PS- 6PLB-D4LT1-FL※E	6	5.08	2.72	3.82	7.72	8.92
PS- 8PLB-D4LT1-FL※E	8	7.62	5.26	6.36	10.26	11.46
PS-10PLB-D4LT1-FL※E	10	10.16	7.8	8.9	12.8	14
PS-12PLB-D4LT1-FL※E	12	12.7	10.34	11.44	15.34	16.54
PS-14PLB-D4LT1-FL※E	14	15.24	12.83	13.98	17.88	19.08
PS-16PLB-D4LT1-FL※E	16	17.78	15.42	16.52	20.42	21.62
PS-18PLB-D4LT1-FL※E	18	20.32	17.96	19.06	22.96	24.16
PS-20PLB-D4LT1-FL※E	20	22.86	20.5	21.6	25.5	26.7
PS-22PLB-D4LT1-FL※E	22	25.4	23.04	24.14	28.04	29.24
PS-24PLB-D4LT1-FL※E	24	27.94	25.58	26.68	30.58	31.78
PS-26PLB-D4LT1-FL※E	26	30.48	28.12	29.22	33.12	34.32
PS-28PLB-D4LT1-FL※E	28	33.02	30.66	31.76	35.65	36.86
PS-30PLB-D4LT1-FL※E	30	35.56	33.2	34.3	38.2	39.4

- NOTE1. ENGRAVE THE COMPANY LOGO, THE NUMBER OF CONTACTS, AND TOOLING NUMBER AT THE PLACE SHOWN IN THE DRAWING.
 2. THE FOUR CORNERS OF TERMINAL AREA SHALL BE BASHED TO BE INSERTED INTO THE HOLE OF 0.7mm DIAMETER.
 △ 3. (DELETED NOTE AT VERSION 2)
- 注1. 図示の位置に社標、芯数及び金型NO. を浮き出す。
 2. 結線部は0.64×0.44を四隅面打ちし、φ0.7に挿入できる。
 △ 3. (2版にて削除)

3	INSULATOR	1	15%GF 6-6Ny V-0 △	—	COLOR : BLACK
2	UPPER POST	SEE TABLE 1	COPPER ALLOY	SEE TABLE 2	—
1	LOWER POST	SEE TABLE 1	COPPER ALLOY	SEE TABLE 2	—
符号 NO.	名称 DESCRIPTION	個数 QTY.	材料 MATERIAL	仕上 FINISH	備考 REMARKS

仕様書 (SPECIFICATION) JACS-1209 (-500) △	第1版 (ORIGINAL DATE) 27/DEC/2004	尺度 (SCALE) 2:1	シリーズ (SERIES) PS	日本航空電子工業株式会社 JAE
一般公差 (GENERAL TOLERANCE) 寸法 (DIMENSION) ±0.8 × ±0.4 ×× ±0.1 ××× ±	角度 (ANGLES) ×° ± ×°×' ± 単位 (UNIT) : mm	製図 DR. H. SAKURADA	名称 (TITLE) PS-※PLB-D4LT1-FL※E ANGLE PIN HEADER	JAPAN AVIATION ELECTRONICS INDUSTRY, LTD.
	担当 CHK. N. UCHIYAMA	査閲 APPD. Y. YAHIRO	承認 APPD. K. HISATOMI	図面番号 (DRAWING NO.) SJ101483
				質量 (MASS) —

