

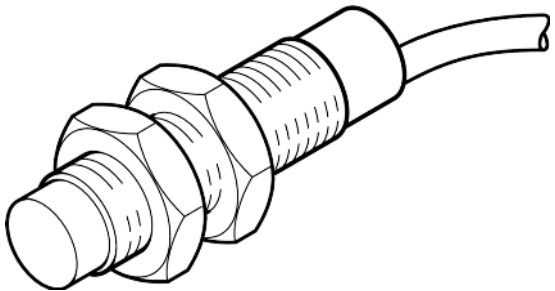
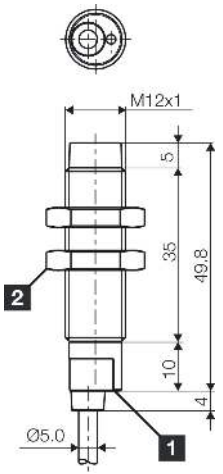
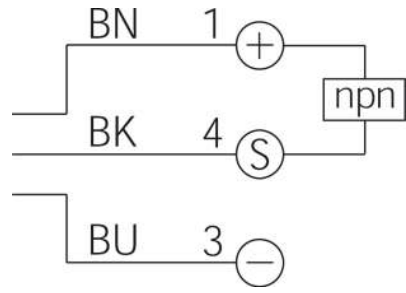


209336

DCB 12 MN 08 NS-3

Induktiver Näherungssensor

- Integrierter Verstärker
- Kurzschlusschutz
- Einschaltimpulsunterdrückung
- 4 LEDs für Schaltzustandsanzeige

1) LED 2) Schlüsselweite 17 mm BK: schwarz BN: braun BU: blau

Funktion																
																

Technische Daten (typ.)	+20°C, 24 V DC
Betriebsspannung	10 ... 30 V DC
Eigenstromaufnahme	< 10 mA
Isolationsspannungsfestigkeit	500 V
Einbauart	nicht bündig
Gewinde	M12 x 1
Gehäuselänge	49,8 mm
Gehäusematerial	Messing (vernickelt)
Material Kabel	PVC
Material	PBT (Tastkopf)
Schutzklasse	III, Betrieb an Schutzkleinspannung
Funktionsprinzip	Induktiv
Auswertung	digital
Bauform	Gewinde
Besonderheiten	erhöhter Schaltabstand
Produktserie	INE Extended
Schaltausgang	npn, 200 mA, NO
Spannungsfall (max.)	1,8 V (200 mA)
Schaltabstand (SN)	8 mm
Normmessplatte	24 x 24 x 1 mm
Schalthysterese (max.)	1 ... 20 %



209336

DCB 12 MN 08 NS-3

Induktiver Näherungssensor

Technische Daten (typ.)

+20°C, 24 V DC

LED Anzeige

Ja

Schaltfrequenz

2.000 Hz

Umgebungstemperatur Betrieb

-25 ... +70 °C

Schutzart

IP 67

Anschluss

Kabel, 2,0 m

Weitere Informationen / Zubehör

<https://www.di-soric.com/209336>