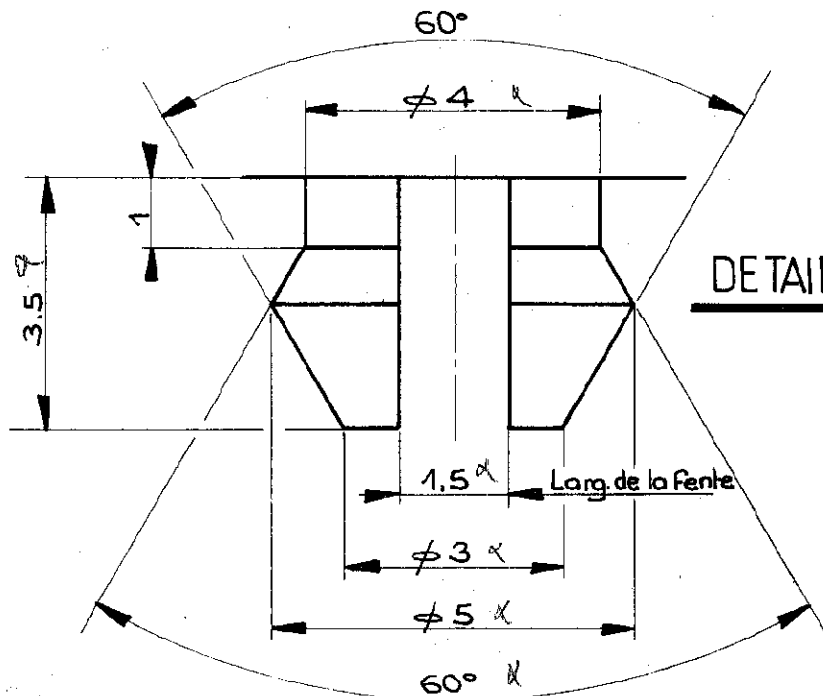
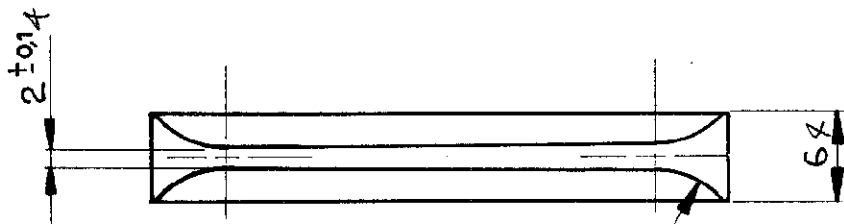
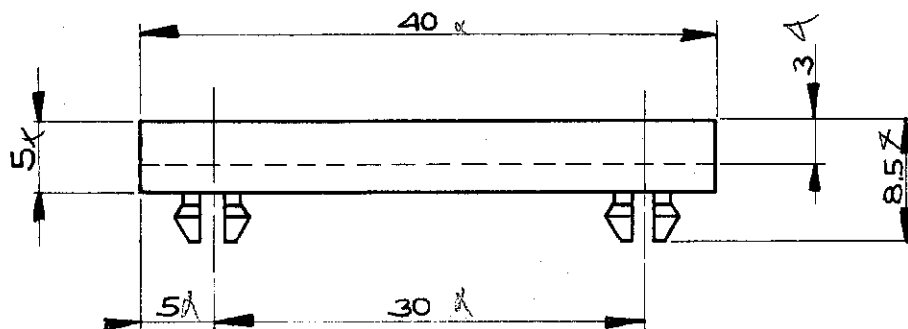


Ce document est notre propriété. En aucun cas, il ne peut être utilisé ou communiqué à des tiers sans notre autorisation écrite.

IND.	DATE	MODIFICATION	N MODIF.	VISA
4	7.1.86	Annule et remplace l'ind 3. Plan refait.	584	GL



DETAIL DES TÊTONS



11 FEV. 1987

tyco
Electronics P/N 7-1437353-7

R36 LUXEMBOURG
MASTER DOCUMENT

* AKulon M 223 D Gris 567.

MATIERE: AKULON RéP. 7001001 *	ECHELLE: 2. 10	DATE: 7.1.87.	
PROTECTION:	TOL. GEN.: ±0.1	DESSINE: GL	
GUIDE - CARTE REF. GRS 1850 QUEST ELECTRONIC CONNECTEURS 5, Rue de la Fauvette Zone Industrielle 95103 ARGENTEUIL Tél: 982-85-85 - 97-10		VERIFIE: <i>de</i>	
		ETUDE:	
		VALIDATION	
		4	
		1850	