

NUMBER C-179467
METRIC

PRINT DIST
ALL DIMENSIONS IN MM. DO NOT SCALE PRINT

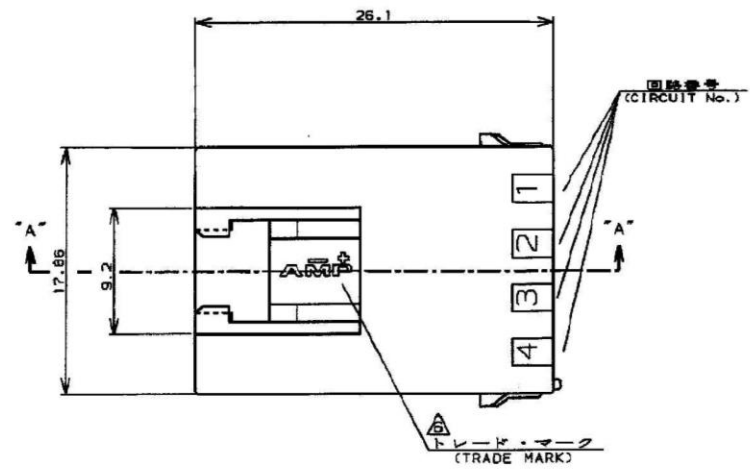
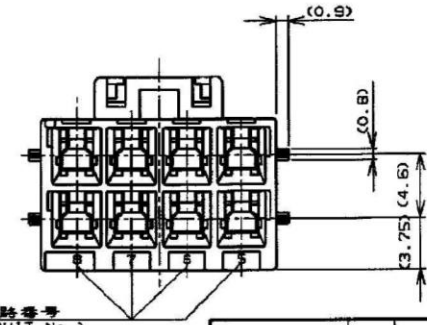
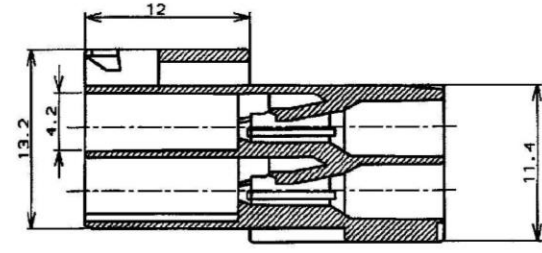
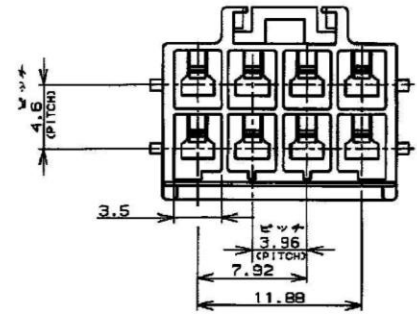


表1 (TABLE 1)

トレードマーク (TRADE MARK)	生産場所 (MANUFACTURING PLACE)
— AMP OR AMP	日本 (JAPAN)
—+ AMP OR AMP	中国 (CHINA(PRC))
* AMP OR AMP	韓国 (KOREA)



- NOTE:
- PRODUCT SPEC. 108-5410
 - APPLICABLE CONTACT P/N
TAB CONTACT: 177917-[K*20-#16AWG]
177915-[K*26-#22AWG]
 - MATING CONN. P/N
PLUS HSG: 177902-[
REC CONTACT: 177915-[K*20-#16AWG]
177914-[K*26-#22AWG]
 - APPLICABLE PLATE P/N: 177920-[
 - INSTRUCTION SHEET: 411-5638
- SEE TABLE 1

7. PART 5-179467-1 COMPLY WITH GLOW WIRE REQUIREMENT FOR PARTS OF NON-METALLIC MATERIAL SUPPORTING A CURRENT-CARRYING CONNECTION DETAILED IN IEC 60335-1, SECTION 30(GWT)

8. PART 179467-7 COMPLY WITH HOT WIRE REQUIREMENT, PA86, UL 94V-0. HOT WIRE IGNITION(HWI) VERSION ARE MOLDED IN A RESIN THAT COMPLES WITH TE HOT WIRE IGNITION TEST 109-32028 AND ARE RECOMMENDED FOR USE WITH HWI HOUSING THAT ALSO COMPLY.

△ Preliminary-not for production

自然色 (NATURAL)	B	179467-7 △
自然色 (NATURAL)	B	5-179467-1
青 (BLUE)	↑	↑ -6
黄 (YELLOW)	↑	↑ -4
自然色 (NATURAL)	B	179467-1
ハウジング色別 (HOUSING COLOR)	極限 (Pos.)	型番 (P/N)

- 注:
- 通用製品規格: 108-5410
 - 通用コンタクト型番
タブ・コンタクト: 177917-[K*20-#16AWG]
177916-[K*26-#22AWG]
 - 嵌合相手側製品型番
プラグ・ハウジング: 177902-[
リセ・コンタクト: 177915-[K*20-#16AWG]
177914-[K*26-#22AWG]
 - 通用プレート型番: 177920-[
 - 取扱説明書: 411-5638
- △ 表1参照
10. APPLICATION SPEC: 114-5175

REV. (REVISION RECORD)		DR	CHK	DATE	仕様 (SPECIFICATION)	検査 (INSPECTION)	承認 (APPROVAL)	名称 (NAME)	規格 (SPECIFICATION)	寸法 (DIMENSIONS)	公差 (TOLERANCE)	材料 (MATERIAL)	仕上げ (FINISH)	製造 (MANUFACTURE)	検査 (INSPECTION)	承認 (APPROVAL)	名称 (NAME)	規格 (SPECIFICATION)	寸法 (DIMENSIONS)	公差 (TOLERANCE)	材料 (MATERIAL)	仕上げ (FINISH)	製造 (MANUFACTURE)	検査 (INSPECTION)	承認 (APPROVAL)	
B4	REVISED PER ECR-19-017851	SM	DZ	20NOV 2019	線径 (WIRE RANGE)	mm# (AWG -)	mm#	アンパ パワー ダブルロックコネクタ	3.95mmピッチキャップ・ハウジング (標準リタイプ)	3.95mm	±0.2	6/6 ナイロン (UL94V-0)	なし	20/JUL/94	20/JUL/94	M. SHIINDO	AMP	AMP POWER DOUBLE LOCK CONN. 3.95mm PITCH CAP HOUSING & Pos (FREE HANGING)	B J	C-179467	±0.25	6/6 NYLON (UL94V-0)	なし	20/JUL/94	20/JUL/94	M. SHIINDO
B3	REVISED ECR-14-017020	WW	D.Z	14NOV 2014	線径 (WIRE RANGE)	mm# (AWG -)	mm#	アンパ パワー ダブルロックコネクタ	3.95mmピッチキャップ・ハウジング (標準リタイプ)	3.95mm	±0.2	6/6 ナイロン (UL94V-0)	なし	20/JUL/94	20/JUL/94	M. SHIINDO	AMP	AMP POWER DOUBLE LOCK CONN. 3.95mm PITCH CAP HOUSING & Pos (FREE HANGING)	B J	C-179467	±0.25	6/6 NYLON (UL94V-0)	なし	20/JUL/94	20/JUL/94	M. SHIINDO
B2	REVISED ECR-14-013449	WW	D.Z	14NOV 2014	線径 (WIRE RANGE)	mm# (AWG -)	mm#	アンパ パワー ダブルロックコネクタ	3.95mmピッチキャップ・ハウジング (標準リタイプ)	3.95mm	±0.2	6/6 ナイロン (UL94V-0)	なし	20/JUL/94	20/JUL/94	M. SHIINDO	AMP	AMP POWER DOUBLE LOCK CONN. 3.95mm PITCH CAP HOUSING & Pos (FREE HANGING)	B J	C-179467	±0.25	6/6 NYLON (UL94V-0)	なし	20/JUL/94	20/JUL/94	M. SHIINDO
B1	REVISED ECR-13-019881	A. Z.	D. Z.	23DEC 2014	線径 (WIRE RANGE)	mm# (AWG -)	mm#	アンパ パワー ダブルロックコネクタ	3.95mmピッチキャップ・ハウジング (標準リタイプ)	3.95mm	±0.2	6/6 ナイロン (UL94V-0)	なし	20/JUL/94	20/JUL/94	M. SHIINDO	AMP	AMP POWER DOUBLE LOCK CONN. 3.95mm PITCH CAP HOUSING & Pos (FREE HANGING)	B J	C-179467	±0.25	6/6 NYLON (UL94V-0)	なし	20/JUL/94	20/JUL/94	M. SHIINDO
B	変更	FJOO	NY	15JUN 10	線径 (WIRE RANGE)	mm# (AWG -)	mm#	アンパ パワー ダブルロックコネクタ	3.95mmピッチキャップ・ハウジング (標準リタイプ)	3.95mm	±0.2	6/6 ナイロン (UL94V-0)	なし	20/JUL/94	20/JUL/94	M. SHIINDO	AMP	AMP POWER DOUBLE LOCK CONN. 3.95mm PITCH CAP HOUSING & Pos (FREE HANGING)	B J	C-179467	±0.25	6/6 NYLON (UL94V-0)	なし	20/JUL/94	20/JUL/94	M. SHIINDO
A	変更	FJOO	NY	24MAR 08	線径 (WIRE RANGE)	mm# (AWG -)	mm#	アンパ パワー ダブルロックコネクタ	3.95mmピッチキャップ・ハウジング (標準リタイプ)	3.95mm	±0.2	6/6 ナイロン (UL94V-0)	なし	20/JUL/94	20/JUL/94	M. SHIINDO	AMP	AMP POWER DOUBLE LOCK CONN. 3.95mm PITCH CAP HOUSING & Pos (FREE HANGING)	B J	C-179467	±0.25	6/6 NYLON (UL94V-0)	なし	20/JUL/94	20/JUL/94	M. SHIINDO
O	作成	FJOO	NY	1011-04	線径 (WIRE RANGE)	mm# (AWG -)	mm#	アンパ パワー ダブルロックコネクタ	3.95mmピッチキャップ・ハウジング (標準リタイプ)	3.95mm	±0.2	6/6 ナイロン (UL94V-0)	なし	20/JUL/94	20/JUL/94	M. SHIINDO	AMP	AMP POWER DOUBLE LOCK CONN. 3.95mm PITCH CAP HOUSING & Pos (FREE HANGING)	B J	C-179467	±0.25	6/6 NYLON (UL94V-0)	なし	20/JUL/94	20/JUL/94	M. SHIINDO
LTR	変更 (REVISION RECORD)	DR	CHK	DATE	線径 (WIRE RANGE)	mm# (AWG -)	mm#	アンパ パワー ダブルロックコネクタ	3.95mmピッチキャップ・ハウジング (標準リタイプ)	3.95mm	±0.2	6/6 ナイロン (UL94V-0)	なし	20/JUL/94	20/JUL/94	M. SHIINDO	AMP	AMP POWER DOUBLE LOCK CONN. 3.95mm PITCH CAP HOUSING & Pos (FREE HANGING)	B J	C-179467	±0.25	6/6 NYLON (UL94V-0)	なし	20/JUL/94	20/JUL/94	M. SHIINDO

CUSTOMER DRAWING

1028600