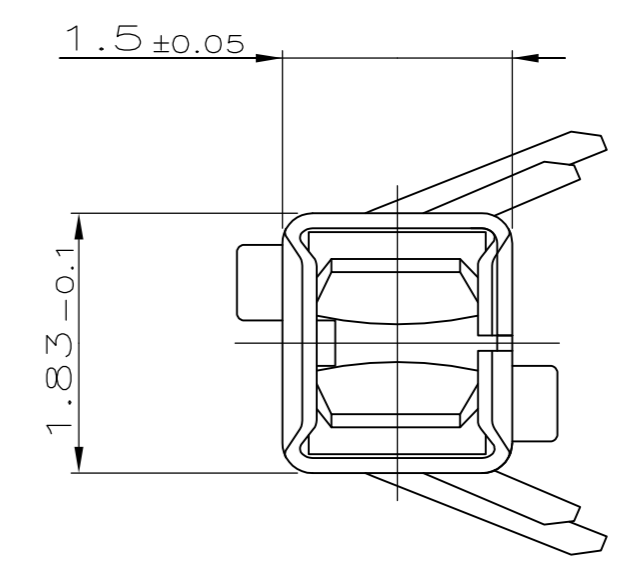
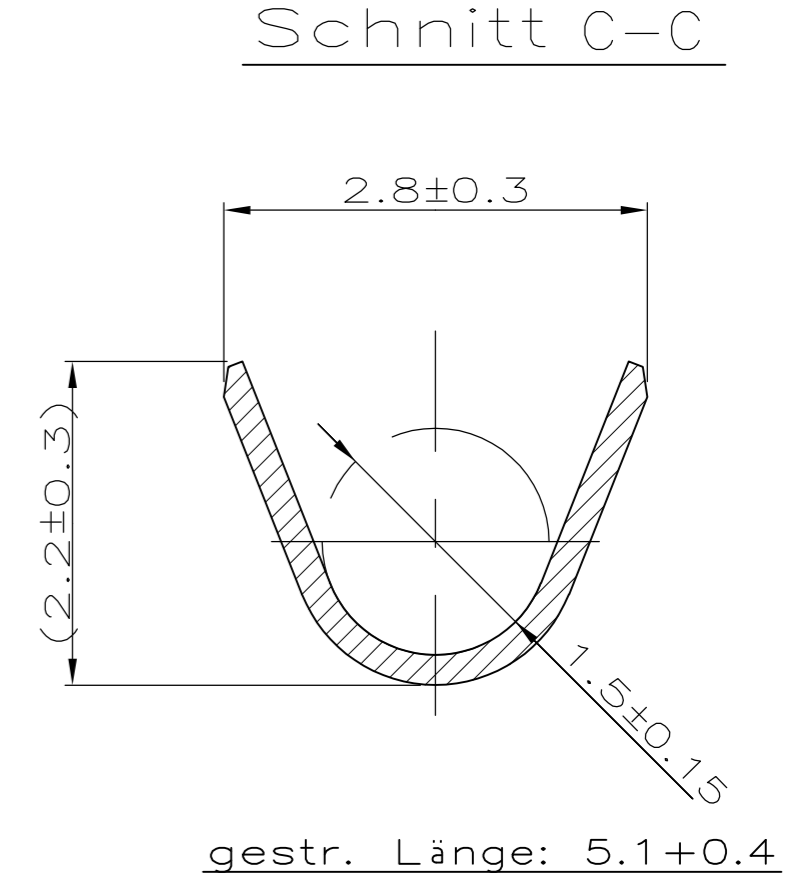
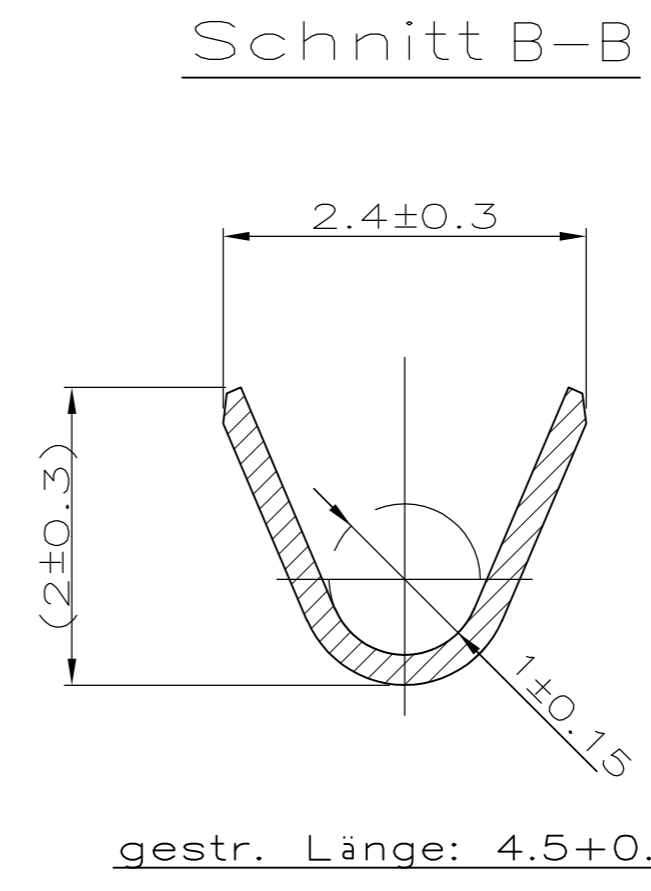
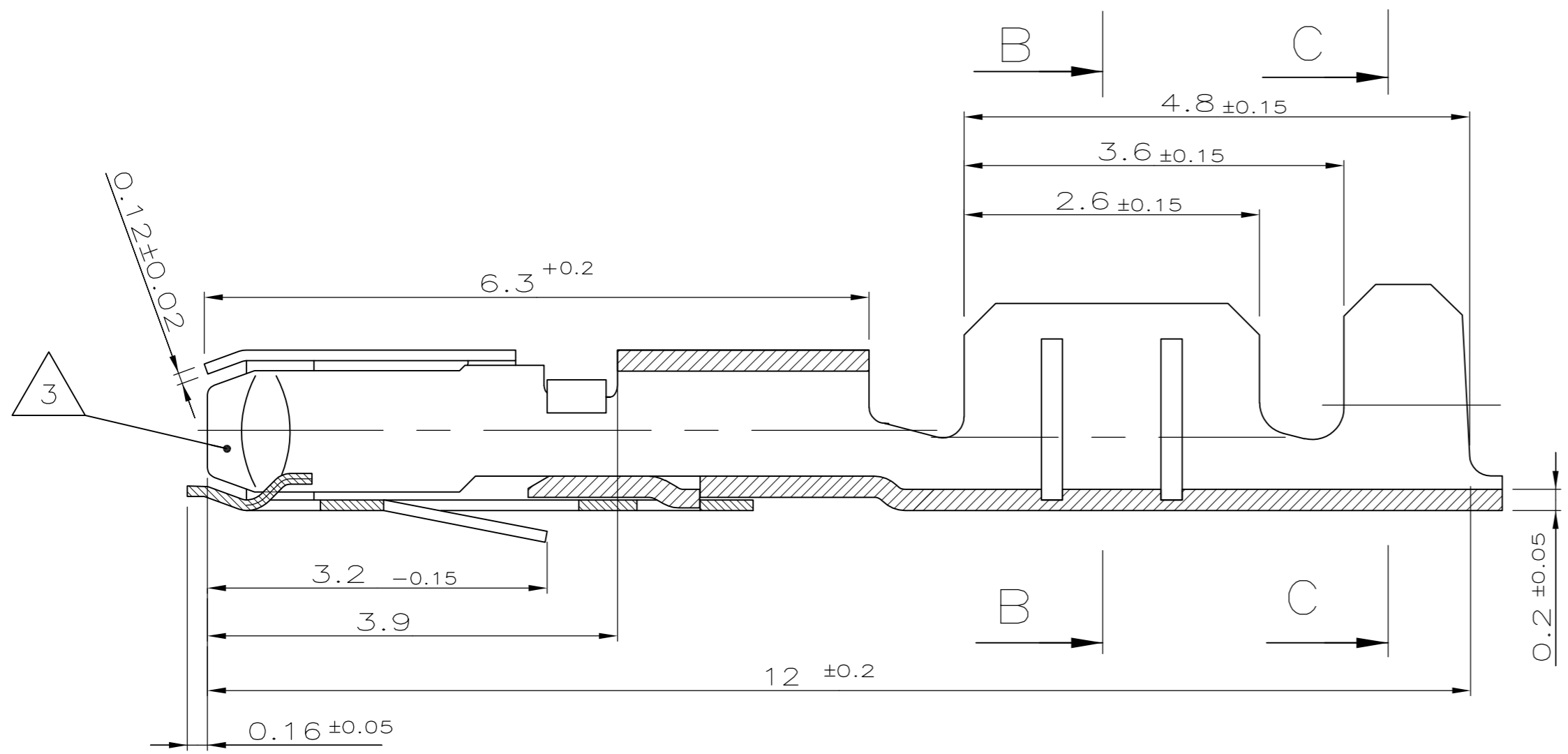
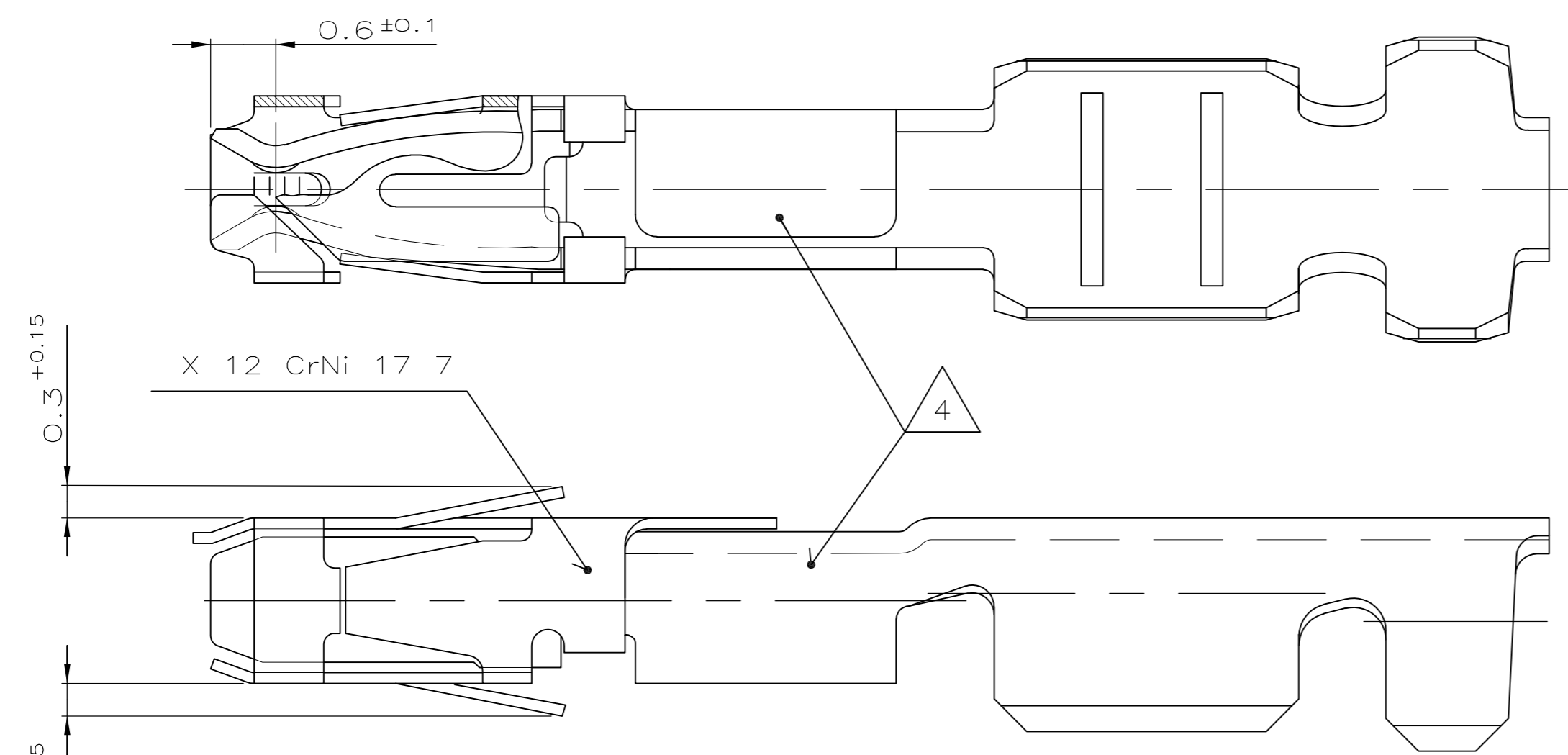


THIS DRAWING IS UNPUBLISHED. RELEASED FOR PUBLICATION
 © COPYRIGHT - By - ALL RIGHTS RESERVED.

LOC		DIST		REVISIONS			
P	LTR	DESCRIPTION	DATE	DWN	APVD		
-	-	D5	REVISED PER ECR-13-019622	18DEC2013	KK	UA	



Drahtgrößenbereich: 0.35 bis 0.5mm²
 Isolations-Ø: 1.2 bis 1.6 mm



Bemerkungen

- 1 Kontaktkörper galv. unternickelt mit 0.5µm bis 3.5µm
- 2 Crimpbereich galv. verzinkt mit 1µm bis 3µm
- 3 Kontaktbereich galv. vergoldet mit min. 0.8µm
- 4 Kasten galv. vergoldet mit min. 0.8µm

N	905863.04	963733-4	965943-4	CuSn 4	1 2 3 4
N	905863.03	963733-3	965943-3	CuSn 4	1 2 3
N	905863.01	963733-2	965943-2	CuFe 2	vorverzinkt
-	963733-1	965943-1	CuSn 4	vorverzinkt	
VW	TE	EINZELTEIL	WERKSTOFF	OBERFLÄCHE	FARBE
BESTELL-NR.	BESTELL-NR.	BESTELL-NR.			

THIS DRAWING IS A CONTROLLED DOCUMENT.		DWN	H.Gehrke	20.07.92
DIMENSIONS: mm		CHK	L.Nix	05.04.93
TOLERANCES UNLESS OTHERWISE SPECIFIED: ±0.2mm		APVD	-	-
0 PLC ± -		PRODUCT SPEC	-	-
1 PLC ± -		APPLICATION SPEC	-	-
2 PLC ± -		WEIGHT	-	-
3 PLC ± -		CUSTOMER DRAWING	-	-
4 PLC ± -		SCALE	20:1	SHEET 1 of 1
ANGLES ± 2°		REV	D5	
FINISH				

ZEICHNUNG GÜLTIG AB			
STE		TE Connectivity	
NAME: Flachkontakt 0.63mm mit 2 Rastfedern			
SIZE	CAGE CODE	DRAWING NO	RESTRICTED TO
A2	00779	C=963733	-

Zeichnung nur fuer VW