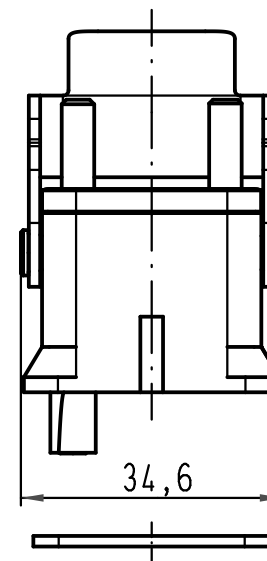
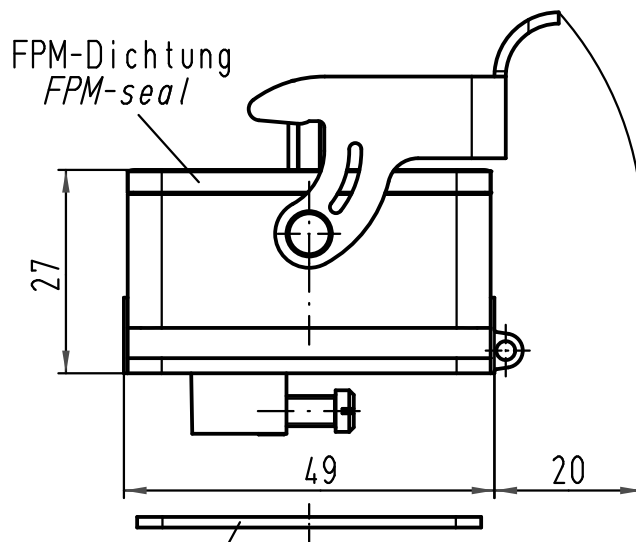
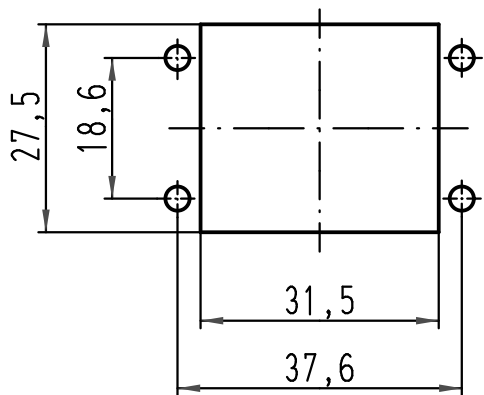
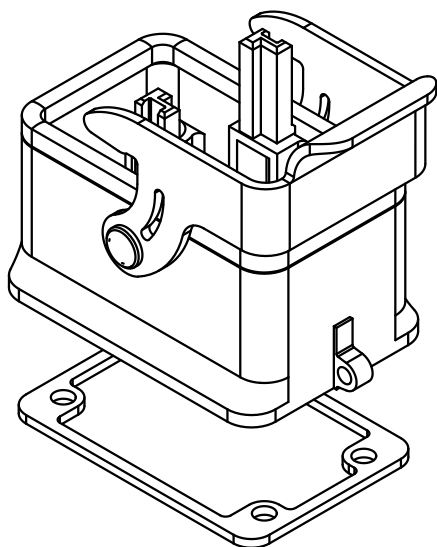


Montageausschnitt
panel cut out



Dichtung lose beigelegt
seal enclosed separately



	All Dimensions in mm Original Size DIN A 4			Techn. Character.		Nicht tolerierte Maß/Free size tolerances		
				Dat.	Name	Maßstab/Scale 1:1	Han 1Mod-agg-M Anbaugehäuse, schwarz housing bulkhead mounting, black	
				Detail.	20.05.10			Rull
				Insp.				Sch
			Stand.					
A			HARTING Electric GmbH & Co. KG			TB 09 14 001 0303	Blatt/page	
Mod.	Dat.	Name	D-32339 Espelkamp					Sub. TB 09 14 001 0303 v. 06.01.06