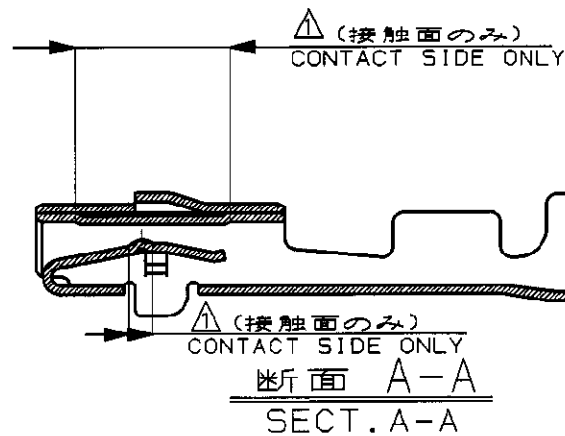
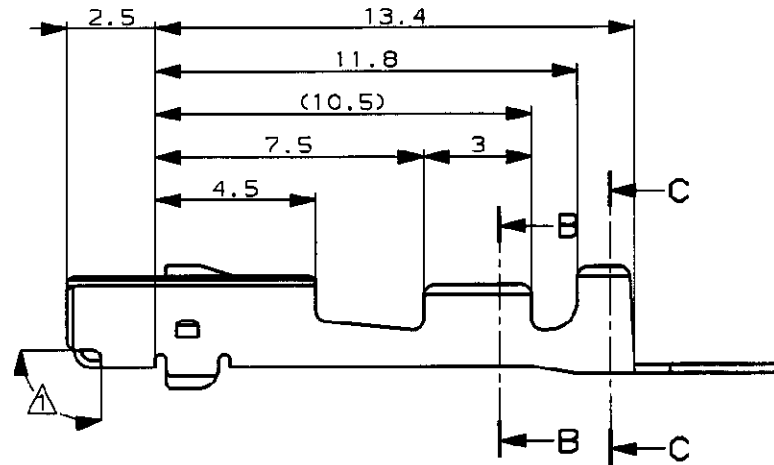
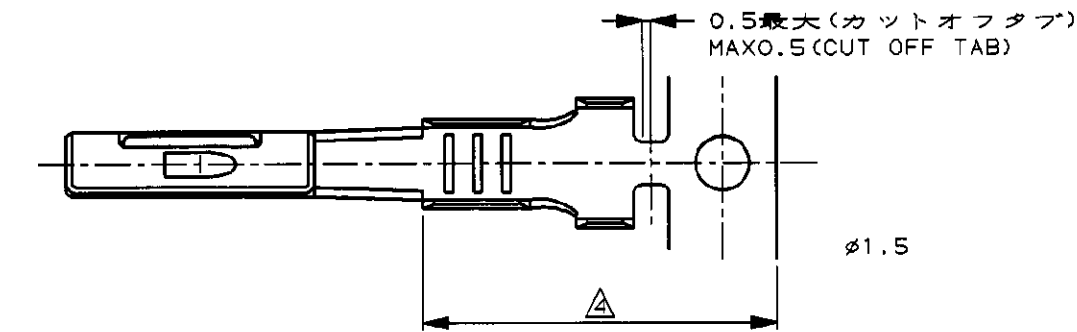
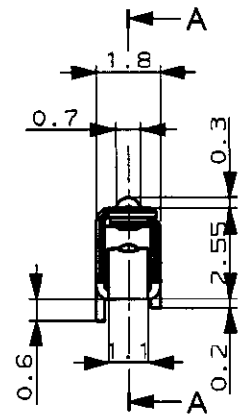


/auto2/new/u.099-0097 customer/s.c-175266

NUMBER C-175266
METRIC
三角度 (3rd ANGLE PROJECTION)

PRINT DIST
単位: mm DIMENSIONS IN MM. DO NOT SCALE PRINT

AMP-J
REV. 10/89
FJ038205

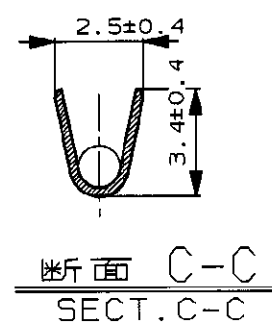
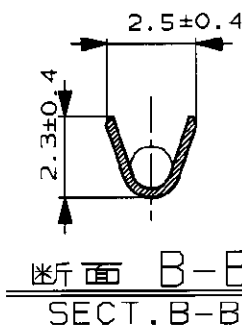
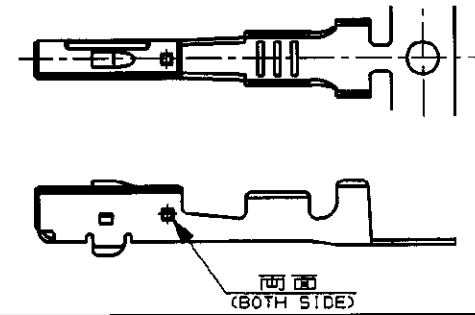


- NOTE ;
- △ SELECTIVE GOLD
 - 2. APPLICATION SPEC NO. 114-5159
 - △ THE STAMP DISCERN GOLD PLATING FROM TIN PLATING
 - △ SELECTIVE TIN

- 注 ;
- △ 部分金めつき
 - 2. 取付通用規格番号 114-5159
 - △ 金めつき識別用刻印
 - △ バレルすずめつき

-2, AS SHOWN

-5, AS SHOWN
-7, AS SHOWN



0.76μm以上	—	部分金めつき (SELECTIVE GOLD) バレルすずめつき (SELECTIVE TIN)	175266-7
0.76μm以上	—	部分金めつき (SELECTIVE GOLD)	175266-5
0.38μm以上	179418-2	部分金めつき (SELECTIVE GOLD)	175266-2

L	REVISED (FJ00-1220-99)	KS	MT	15/JUL/99
K	改訂 (FJ00-0577-98)	TK	NS	25/MAR/98
J	改訂 (FJ00-1031-97)	HY	NS	29/AUG/97
H	改訂 (FJ00-1905-95)	TS	KA	2/22/95
G	改訂 (FJ00-1472-94)	TS	KA	2/22/95
F	改訂 (FJ00-0975-94)	TS	KO	8/27/94
E	改訂 (FJ00-0097-94)	TS	KO	6/14/94
D	改訂 (FJ00-0153-94)	TK	MT	4/3/94
C	改訂 (FJ00-0051-93)	YK	KO	2/4/93
B	改訂 (J-0212)	KO	SI	7/8/91
A	再作成	KO	SI	4/25/91
LTR	変更 (REVISION RECORD)	DR	CHK	DATE

金めつき厚 (GOLD PLATING THICKNESS)	バラ端子型番 (LOOSE PIECE CONTACT P/N)	仕上げ (FINISH)	AMP型番 (PART NUMBER)
--------------------------------	----------------------------------	--------------	---------------------

Copyright ©1990年 AMP (Japan), LTD. 日本エー・एम・ピー株式会社	Copyright ©1990 AMP (Japan), LTD. ALL RIGHTS RESERVED.	AMP	日本エー・एम・ピー株式会社 Tokyo, Japan
---	--	------------	-----------------------------

電線断面積 (WIRE RANGE)	被覆外径 (INSULATION DIA.)	名称 (NAME)	.040 II SERIES S RECEPTACLE CONTACT	
0.37~0.88 mm ² (AWG #22-#18)	1.1~2.1 mmφ	.040 II シリーズ S リセプタクル コンタクト		
材料 (MATERIAL)	仕上 (FINISH)	一般公差 (GENERAL TOLERANCE)	LDC	番号 (No.)
KLF-5	SEE TABLE	10以下: ±0.2 10~30以下: ±0.25 30~100以下: ±0.3 角: ±3°	B J	C-175266
DR. K. Oda 4/25/91	DE. K. Oda 4/25/91	尺度 (SCALE)	REV.	SHEET
CHK. #	APP. 4/25/91	5-1	L	1 OF 1

(CUSTOMER DRAWING) 参考 面