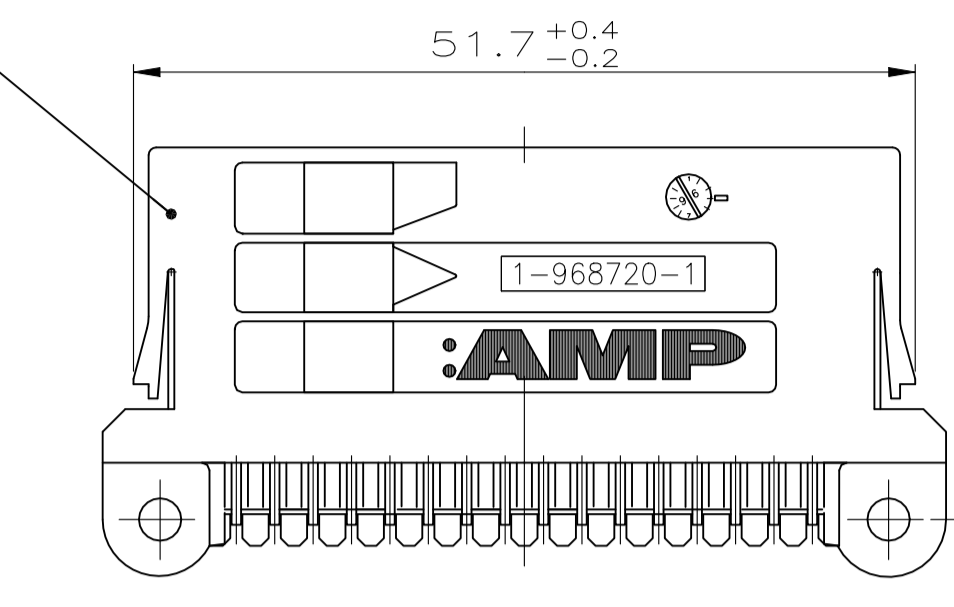


LOC	DIST	REVISIONS				
P	LTR	DESCRIPTION	DATE	DIN	APVD	
95-52434	-	B EGAO 2378 04	26.10.04	C.BeU	TS	
		B1 EGAO 2744 04	23.12.04	C.BeU	TS	
		B2 ECR-05-001464	07.04.05	C.BeU	TS	
		B3 ECR-22-127258	20JAN2022	MSA	KHI	

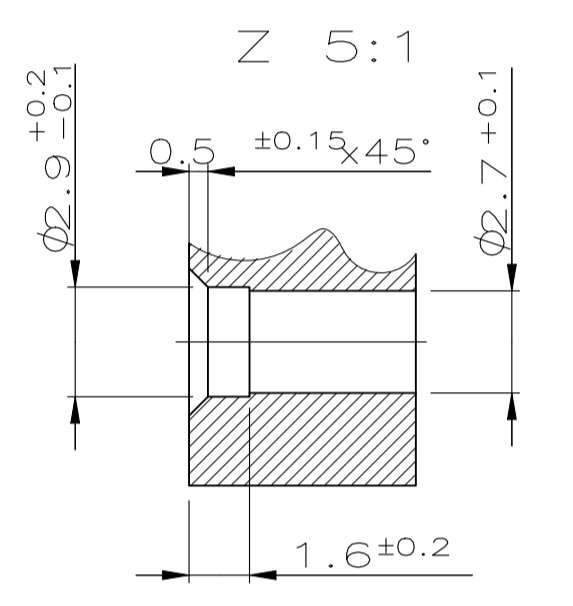
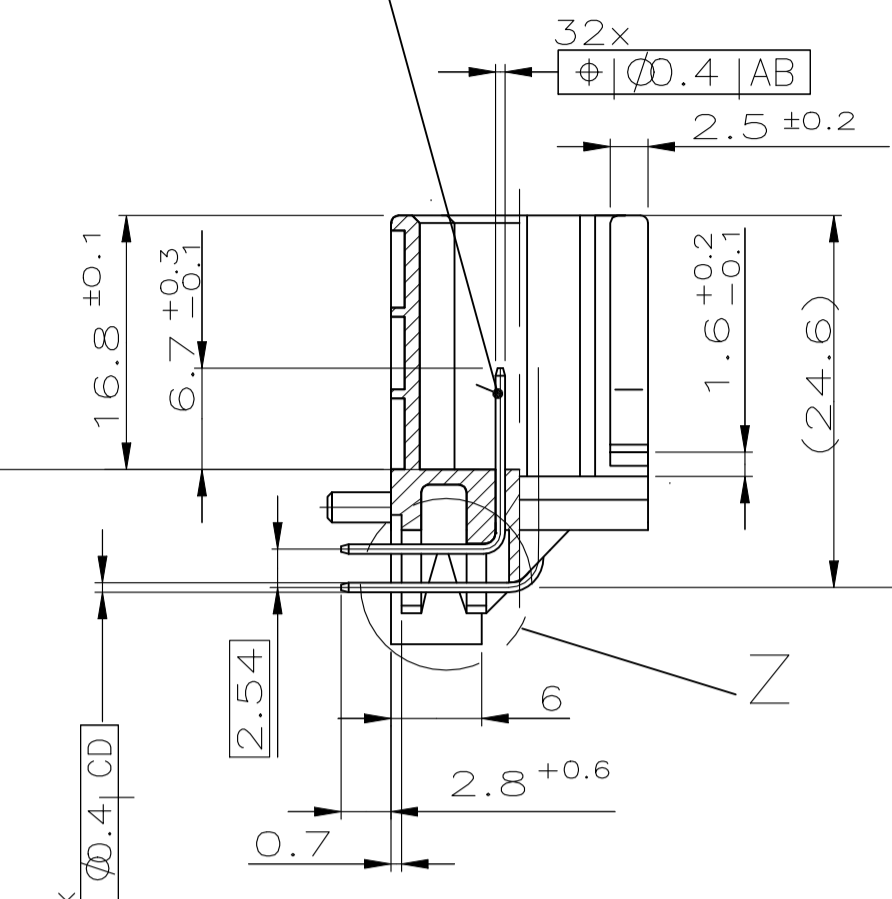
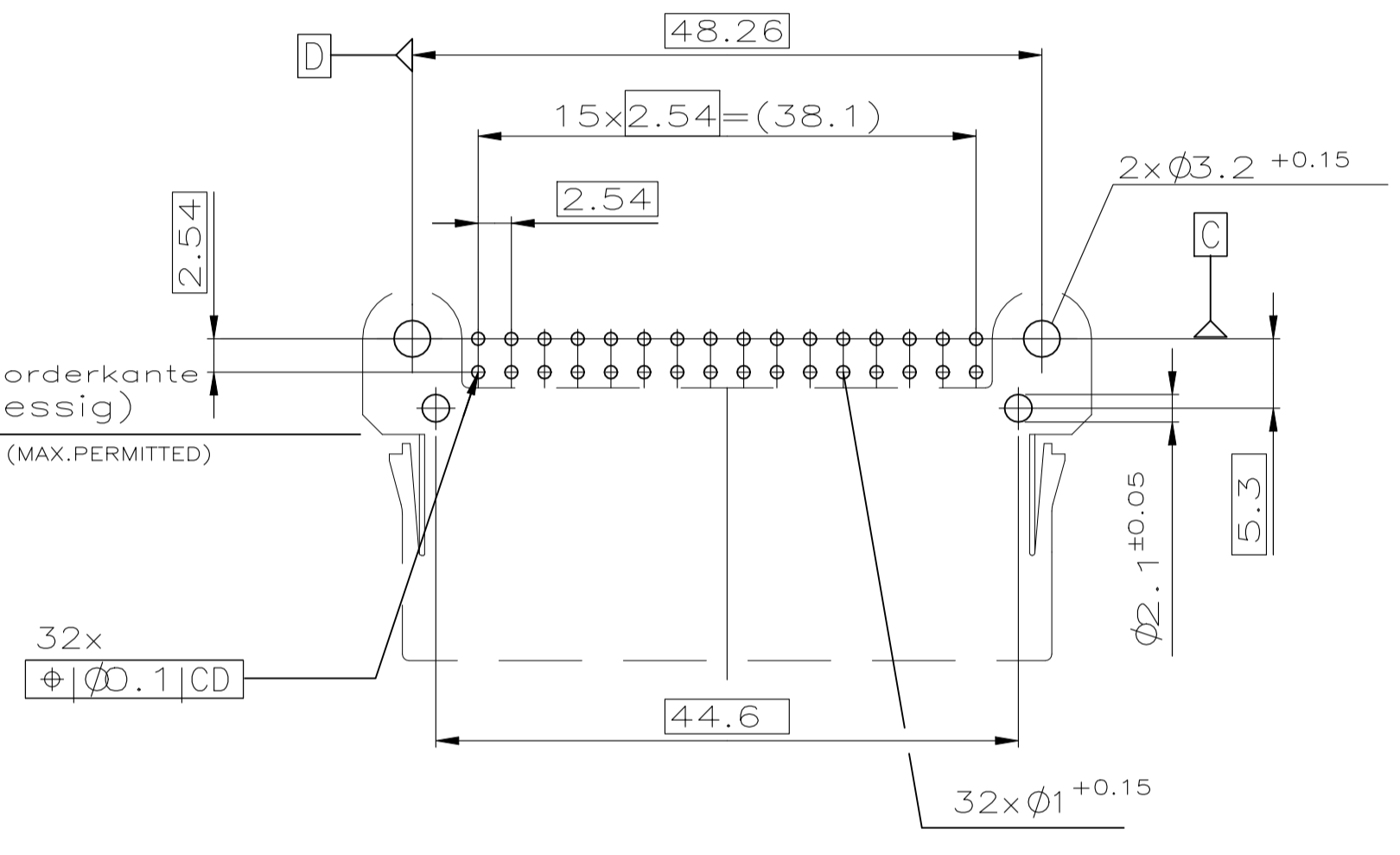
Stiftwanne / PIN HEADER
 MATERIAL:
 Werkst.:siehe Tabelle/SEE TABLE
 Farbe/COLOR: siehe Tabelle/SEE TABLE

2 Kontaktstift/CONTACT PIN
 siehe Zeichnung AMP 114-18063

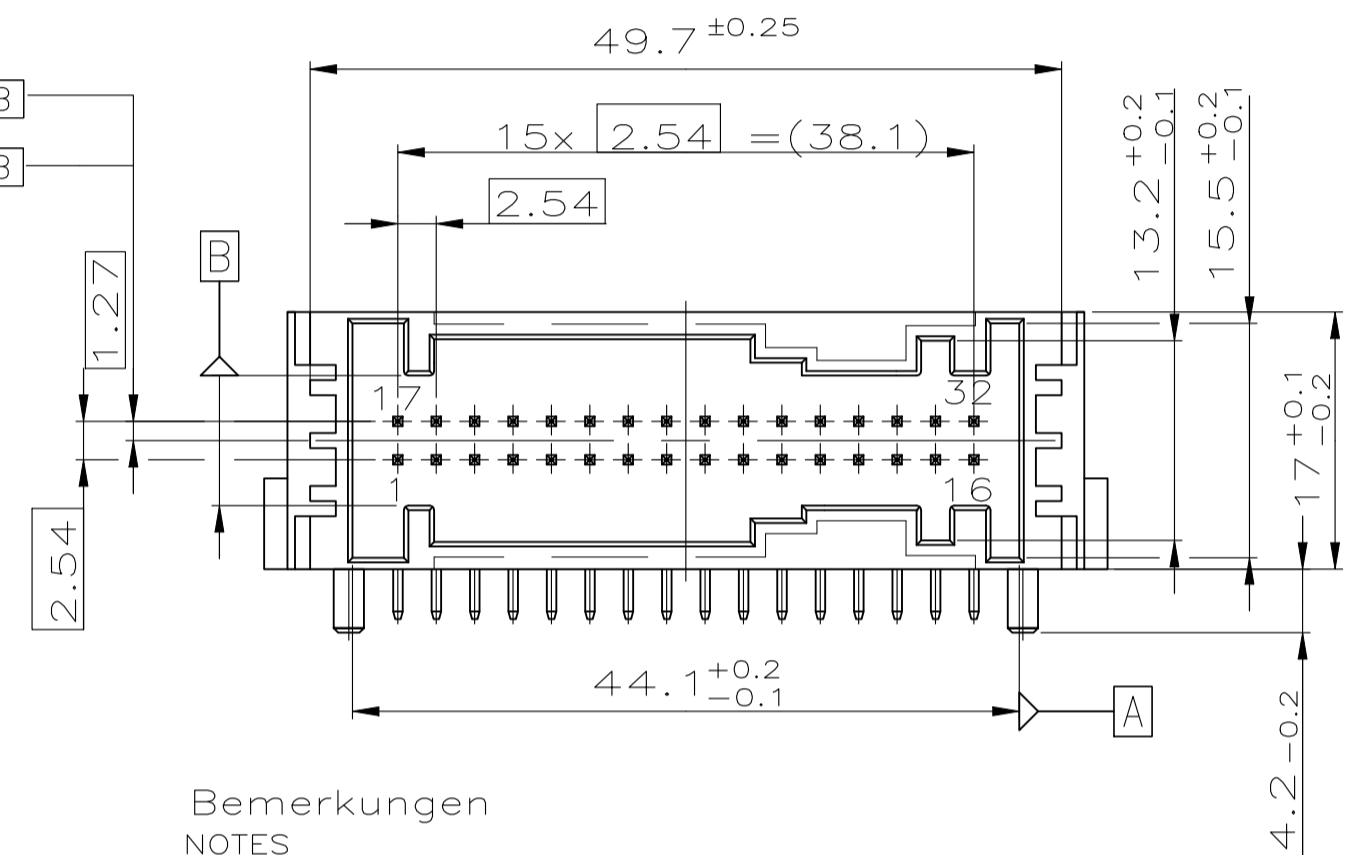
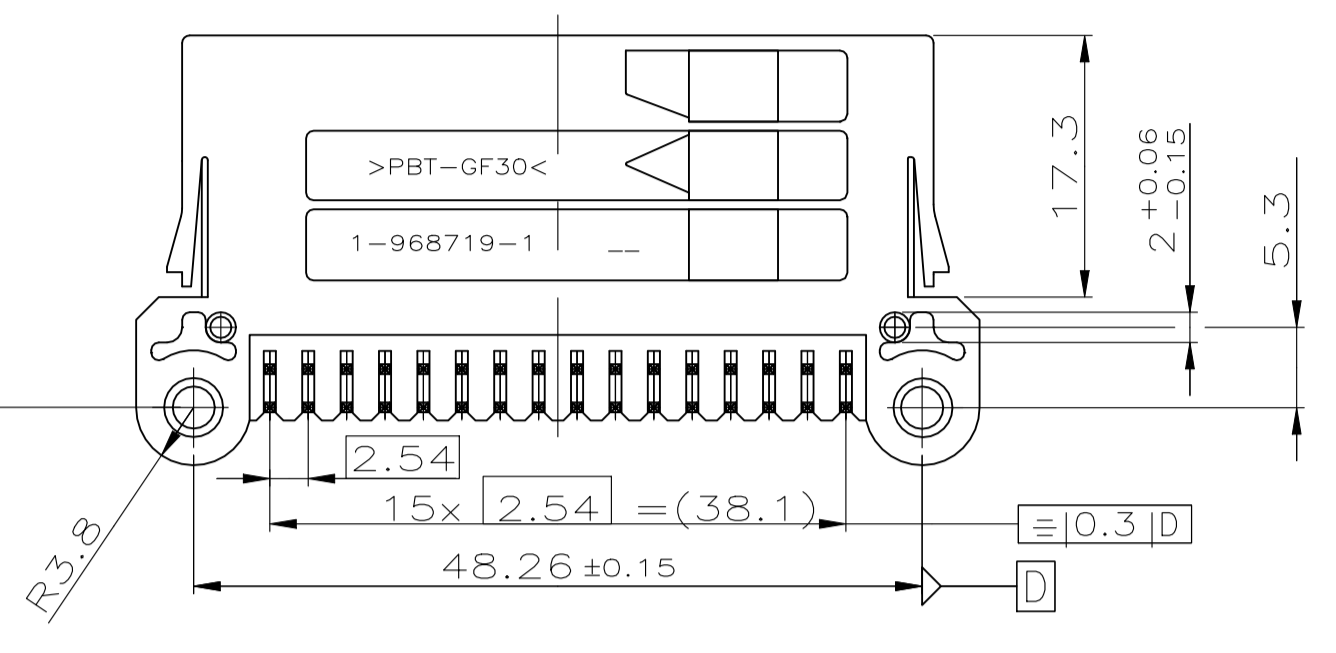
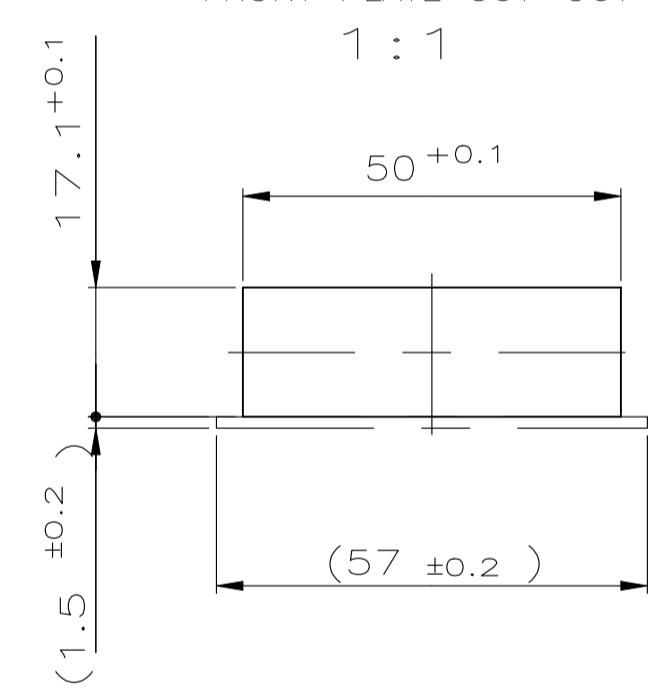


Leiterplattenlayout (Bestückungsseite)
 PCB-LAYOUT (MOUNTING SIDE)

Leiterplattenvorderkante
 (max.zulaessig)
 PCB FRONT EDGE (MAX.PERMITTED)



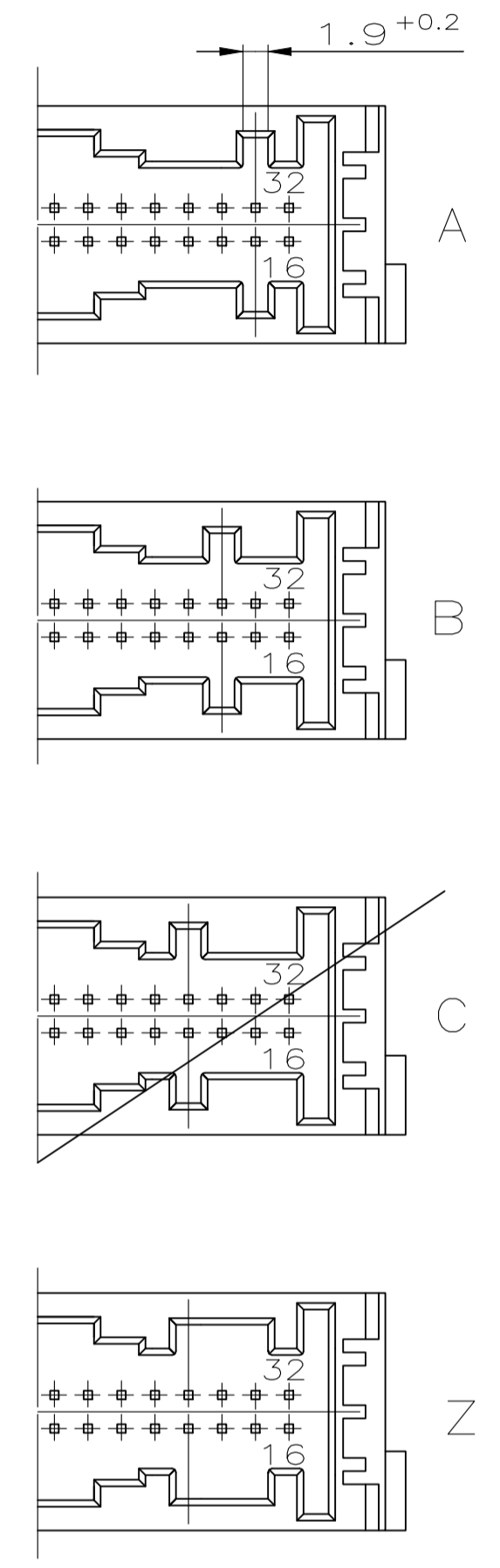
Frontplattenausschnitt
 FRONT PLATE CUT-OUT



Bemerkungen
 NOTES

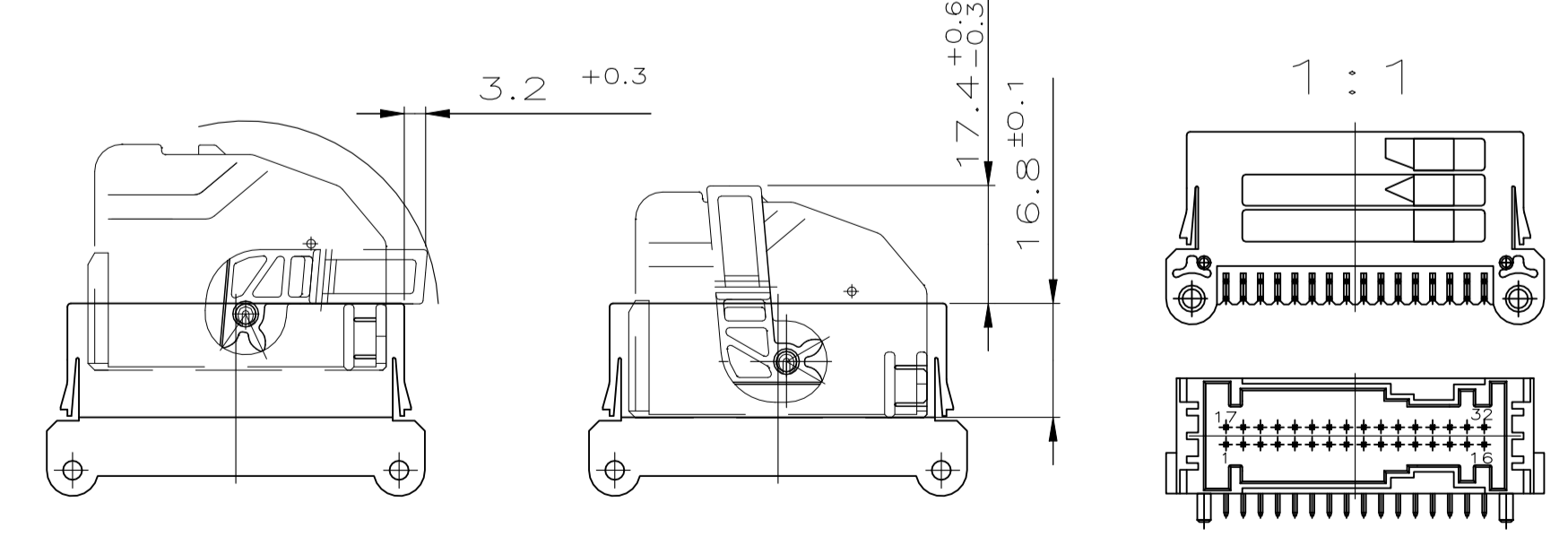
- 1 Maßgebend ist der deutsche Text ONLY THE GERMAN-LANGUAGE VERSION SHALL BE BINDING
- 2 Lötbarkeit gemäß DIN IEC 60068-2-20, Alterung 3 SOLDERABILITY ACCORDING TO DIN IEC 60068-2-20, AGEING 3
- 3 Kontaktausdrückkraft >25N mit Vorschub 25mm/min PRESS OUT FORCE >25N WITH FORCE 25mm/min
- 4 Kodierung A gezeichnet CODING A AS SHOWN
- 5 Anwendbar fuer Reflow-Loetprozess APPLICABLE FOR REFLOW SOLDERING PROCESS
- 6 Verpackung:Produkttraeger PACKAGING:TRAY
- 7 Formteilungsgrat max.0.3 zulaessig MOULD BURRS MAX.0.3 PERMITTED
- 8 Einzelheiten der Ausfuehrung bleiben dem Hersteller ueberlassen DETAILS OF DESIGN ARE LEFT TO MANUFACTURER

Kodierungen
 CODING



Freiraum für Hebel
 in Vorraststellung
 an Stiftwanne
 FREE AREA FOR LEVER
 IN PRELOCKED POSITION
 AT PIN HEADER

Freiraum für Hebel
 in Endraststellung
 an Stiftwanne
 FREE AREA FOR LEVER
 IN ENDOCKED POSITION
 AT PIN HEADER



AMP BESTELL-NR. ORDER NO.	REV.	KOD. COD.	REV.	BENENNUNG DESCRIPTION	Werkstoff MATERIAL	OBERFLÄCHE FARBE SURFACE/COLOUR	ART KIND	GRAMM GEWICHT WEIGHT	PASSEND ZU: Abdeckkappe SUITABLE FOR: SHIELD	DAZU GEHÖRHT: Buchsengehäuse USED WITH: SOCKET HOUSING	DAZU GEHÖRHT: Decke LEVEL
2-968720-4	B	B		Hergestellt aus PN 2-968720-2,verpackt in Verpackungsschale MADE FROM PN.2-968720-2,PACKAGING IN TRAY							
1-968720-4	B	A		Hergestellt aus PN 1-968720-2,verpackt in Verpackungsschale MADE FROM PN.1-968720-2,PACKAGING IN TRAY							
1-968720-3	B	A		Hergestellt aus PN 1-968720-2,verpackt in Verpackungsrohr MADE FROM PN.1-968720-2,PACKAGING IN TUBE							
2-968720-2	B	B									
				2 Stiftkontakt/PIN CONTACT		TIN PLATING VERZINNT	5				
				1 Stiftwanne/PIN HEADER	SPS-GF20	natur/NATURAL		12.4	2-967348-1	0-965612-1	0-965343-1
1-968720-2	B	A									
				2 Stiftkontakt/PIN CONTACT		TIN PLATING VERZINNT	5				
				1 Stiftwanne/PIN HEADER	SPS-GF20	schwarz/BLACK		12.4	1-967348-1	0-965612-1	0-965343-1
9-968720-1	B	Z									
				2 Stiftkontakt/PIN CONTACT		GOLD PLATING vergoldet		12.4	9-968775-1	968778-1	-
				1 Stiftwanne/PIN HEADER	PBT-GF30	wasserblau WATER BLUE					
1-968720-1	B	A									
				2 Stiftkontakt/PIN CONTACT		GOLD PLATING vergoldet		12.4	1-968775-1		
				1 Stiftwanne/PIN HEADER	PBT-GF30	schwarz/BLACK					

THIS DRAWING IS A CONTROLLED DOCUMENT.		DIN C.BeU 10-AUG-00	TE Connectivity
DIMENSIONS: mm		CIK T-Stieler 10-AUG-00	
TOLERANCES UNLESS OTHERWISE SPECIFIED: ALLEWERTTOLERANZEN		APVD NAME	MQS,PIN HEADER,32 POS. MQS,Stiftwanne,32-polig
1. PLC ± - 140		PRODUCT SPEC	
2. PLC ± -		APPLICATION SPEC	
3. PLC ± -		SIZE	108-18214
4. PLC ± -		WEIGHT	12.4g
MATERIAL FINISH		CAGE CODE	A1 00779
		DRAWING NO	968720
		RESTRICTED TO	
		CUSTOMER DRAWING	SCALE 2:1 SHEET 1 of 1 REV B3