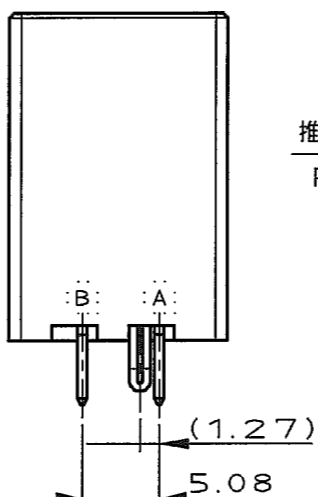
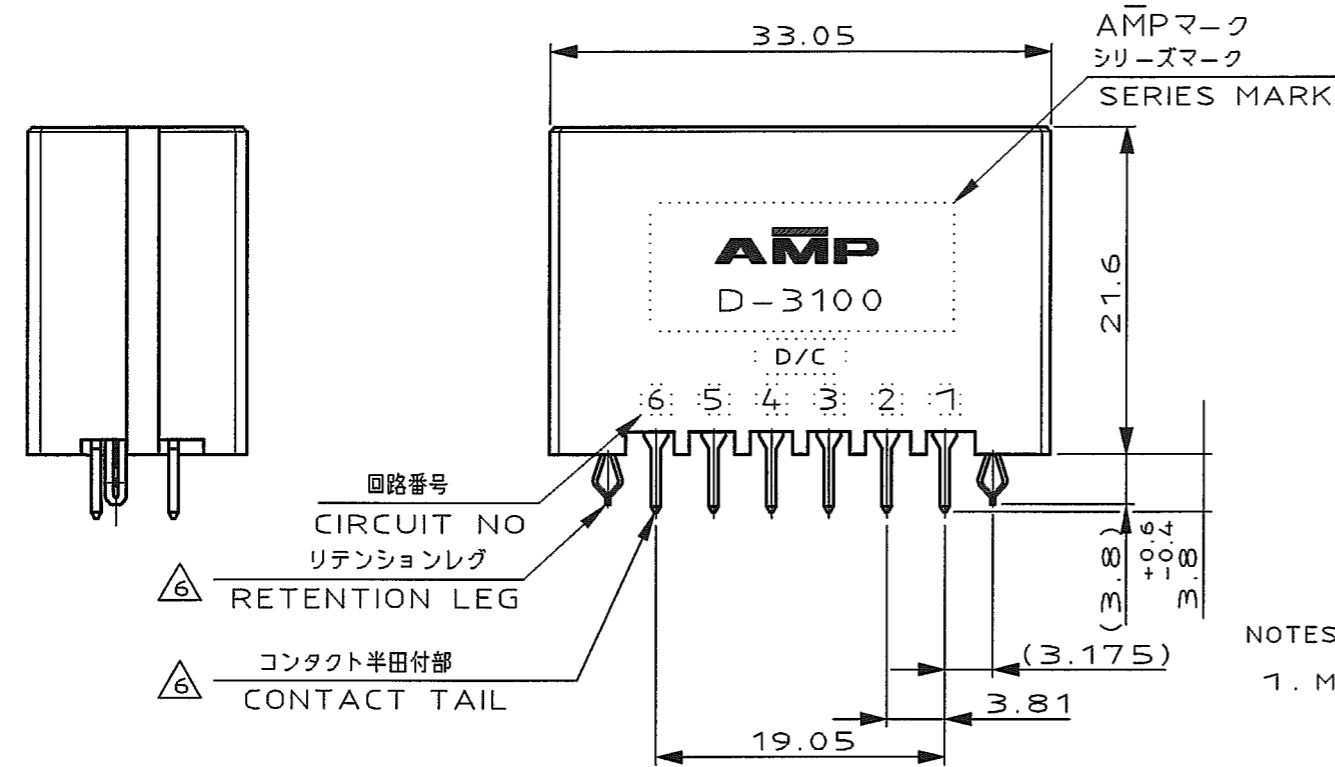
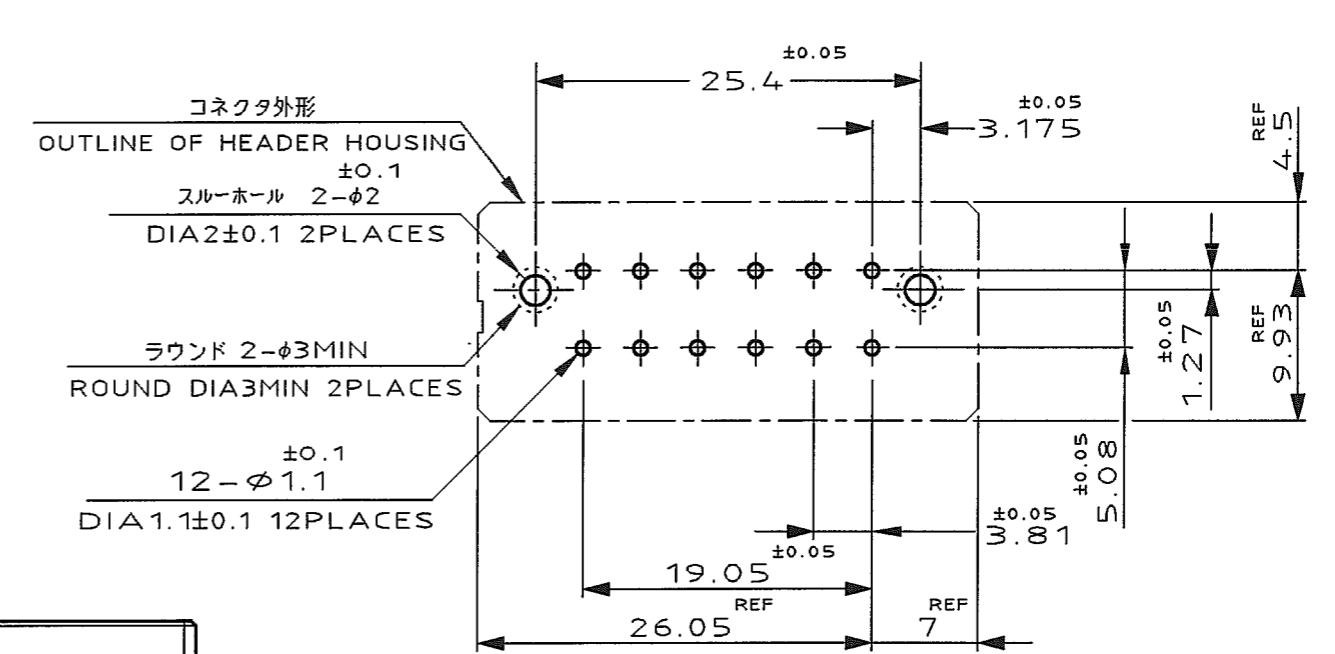
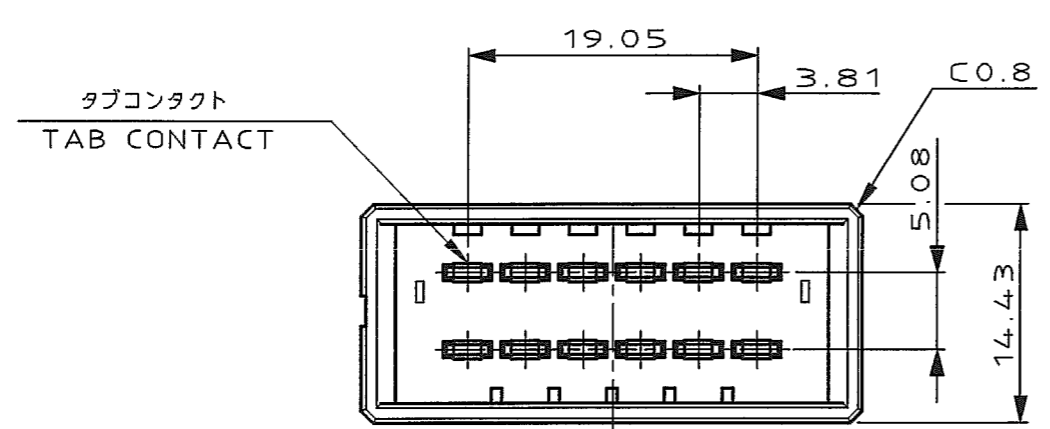


NUMBER 178326
METRIC

3rd ANGLE PROJECTION
DIMENSIONS IN MILLIMETERS. DO NOT SCALE PRINT
PRINT DIST



推奨基板取付け寸法
PC 基板厚: 1.6±0.1
(非累積公差)
(コネクタ搭載面)

RECOMEND PC BOARD HOLE PATTERN
PC BOARD THICKNESS: 1.6±0.1
(NOT ACCUMULATE TOLERANCE)
(CONNECTOR MOUNT SIDE)

- NOTES
- MATERIAL: HOUSING: GLASS FILED THERMO PLASTIC, POLYESTER (94V-0), COLOR: BLACK
CONTACT: COPPER ALLOY
RETENTION LEG: COPPER ALLOY
 - FINISH (CONTACT AREA): 0.38 μm MIN GOLD PLATING OVER Ni PLATING
 - FINISH (CONTACT AREA): 0.76 μm MIN GOLD PLATING OVER Ni PLATING
 - FINISH (CONTACT AREA): 2.0 μm MIN TIN PLATED OVER NICKEL
 - FINISH (RETENTION LEG): TIN-LEAD PLATED (CONTACT TAIL) OVER NICKEL
 - FINISH (RETENTION LEG): TIN PLATED (CONTACT TAIL) OVER NICKEL
- 注記
- 材料: ハウジング: ガラス入り熱可塑性ポリエステル樹脂 (94V-0), 色: 黒
コンタクト: 銅合金
リテンションレグ: 銅合金
 - めっき: コンタクト: 全面Ni下地
接触部: 0.38 μm MIN 金めっき
 - めっき: コンタクト: 全面Ni下地
接触部: 0.76 μm MIN 金めっき
 - めっき: コンタクト: 全面Ni下地
接触部: 2.0 μm MIN スズめっき
 - めっき: リテンションレグとコンタクト半田付部
ニッケル下地の上に半田めっき
 - めっき: リテンションレグとコンタクト半田付部
ニッケル下地の上にスズめっき

△6	△4	178326-5
△6	△3	178326-3
△6	△2	178326-2
(FINISH)		製品番号 (PART NO.)

B	REVISED	FJDO-0039-03	TSSM	1/2	6/2
A	REVISED	FJDO-0114-03	TSSM	25.APR '03	
O	RELEASED	FJDO-2528-95	NM	Y.I	6/30 '95
LTR	REVISION RECORD		DR	CHK	DATE

Copyright © 1995 AMP(Japan) LTD. ALL RIGHTS RESERVED.		Tyco Electronics Tyco Electronics AMP K.K. Kawasaki, Japan	
WIRE RANGE	INSULATION DIA	NAME	
mm(AWG -)	mmφ	12 POS DOUBLE ROW VERTICAL HDR ASS'Y FOR DYNAMIC D-3100	
MATERIAL	FINISH	一般公差 (GENERAL TOLERANCE)	SIZE LOC NUMBER
SEE NOTE 注記参照	SEE NOTE 注記参照	10NF ±0.3	A3 J C-178326
DR. 23 JUN 95 N.Matsubara	DE. 23 JUN 95 N.Matsubara	10NF 30NF ±0.4	SCALE REV. SHEET
CHK. 30 JUN 95 Y.ISHIKAWA	APP. 3 JUL 95 S.MANABE	30NF 100NF ±0.45	2-1 B 1 OF 1
		角 度 ±3'	