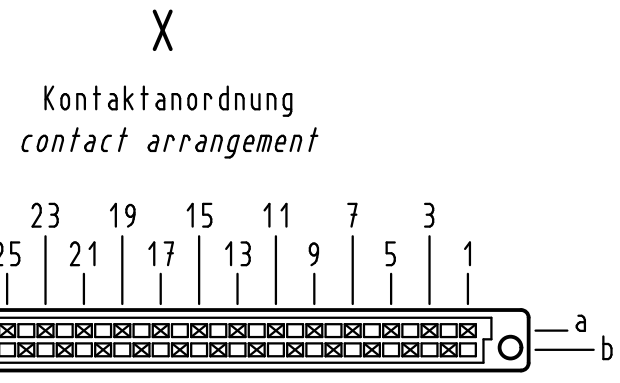
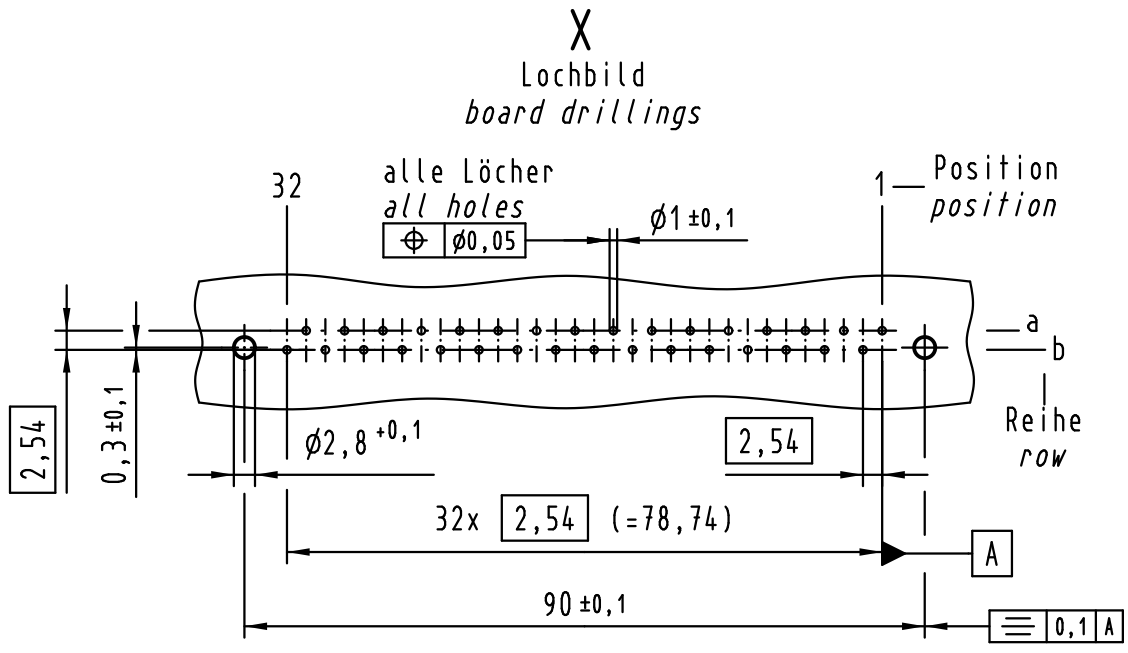


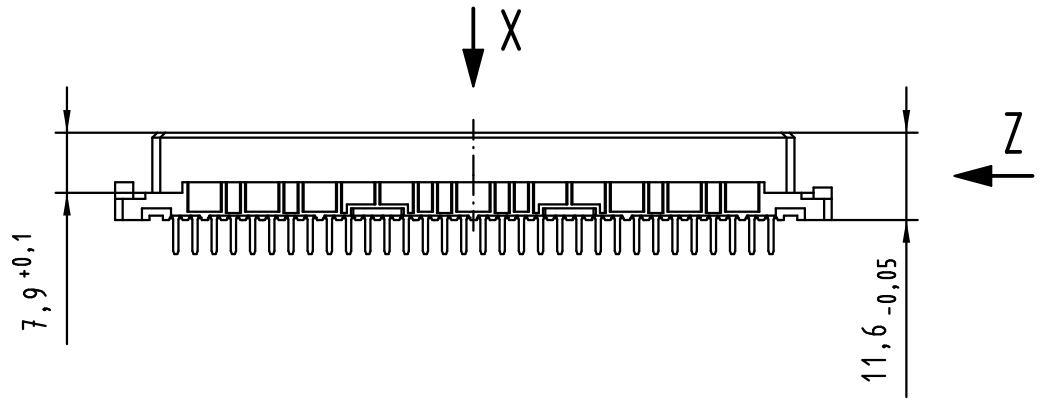
Alle Rechte vorbehalten/ All rights reserved



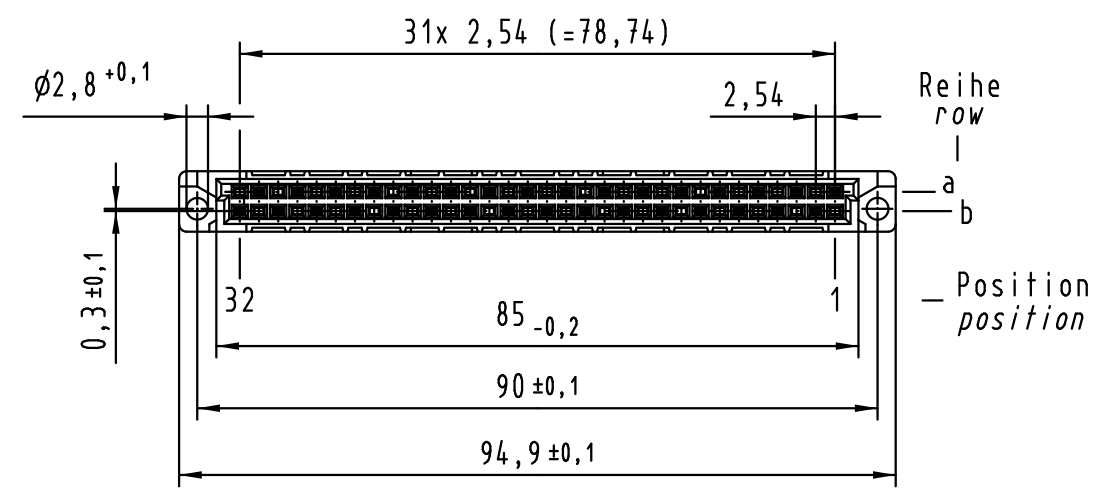
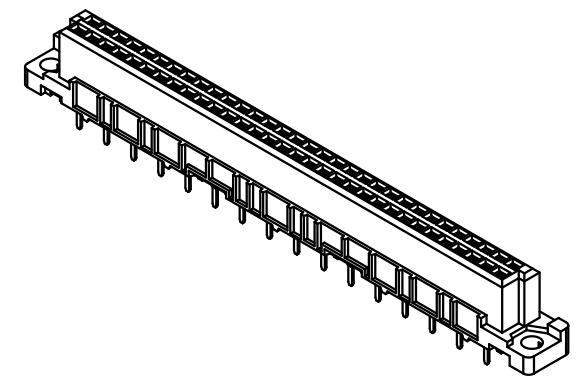
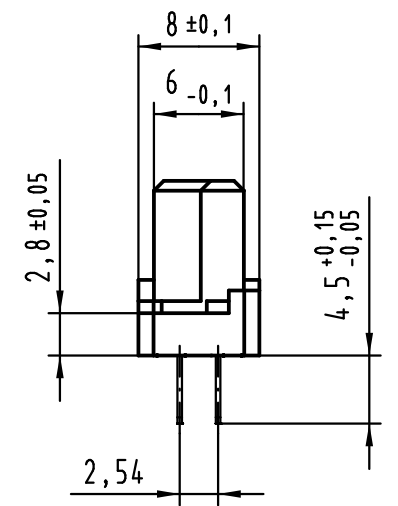
32 Einlötlöt Kontakte
32 solder contacts

☒ = Kontaktposition belegt
= position with contact

☐ = Kontaktposition nicht belegt
= position without contact



Z (2:1)



① weitere Informationen siehe: DS 09 03 210 00 01
further information see: DS 09 03 210 00 01

09 02 232 6895	2
Bestell-Nr. part-no.	Anforderungsstufe performance level ①

 All Dimensions in mm Original Size DIN A 3	Techn. Character.			Nicht tolerierte Maßel Free size tolerances IEC 60603-2	
		Dat.	Name	Maßstab/Scale	
		Detail.	09.09.08	LehT	1:1
		Insp.	09.09.08	mte	
		Stand.			
36468	19.12.11	Hage.	HARTING Electronics GmbH & Co. KG D-32339 ESPELKAMP 		
36412	12.07.11	Hage.			
35320					
Mod.	Dat.	Name	TB 09 02 232 x895		Blatt/ page
			Sub.		