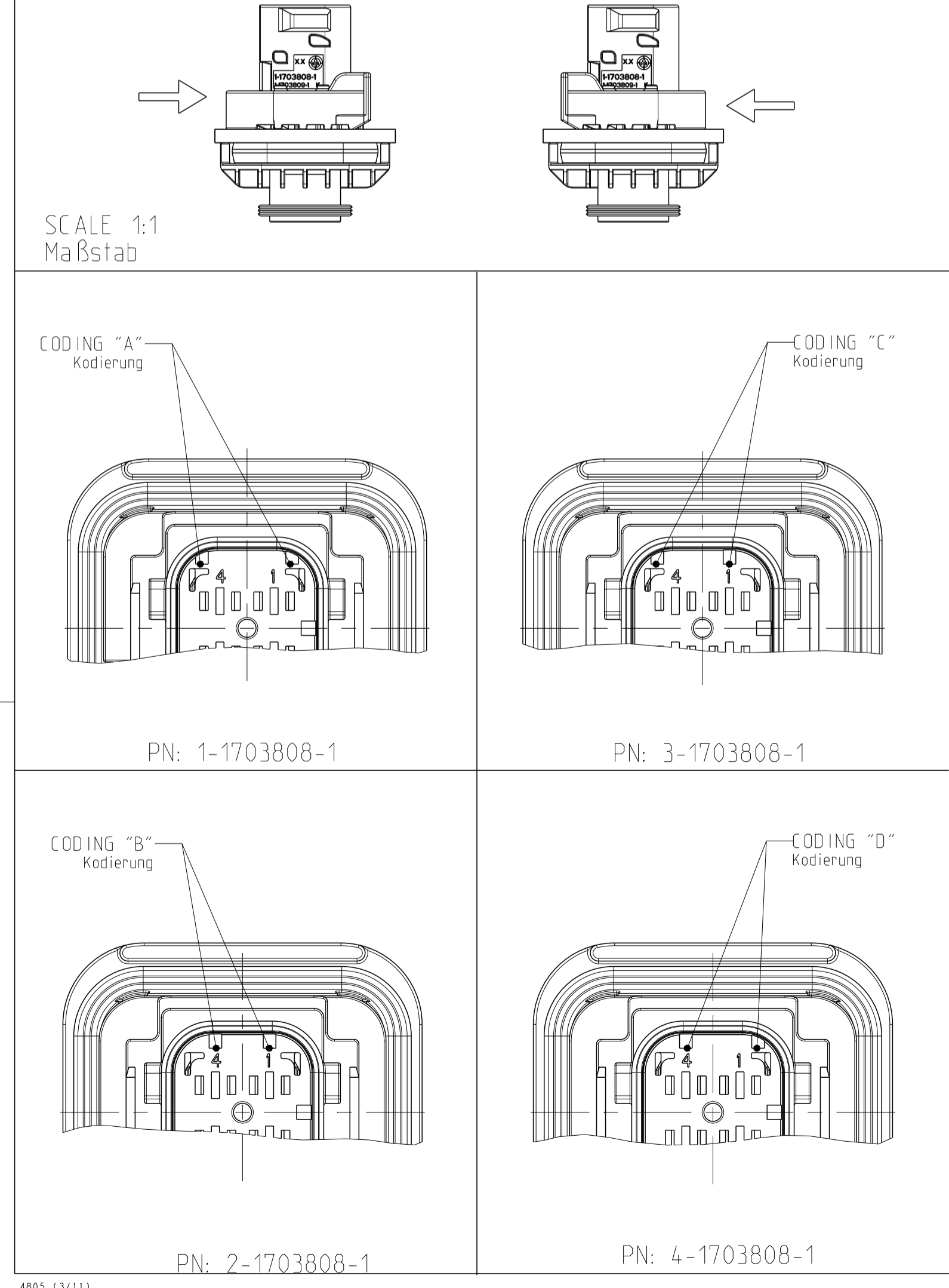
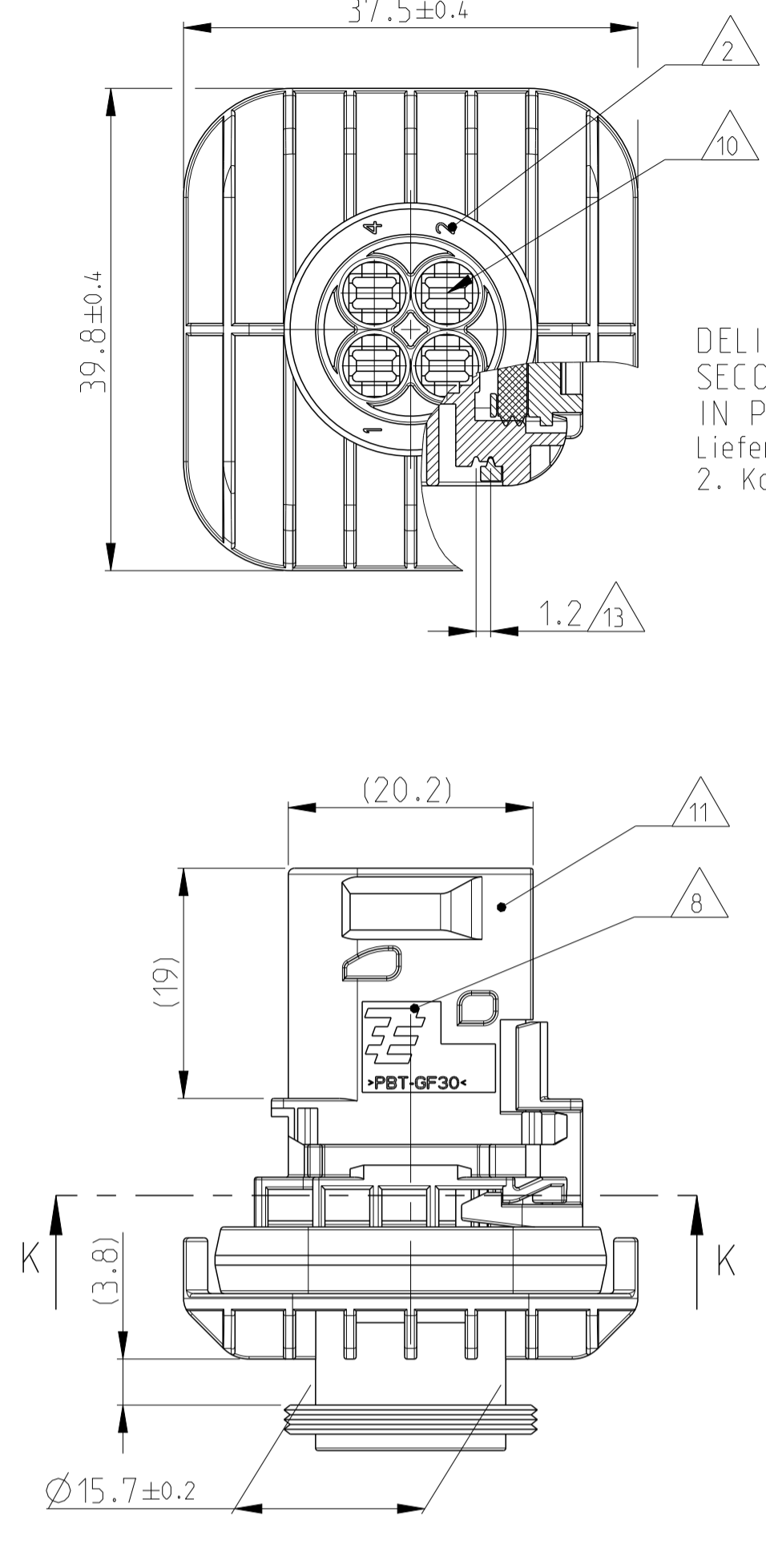


SLIDE FROM BOTH DIRECTIONS MOUNTABLE  
Schieber von beiden Seiten montierbar



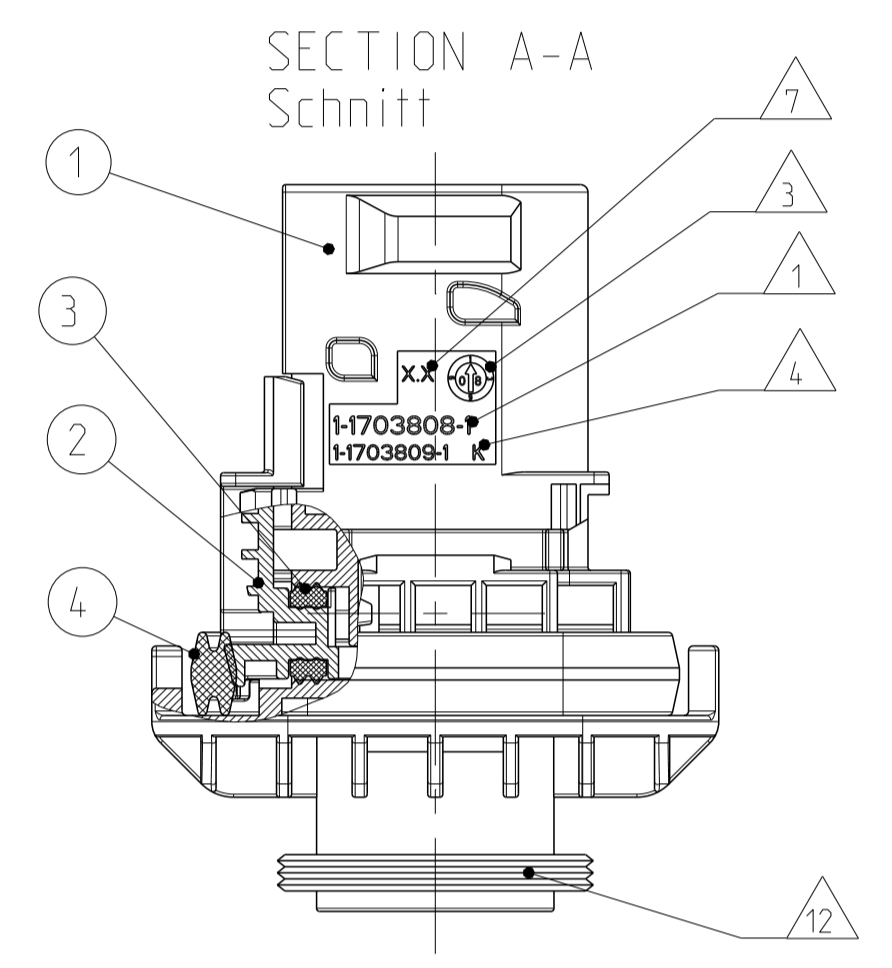
1-1703808-1 AS SHOWN  
1-1703808-1 wie gezeigt

SECTION K-K Schnitt  
Schnitt



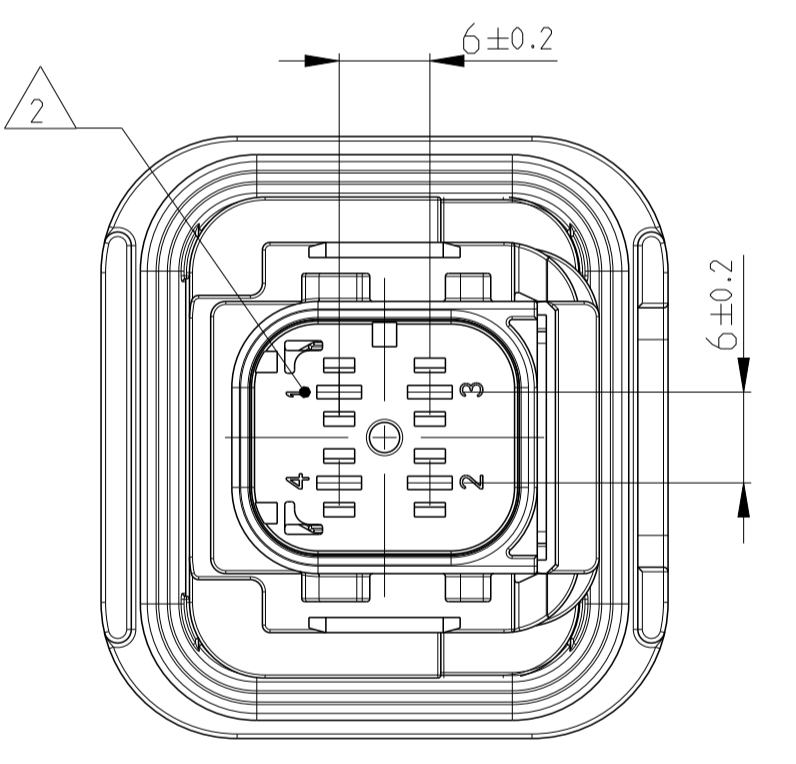
LOC	DIST	REV	DATE	BY	APPV
A1	-	G	19FEB2009	SJ	CE
		H	22SEP2010	AK	JG
		J	25MAY2011	DB	JG
		J1	13OCT2016	MAH	GILC

DELIVERY CONDITION:  
SECONDARY LOCKING DEVICE  
IN PRE-LOCKED POSITION  
Lieferzustand:  
2. Kontaktsicherung in Vorraststellung

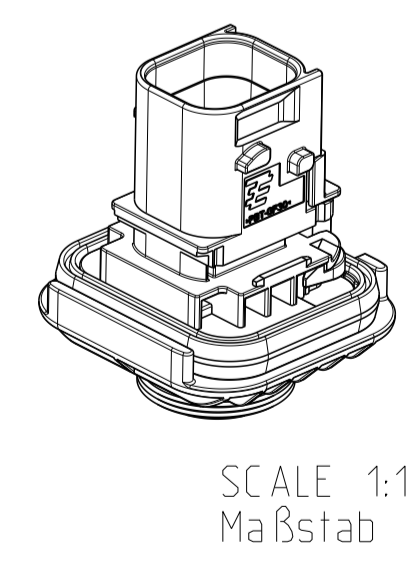


- NOTES  
Bemerkungen
- 1 TE ORDER-NO.  
TE Bestell-Nr.
  - 2 CAVITY NUMBERING  
Kammerbezeichnung
  - 3 PRODUCTION DATE  
Produktionsdatum
  - 4 LETTER INSERT FOR THE REVISION STATUS OF THE MOULD  
Schriftsatz fuer Aenderungsstatus des Werkzeugs
  - 5 MATERIAL MARKING ACCORDING TO VDA 260.  
Werkstoffkennzeichnung nach VDA 260
  - 6 BULK PACKAGING IN CORRUGATED BOX  
Schuetttgut im Versandkarton
  - 7 MOULD CAVITY MARKING  
Nestmarkierung
  - 8 TE LOGO  
TE Logo
  - 9 SUITABLE COUNTERPART SEE DRAWING 1418390  
Passendes Gegenstueck siehe Zeichnung 1418390
  - 10 CAVITIES MATED WITH TAB 2.8 x 0.8 MM (SW5)  
SEE PRODUCT GROUP DRAWING TE - Nr.: 1355052  
MAX. WIRE SIZE: 2.5mm² FLR (AWG 12 TXL)  
Kontaktkammer passend fuer Flachstecker 2.8 x 0.8 mm (EDS)  
siehe Produktgruppenzeichnung TE - Nr.: 1355052  
max. Drahtgroessenbereich: 2.5mm² FLR (AWG 12 TXL)
  - 11 INTERFACE ACC. DRAWING: 114-18739-1  
Kragenschluss nach Zeichnung: 114-18739-1
  - 12 MATED WITH COVER SEE PRODUCT GROUP DRAWING: 1563709  
Passend zu Kappe siehe Produktgruppenzeichnung 1563709

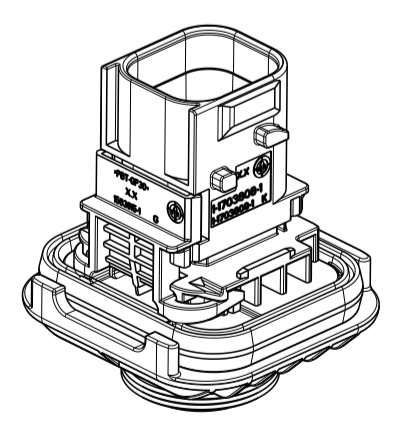
- 13 SLIDING DISTANCE OF SECONDARY LOCKING  
Verschiebeweg der zweiten Kontaktsicherung
- 14 MALFUNCTION CAUSED BY LAQUER IS NOT COVERED  
BY TE WARRANTY  
Funktionsbeeintraechtigung durch Lackieren. Liegt nicht  
im Einfluss und Gewaehrleistungsumfang von TE
- 15 SEALING SURFACE CUT-OFF  
Dichtflaeche Blechausschnitt
- 16 SURFACE ROUGHNESS Ra MAX. 1.8µm OR LESS FOR METAL PARTS.  
Werkzeugoberflaeche Ra Max. 1.8µm oder weniger fuer Metallteile
- 17 SURFACE ROUGHNESS MIN. VDI 3400 - CLASS 24 FOR PLASTIC PARTS.  
Werkzeugoberflaeche Min. VDI 3400 - Class 24 fuer Kunststoffteile.
- 18 THE FLATNESS MUST BE WITHIN THE TOLERANCE OF THE SHEET.  
THEREFORE WITHIN (±0.1MM).  
Die Ebenheit muss innerhalb der Toleranz des Blechs liegen (±0.1mm).
- 19 NO SINK MARKS, EJECTOR, DRAFT, DENTS, SCRATCHES.  
RECESSES ON THE SEALING AREA ALLOWED.  
Keine Einfallstellen, Auswerfer, Ausformschraegen, Delle,  
Kratzer, Absatze zulaessig.



ITEM NO	DESCRIPTION	COLOUR	MATERIAL
1	4POS. TAB HOUSING, CODE "A" 4pos. Flachsteckergehäuse, Kod. "A"	BLACK schwarz	PBT-GF30 / V-0
1	4POS. FLAT CONTACT PLATE, Kod. "A" 4pos. Flachsteckkontakte, Kod. "A"	GREEN grün	PBT-GF30 / V-0
1	4POS. TAB HOUSING, CODE "C" 4pos. Flachsteckergehäuse, Kod. "C"	GREEN grün	PBT-GF30 / V-0
1	4POS. TAB HOUSING, CODE "D" 4pos. Flachsteckergehäuse, Kod. "D"	BLUE blau	PBT-GF30 / V-0
2	4POS. FLAT CONTACT PLATE, CODE "D" 4pos. Flachsteckkontakte, Kod. "D"	YELLOW gelb	PBT-GF30 / V-0
3	SEAL FOR SECONDARY LOCKING Dichtung fuer zweite Kontaktsicherung	WHITE weiss	MVD
4	AVAIL. SEAL 20x24 Anschliessung 20x24	GREEN grün	MVD



SCALE 1:1  
Maßstab



SCALE 1:1  
Maßstab

TE ORDER-NO. TE Bestell-Nr.	REV.	NO. OF POS. Polzahl	CODE Kodierung	QUANTITY Stueck	ITEM NO ASSY
4-1703808-1	J	4	D	-	4
3-1703808-1	J	4	C	-	3
2-1703808-1	J	4	B	-	2
1-1703808-1	J	4	A	-	1

THIS DRAWING IS A CONTROLLED DOCUMENT. DIESER ZEICHNUNGSDRUCK IST EIN DURCH TE KONTROLLIERTES DOKUMENT. ANSONSTENIGE DRUCKE SIND NICHT ZU VERWENDEN. DIE VERWENDUNG VON DRUCKEN, DIE NICHT DURCH TE KONTROLLIERT SIND, IST VERBODEN.		OWN S. Jaeger	21JAN2008		TE Connectivity
DIMENSIONS MASSENHETEN mm		CHK J. Grandzow	23JAN2008		NAME F. Berwein
TOLERANCES UNLESS OTHERWISE SPECIFIED: ALLE DIMENSIONEN UNLESS OTHERWISE SPECIFIED: mm		APVD F. Berwein	24JAN2008	SIZE A1	CAGE CODE 00779
MATERIAL SEE TABLE siehe Tabelle		PRODUCT SPEC 108-94.020	APPLICATION SPEC 114-18739	WEIGHT 19.85g	DRAWING NO. 1703808
FINISH SURFACE COLOR siehe Tabelle		RESTRICTED TO NUR FÜR		CUSTOMER DRAWING	SCALE 2:1