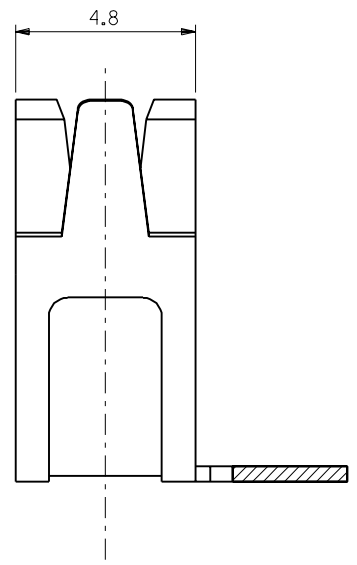
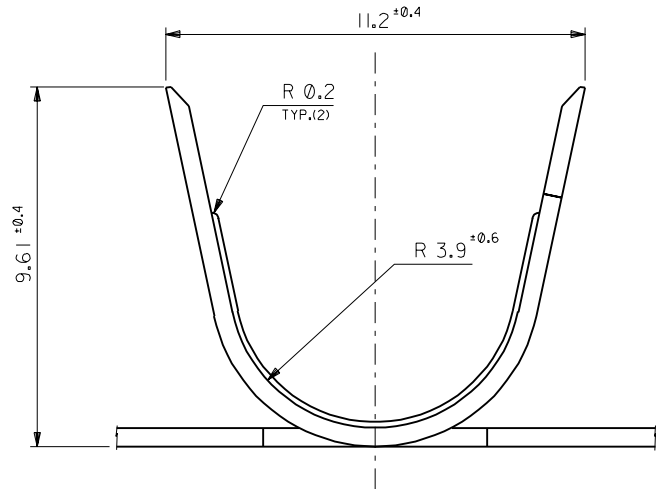
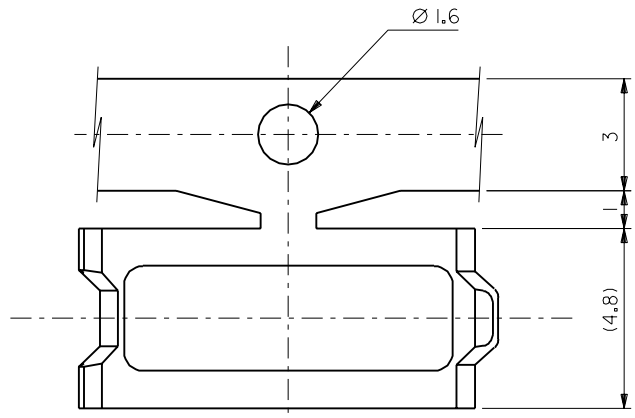


DWG. NO.
SD-58310-9*05



58310-9105	バラ状 LOOSE
58310-9005	連鎖状 CHAIN
ENG.NO.	端子形状 FORM

角度 ANGLE	±3°							材料 MATERIAL	黄銅。錫メッキ (t=0.5)
30以上 OVER	+0.3							BRASS	
10以上 30未満 OVER UNDER	+0.25							TIN PLATING	
10未満 UNDER	+0.2							仕上げ FINISH	—
一般公差 GENERAL TOLERANCES								適用電線範囲 WIRE RANGE	—
記号 LTR								被覆外径 INS. RANGE	—
REVISION RECORD	0	新規作成 RELEASED	(JA70149)	M.A	M.O	97/5/20		DRAWN BY	97/5/20
変更内容 REVISION RECORD				DR.	CHK.	日付 DATE		CHK'D BY	97/5/20
								M.ASAOKA	M.OOYA
								M.ENOMOTO	尺度 SCALE
									4-1

	MOLEX-JAPAN CO.,LTD. 日本モレックス株式会社
REVISE ONLY ON CAD SYSTEM	
TITLE 名称	
2.0 I/O CONN. HOLD FAST TERMINAL	
DWG. NO.	REV
SD-58310-9*05	0