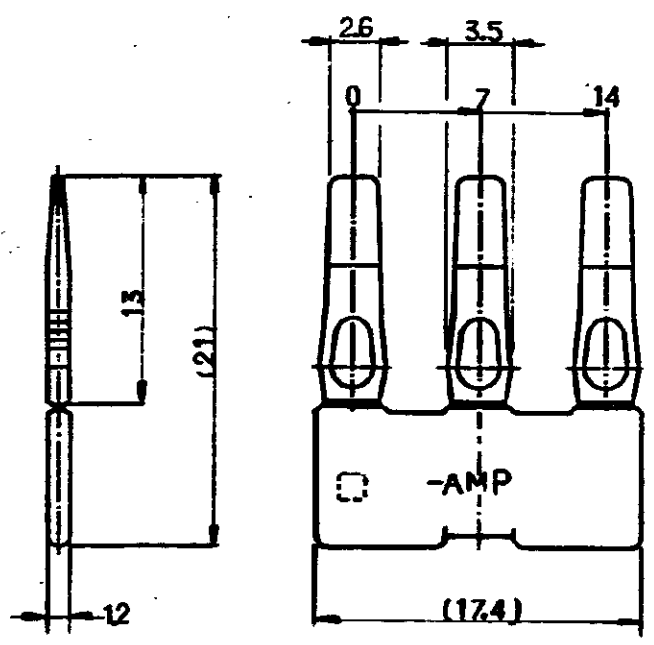


174395



- 注:
- 適合用子型番: 172494(5極プラグ・ハウジング)
  - 取扱説明書番号: CM-343J

単位: 16 DIMENSIONS IN MM. DO NOT SCALE PRINT

				© 1988 BY AMP (Japan). Ltd. ALL RIGHTS RESERVED. AMP PRODUCTS COVERED BY PATENTS AND/OR PATENTS PENDING											
				AMP 株式会社 AMP社の登録商標は特許又は特許出願中											
				線径範囲 (WIRE RANGE) AWG	尺規 (SCALE) 1:2.5										
				絶縁径 (INSULATION DIA.)	<table border="1"> <tr> <td>線径 (WIRE)</td> <td>絶縁径 (INSULATION DIA.)</td> </tr> <tr> <td>0.2</td> <td>0.2</td> </tr> <tr> <td>0.3</td> <td>0.3</td> </tr> <tr> <td>0.4</td> <td>0.4</td> </tr> <tr> <td>0.5</td> <td>0.5</td> </tr> </table>	線径 (WIRE)	絶縁径 (INSULATION DIA.)	0.2	0.2	0.3	0.3	0.4	0.4	0.5	0.5
線径 (WIRE)	絶縁径 (INSULATION DIA.)														
0.2	0.2														
0.3	0.3														
0.4	0.4														
0.5	0.5														
				AMP   株式会社 TOKYO, JAPAN											
0 作成 J-9620 x y 4m 1/8/88				材料 (MATERIAL) PBT	色: 黒										
LTR: 変更 (REVISION RECORD)		DR:	CHK:	DATE:	LOC: JA   SIZE: 174395   REV: 0										
DR: x y z		DE: x y z		ZK: NAME: MIC-MKII 77ル・ロック プルト 5極											