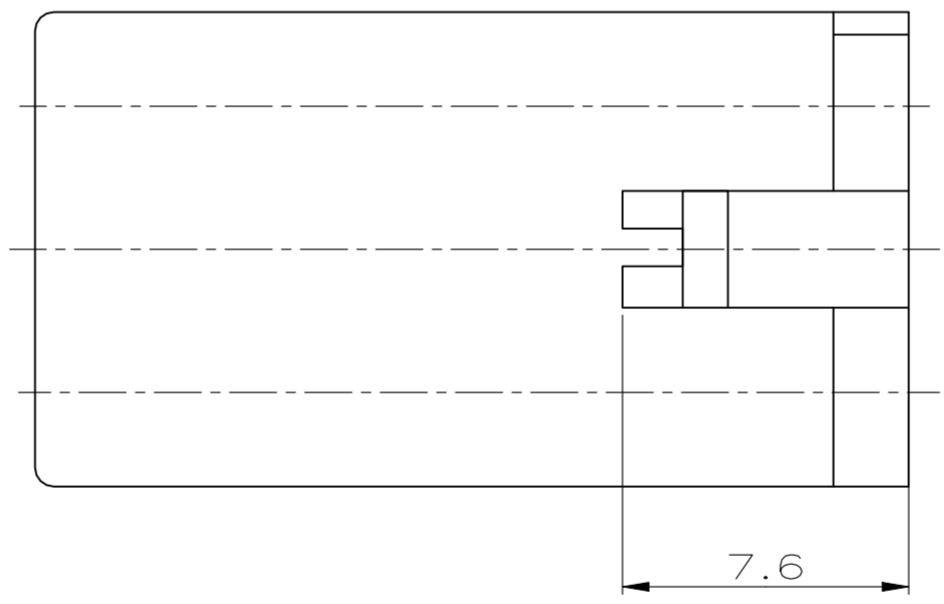
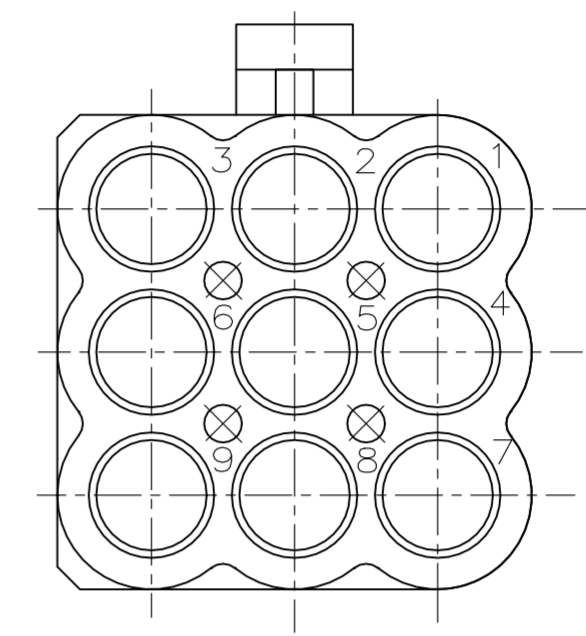
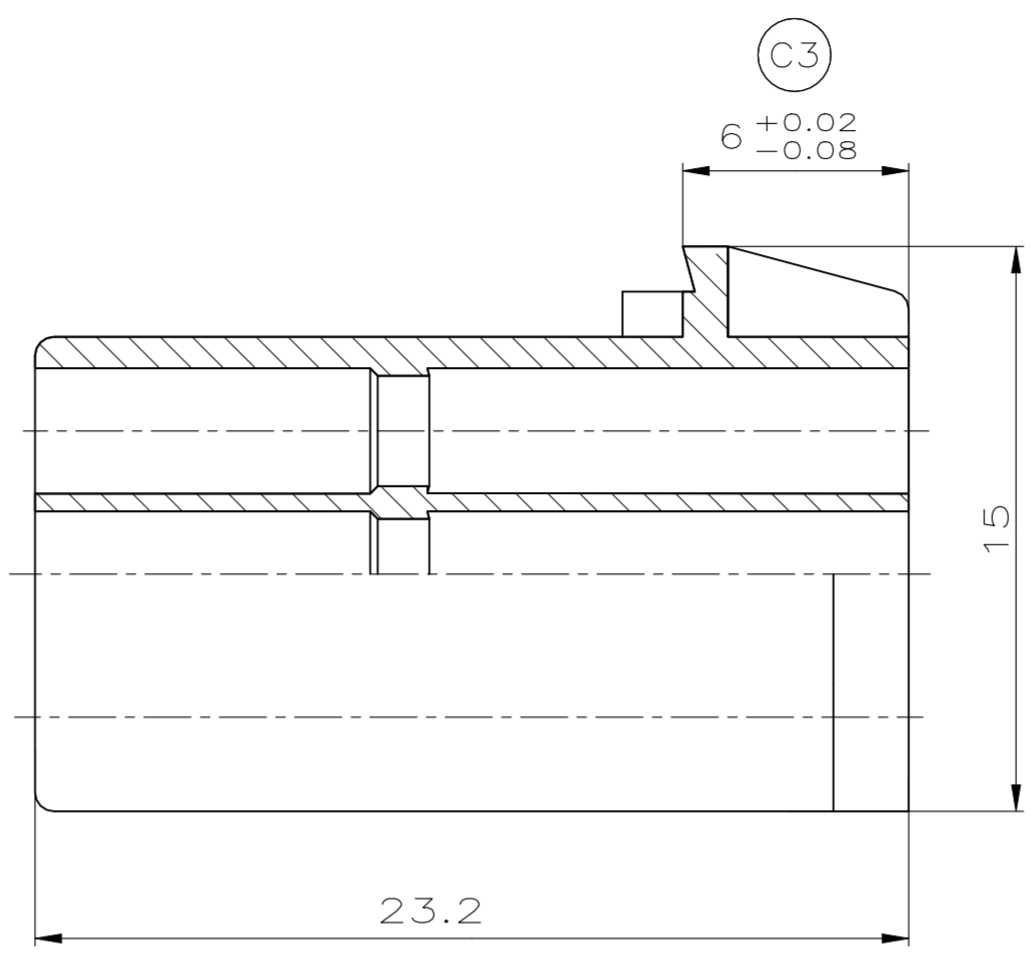
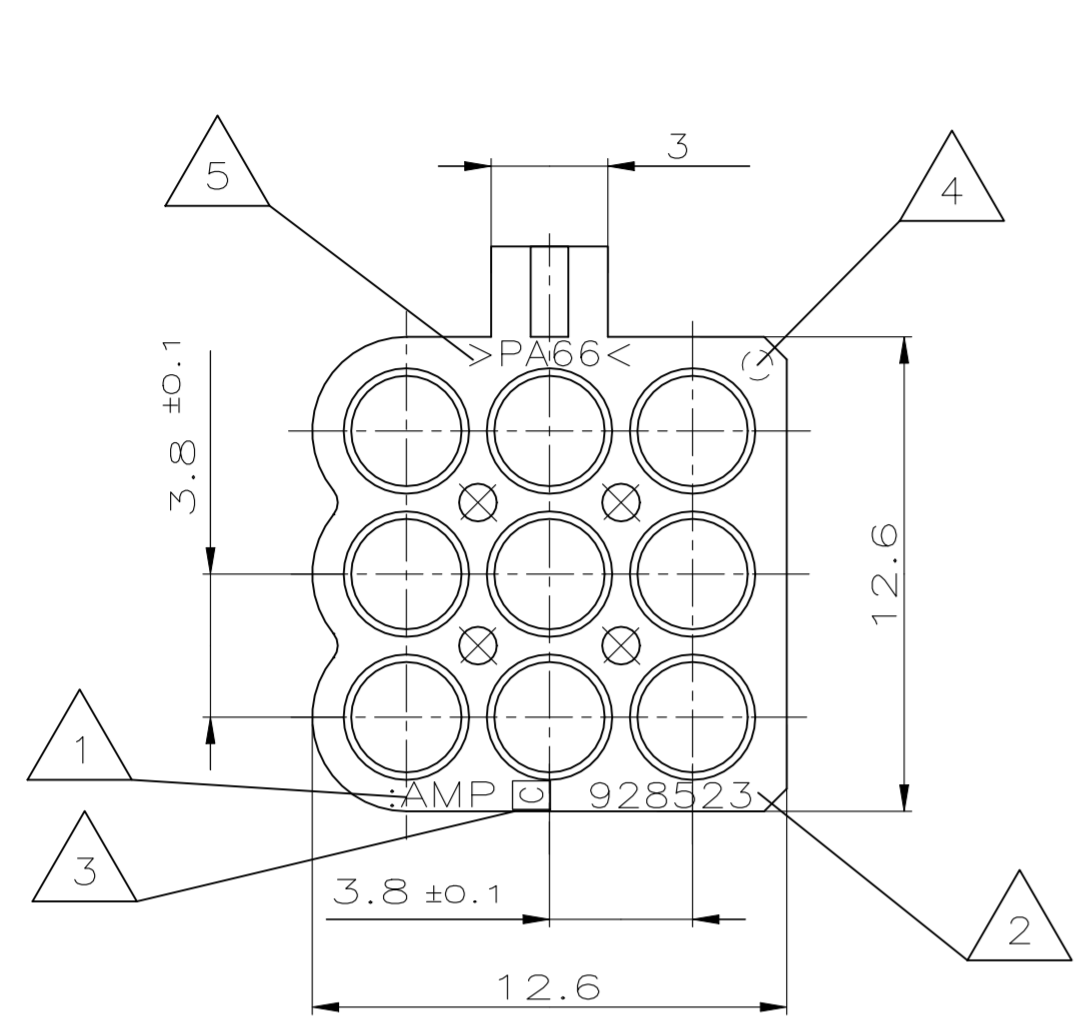


THIS DRAWING IS UNPUBLISHED. VERTRÄGLICHE UNVERÖFFENTLICHT ZEICHNUNG		RELEASED FOR PUBLICATION FREI FÜR VERÖFFENTLICHTUNG		.1985.		MATED WITH: PASSEND ZU:	
© COPYRIGHT 1985		BY AMP INCORPORATED. ALL RIGHTS RESERVED. ALLE RECHTE VORBEHALTEN					
ONLY RECOMMENDED CONTACTS							
827 039-2	827 396-2	-	0.5-1.0 FLK	CuZn 30	PRE TIN PLATED		
AMP ORDER NUMBER STRIP FORM	LOOSE PIECE	SEAL	WIRE RANGE	MATERIAL	FINISH		

LOC	DIST	P	LTR	REVISIONS ÄNDERUNGEN DESCRIPTION BESCHREIBUNG	DATE	DWN	APVD
AI	-		2	4.Ansicht u. Blindbohrungen ergänzt	16.04.92	R.Schwan	
			B	Schriftstempel in Zeichnung uebernommen	15.09.95	Ho.	
			C	SEE PCN EG00-0019-97-1	08 JAN 97	Ho.	
			C1	EG00-0366-98-1	07.04.98	KBWWE	
			C2	SEE E-06-003777	15.02.06	C.A.	V.B.
			C3	SEE E-22-125569	03JAN2022	SMS	PT



Passend zu 9 pol.CI II Stiftgehäuse
 AMP-Nr. 0-928521-1, 928522-1, 964628-1, 964629-1/-2
 USED WITH 9 POS.CI II PIN HOUSING
 AMP-NO. 0-928521-1, 928522-1, 964628-1, 964629-1/-2

- Bemerkungen
NOTES
- 1 AMP-Logo
AMP-LOGO
 - 2 Bestell-Nummer
ORDER NUMBER
 - 3 Werkzeugänderungsindex
REVISION STATUS OF THE MOULD
 - 4 Nestmarkierung
CAVITY MARKING
 - 5 Werkstoffkennzeichnung
MATERIAL MARKING
 - 6 Unbemaßte Radien R0.5
ALL RADII R0.5

CUSTOMER PART NO	AMP PART NO	REV.	PCS.	MATERIAL	SURFACE COLOR	DESCRIPTION	ITEM NO
-	-	-	-	-	-	-	-
-	-	-	-	-	-	-	-
-	-	-	-	-	-	-	-
-	928523-1	C	-	PA 66	NATUR	CI II Buchsengehäuse, 9pol.	-

THIS DRAWING IS A CONTROLLED DOCUMENT FOR AMP INCORPORATED. IT IS SUBJECT TO CHANGE AND THE CONTROLLING ENGINEERING ORGANIZATION SHOULD BE CONTACTED FOR THE LATEST REVISION. DIESES ZEICHNUNGS-DOKUMENT WIRD DURCH AMP INCORPORATED KONTROLLIERT. ÄNDERUNGEN, DIE DEM TECHNISCHEN FORTSCHRITT DIENEN, SIND VORBEHALTEN. DEN JEWELIGS LETZTQUELTIGEN ÄNDERUNGSSTAND ERFAHREN SIE AUF ANFRAGE.		DWN H. BOUDA 30.10.85	AMP AMP Deutschland GmbH D - 63225 Langen	
DIMENSIONS: mm		CHK D. JAKOBEIT 05.10.85		
OTHERWISE SPECIFIED: ALLGEMEINE TOLERANZEN n. ISO 2768 - mH - E n. DIN 16981 - 140		APVD -	CI II BUCHSENGEHÄUSE, 9POL. CI II SOCKET HOUSING, 9POS.	
DIMENSIONS: mm		PRODUCT SPEC PRODUKTSPEZ.		
DIMENSIONS: mm		APPLICATION SPEC VERARBEITUNGSSPEZ.	SIZE A2	CAGE CODE 00779
MATERIAL PA 66		FINISH / OBERFLÄCHE / FARBE NATUR	DRAWING NO ZEICHNUNGS-NR. 928523	RESTRICTED TO NUR FUER
		CUSTOMER DRAWING	MASSSTAB 5:1	BLATT 1 VON 1