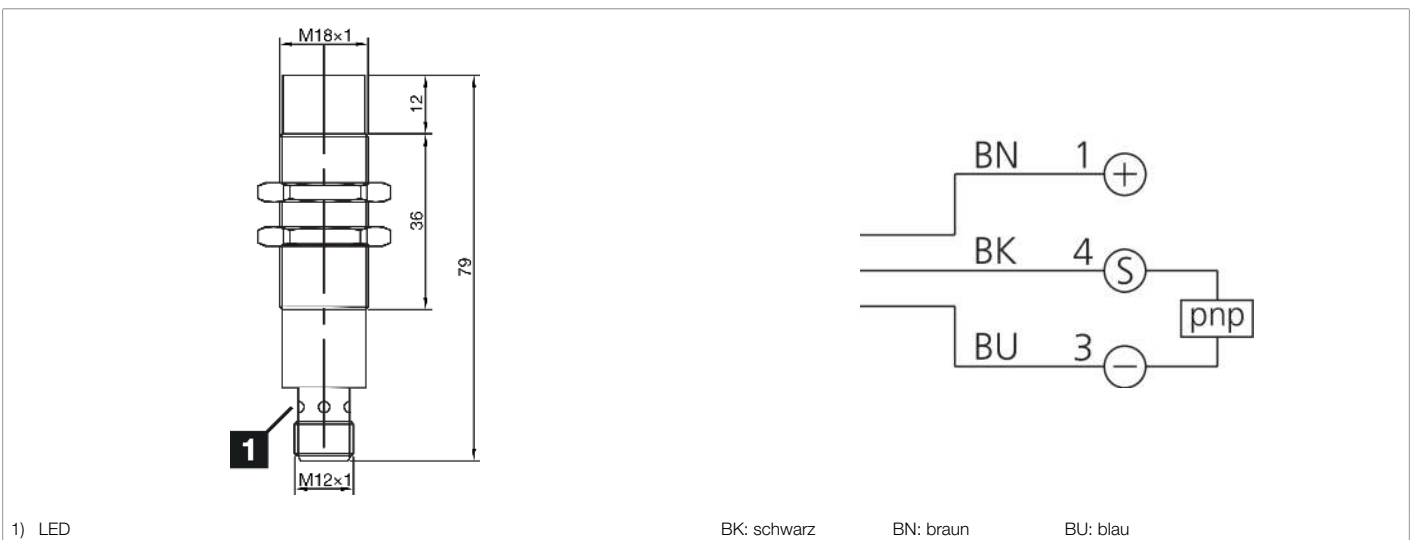






**213187**  
**INS-M18-N16PS-B3**  
**Induktiver Näherungssensor**

- Zweifacher Schaltabstand
- Metallstecker M12
- Kurzschlusschutz
- LED Schaltzustandsanzeige
- Hohe Schutzart



**Funktion**

|  |  |  |  |  |  |  |  |  |  |   |
|--|--|--|--|--|--|--|--|--|--|---|
|  |  |  |  |  |  |  |  |  |  |   |
|--|--|--|--|--|--|--|--|--|--|---|

**Technische Daten (typ.)**

**+20°C, 24 V DC**

|                               |                                     |
|-------------------------------|-------------------------------------|
| Betriebsspannung              | 10 ... 30 V DC                      |
| Eigenstromaufnahme            | 10 mA                               |
| Isolationsspannungsfestigkeit | < 500 V DC                          |
| Einbauart                     | nicht bündig                        |
| Gewinde                       | M18 x 1                             |
| Gehäuselänge                  | 79 mm                               |
| Gehäusematerial               | Messing (vernickelt)                |
| Schutzklasse                  | III, Betrieb an Schutzkleinspannung |
| Funktionsprinzip              | Induktiv                            |
| Auswertung                    | digital                             |
| Bauform                       | Gewinde                             |
| Besonderheiten                | Zweifacher Schaltabstand            |
| Produktserie                  | INS-200 Standard 2-SN               |
| Schaltausgang                 | pnp, 200 mA, NO                     |
| Spannungsfall (max.)          | 1,5 V DC                            |
| Schaltabstand (SN)            | 16 mm                               |
| Normmessplatte                | 48 x 48 x 1 mm                      |
| Schalthysterese (max.)        | < 10 %                              |
| LED Anzeige                   | Ja                                  |
| Schaltfrequenz                | 300 Hz                              |



213187

INS-M18-N16PS-B3

Induktiver Näherungssensor

**Technische Daten (typ.)**

**+20°C, 24 V DC**

Umgebungstemperatur Betrieb

-25 ... +70 °C

Schutzart

IP 67

Anschluss

Stecker, M12, 3-polig

**Weitere Informationen / Zubehör**

<https://www.di-soric.com/213187>