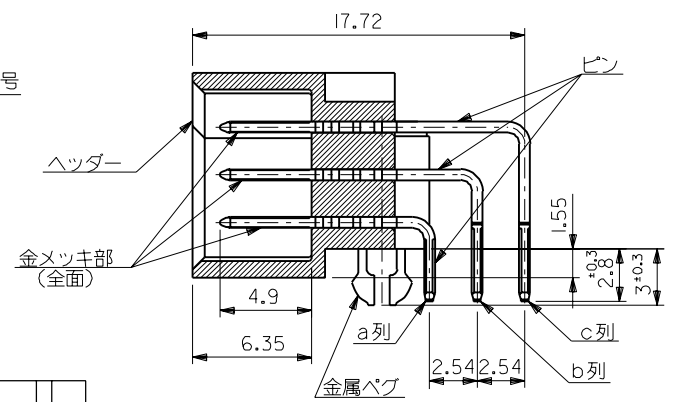
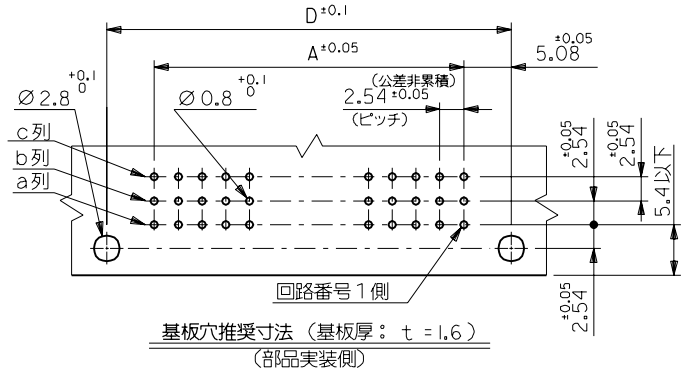
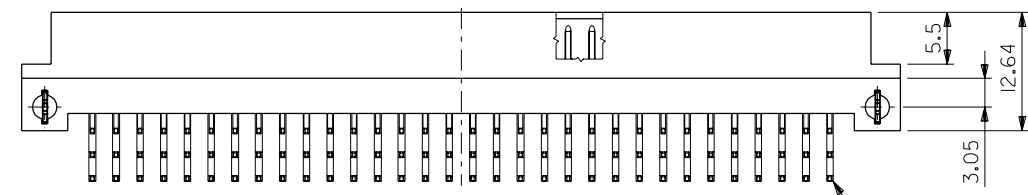
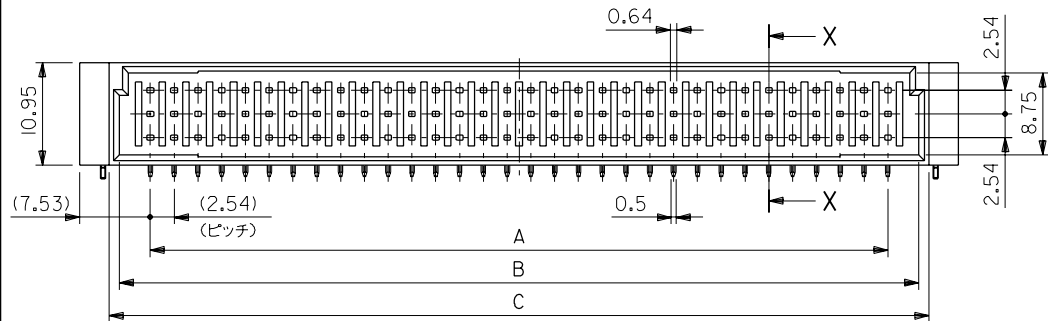
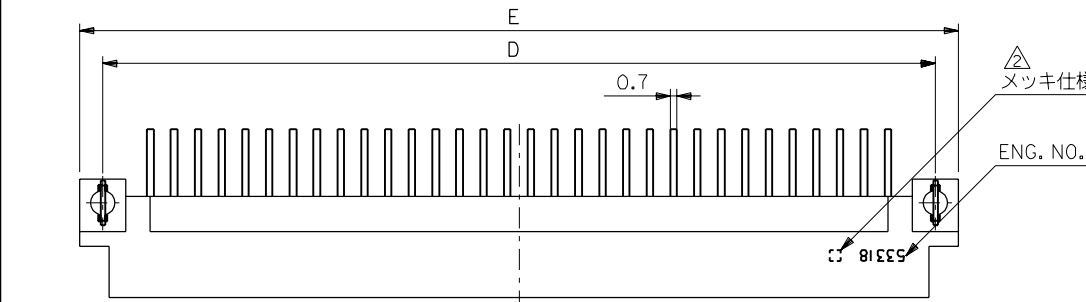


ENG. NO.
SD-53318-****

EDP NO.

MM DIMENSIONS IN METRIC DO NOT SCALE DRAWING



断面 X-X
(SCALE: 4-1)

注記 1. 材質

- ヘッダーガラス入り P.B(白色), UL94V-0
- ピン : 黄銅 (t=0.58)
- 金属ペグ : リン青銅, 銅下地半田メッキ (t=0.48)

メッキ仕様及び仕様番号

53318-***3	0.76	I.0	I.0	3
53318-***2	0.5			2
53318-***1	0.3			1
53318-***0	0.1			0
ENG. NO.	接点部 金メッキ 【取上】	半田付け部 半田メッキ 【取上】	下地メッキ ニッケルメッキ 【取上】	メッキ 仕様番号

3. 嵌合相手: 52302, 52386, 52480, 52483 シリーズ

93.8	88.9	87.5	85.3	78.74	53318-096*	96
53.16	48.26	46.86	44.66	38.1	53318-048*	48
E	D	C	B	A	ENG. NO.	極数

角度 ANGLE	±3°						
30以上 OVER	+0.3	A	変更 (J10145)	H.H	9/12/72		
10以上 30未満 OVER UNDER	+0.25	O	新規作成 (J00922)	S.M H.H	90/8/21		
10未満 UNDER	+0.2		変更内容	DR. DATE			
一般公差 GENERAL TOLERANCES			REVISION RECORD	DR. CHK. DATE			

材料 MATERIAL	注記参照
仕上げ FINISH	注記参照
適用電線範囲 WIRE RANGE	—
被覆外径 INS. RANGE	—
DRAWN BY '90/8/27	CHK'D BY
S.MOCHIZUKI	日付 DATE
APP'D BY	尺度 SCALE 2 - 1

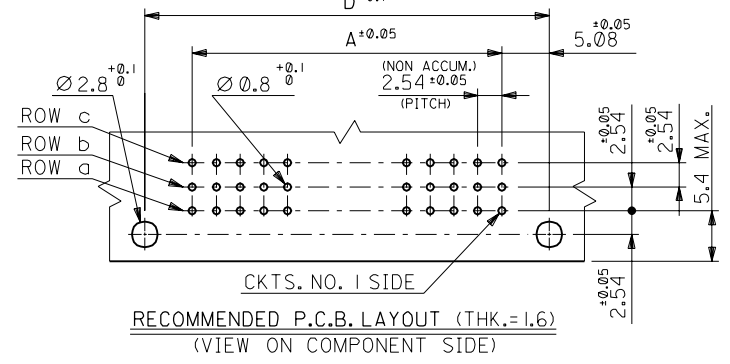
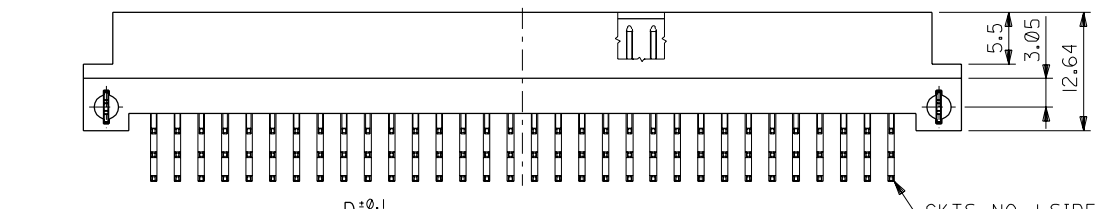
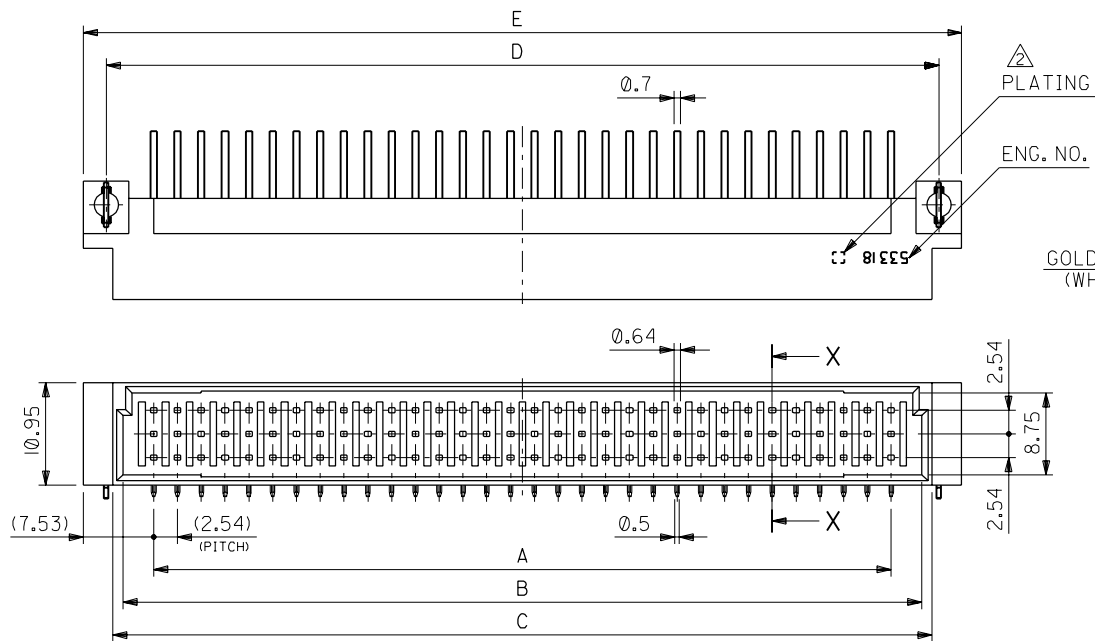
molex MOLEX-JAPAN CO.,LTD. 日本モレックス株式会社	
EDP. NO.	
ENG. NO.	REV
SD-53318-****	A
TITLE 名称 2.54 B TO B CONN. RIGHT ANGLE HEADER ASS'Y WITH METAL PEG (TRIPLE ROW)	

THIS DRAWING CONTAINS INFORMATION THAT IS PROPRIETARY TO MOLEX(JAPAN) AND SHOULD NOT BE USED WITHOUT WRITTEN PERMISSION
本図面は日本モレックス(株)の所有する情報を含むもので 当社の許可なく複製を禁止する。

ENG. NO.
SD-53318-****

EDP NO.

MM DIMENSIONS IN METRIC DO NOT SCALE DRAWING

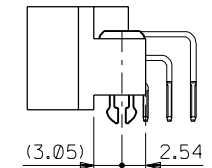
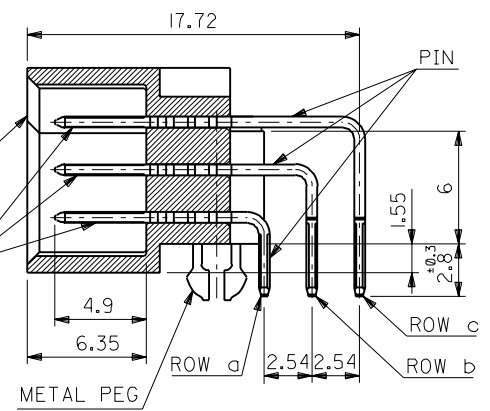


△ PLATING INDICATION NO.

ENG. NO.

GOLD PLATING AREA
(WHOLE SURFACE)

HEADER



METAL PEG

SECT. X-X
(SCALE: 4-1)

NOTES: 1. MATERIAL
 HEADER: GLASS FILLED P.B.T. (WHITE), UL94V-0
 PIN: BRASS (t=0.58)
 METAL PEG: PHOSPHOR BRONZE (t=0.48),
 TIN-LEAD OVER COPPER PLATING

△ PLATING & PLATING INDICATION NUMBER

53318-***3	0.76	1.0	1.0	3
53318-***2	0.5			2
53318-***1	0.3			1
53318-***0	0.1			0
ENG. NO.	CONTACT AREA GOLD [μmMIN.]	SOLDER AREA TIN-LEAD [μmMIN.]	UNDER PLATE NICKEL [μmMIN.]	PLATING INDICATION NUMBER

3. MATE WITH : 52302, 52386, 52480, 52483 SERIES.

93.8	88.9	87.5	85.3	78.74	53318-096*	96
53.16	48.26	46.86	44.66	38.1	53318-048*	48
E	D	C	B	A	ENG. NO.	NO. OF CKTS.

角度 ANGLE	±3°				材料 MATERIAL	SEE NOTES	molex MOLEX-JAPAN CO.,LTD. 日本モレックス株式会社
30以上 OVER	±0.3	A	REVISED (J10145)	H.H	仕上げ FINISH	SEE NOTES	
10以上 30未滿 UNDER	±0.25	0	RELEASED(J00922)	S.M H.H	適用電線範圍 WIRE RANGE	—H—	ENG. NO.
10未滿 UNDER	±0.2	記号 LTR	変更内容 REVISION RECORD	DR. CHK. 日付 DATE	覆盖外径 INS. RANGE	—H—	SD-53318-****
一般公差 GENERAL TOLERANCES			REVISION RECORD	DR. CHK. 日付 DATE	DRAWN BY '90/3/28 S.MOCHIZUKI	CHK'D BY	REV A
			REVISION RECORD	DR. CHK. 日付 DATE	APP'D BY	尺度 SCALE 2 - 1	TITLE 名称 2.54 B TO B CONN. RIGHT ANGLE HEADER ASS'Y WITH METAL PEG (TRIPLE ROW)

THIS DRAWING CONTAINS INFORMATION THAT IS PROPRIETARY TO MOLEX(JAPAN) AND SHOULD NOT BE USED WITHOUT WRITTEN PERMISSION
 本図面は日本モレックス(株)の所有する情報を含むもので 当社の許可なく複製を禁止する。

MXJ-8