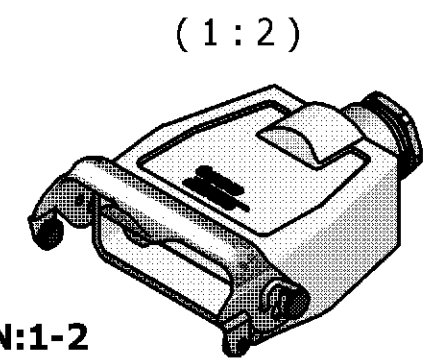


PN:1-2 as shown

NOTES

- 1 PACKAGING QUANTITY: 5 PIECES PER BOX
- 2 MATERIAL: HOUSING: ALUMINIUM DIE CAST ALLOY
- 3 SURFACE: POWDER VARNISH GREY
- 4 VARNISH ON THE INSIDE NOT NECESSARY



PN:1-2
Ordering Text:
HD.15.KDO-LB.1.16

1-2	DESCRIPTION	MATERIAL	SURFACE	COLOR	ITEM NO.	REMARKS
1	Cable Fitting Round	Brass	Nickel Plated	Blue	3	PG16
1	Clip	Steel	Zinc Plated	Blue	2	-
1	Cable to Cable Hood	Aluminium	-	Grey	1	-

THIS DRAWING IS A CONTROLLED DOCUMENT FOR AMP INCORPORATED. IT IS SUBJECT TO CHANGE AND THE CONTROLLING ENGINEERING ORGANIZATION SHOULD BE CONTACTED FOR THE LATEST REVISION. DIESES ZEICHNUNGSDOKUMENT WIRD DURCH AMP INCORPORATED KONTROLLIERT. ÄNDERUNGEN, DIE DEM TECHNISCHEN FORTSCHRITT DIENEN, SIND VORBEHALTEN. DEN JEWELIGS LETZTIGUELTIGEN ÄNDERUNGSSTAND ERFAHREN SIE AUF ANFRAGE.	DIMENSIONS: DIMENSIONEN: mm 	TOLERANCES UNLESS OTHERWISE SPECIFIED: ALLGEMEINTOLERANZEN n. ISO 8015 - n. ISO 2768 - mH-E n. DIN 16901- 140 0 PLC # 1 PLC # 2 PLC # 3 PLC # ANGLES / WINKEL #	DWN: R.SRINIVAS 4/25/2006 CHK: R.SRINIVAS 4/25/2006 APVD: T.SCHNURPFEIL 4/25/2006 PRODUCT SPEC. PRODUKTSPEZ. - APPLICATION SPEC. VERARBEITUNGSSPEZ. - WEIGHT GEWICHT -
MATERIAL 	FINISH / OBERFLAECHE / FARBE 	Tyco / Electronics AMP GmbH D - 53819 Neunkirchen, Germany	
NAME CABLE-TO-CABLE HOOD HD.15.KDO-LB.1.16		SIZE: A3 CAGE CODE: 00779 DRAWING NO ZEICHNUNGS-NR.: 1102453	RESTRICTED TO NUR FUER
CUSTOMER DRAWING / KUNDENZEICHNUNG		SCALE MASSSTAB: 1:1	SHEET BLATT: 1 OF 1 VON 1 REV. B1