

4

3

2

1

NICHT VERMASSTE KANTEN
SIND NICHT MAßSTÄBLICH

ÄNDERUNGEN DIE DEM TECH-
NISCHEN FORTSCHRITT DIENEN,
BEHALTEN WIR UNS VOR

VERTRAULICH
UNVERÖFFENTLICHTE ZEICHNUNG. ALLE RECHTE
VORBEHALTEN. VERVIELFÄLTIGUNG UND WEITERGABE
NUR MIT GENEHMIGUNG DURCH AMP DEUTSCHLAND GMBH

ZEICHNUNG GESCHÜTZT DURCH
©COPYRIGHT 1996
AMP DEUTSCHLAND GMBH
ALLE RECHTE VORBEHALTEN

REV.	ÄNDERUNG	DATUM	NAME
A	Zeichnung neu erstellt	14.10.96	Schelhorn

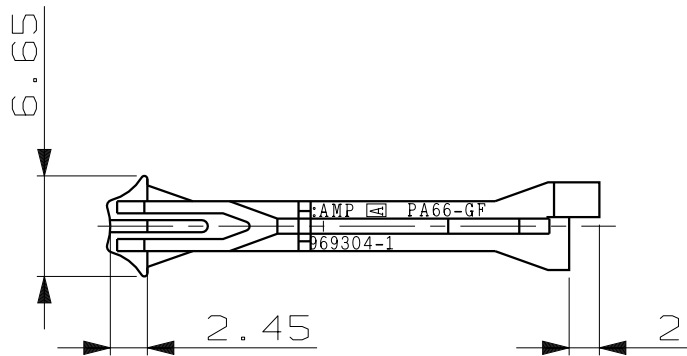
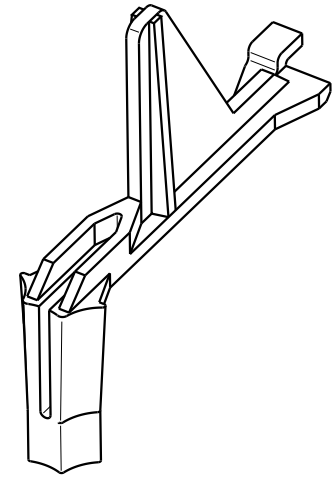
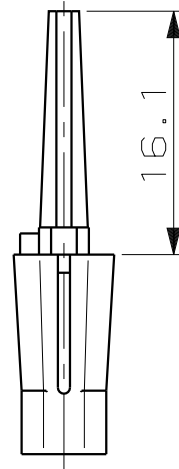
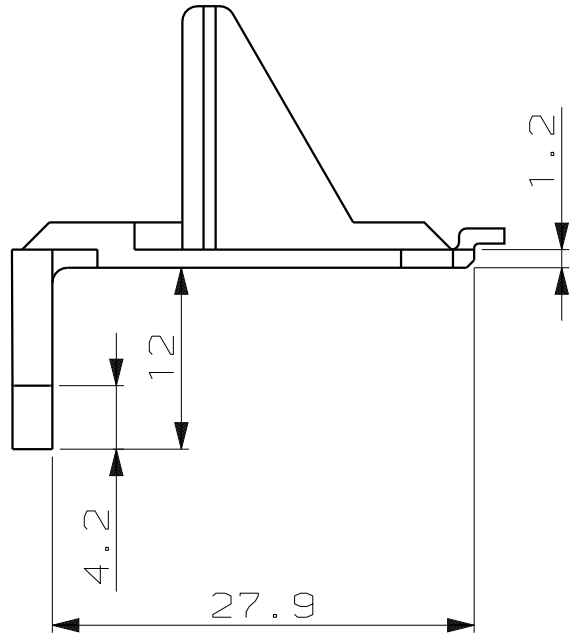
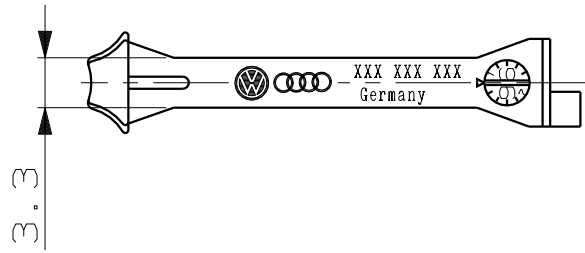
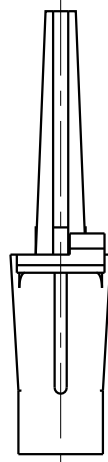
NUMMER 969304

VERWENDET FÜR

CAD-ORIGINAL
ZEICHNUNG NICHT ÄNDERN

LOC
AI
DIST
-

WAR NR. -
PASSEND ZU 966722



VORLÄUFIG

Zeichnung nur für VW
vorab zur Information

							ZEICHNUNG GÜLTIG AB		
							AMP AMP DEUTSCHLAND GmbH D-63225 Langen		
							BENENNUNG		
							Dichtungshalter für TSMT Steckverbindergeh. 966722		
							K		
XXX XXX XXX	969304-1	A	1	Dichtungshalter	PA66-GF	violett			
VW-NR.	BESTELL-NR.	REV	STÜCK	BENENNUNG EINZELTEIL	WERKSTOFF	OBERFLÄCHE FARBE	NICHT TOLERIERTE MASSE ± 0.2mm ± 0.2°	FORMAT A3	REVISIONEN
					GEZ. S.Schelhorn	GEPR. B.Kirsch	MASSTAB 2:1	BLATT 1 VON 1	REV. A