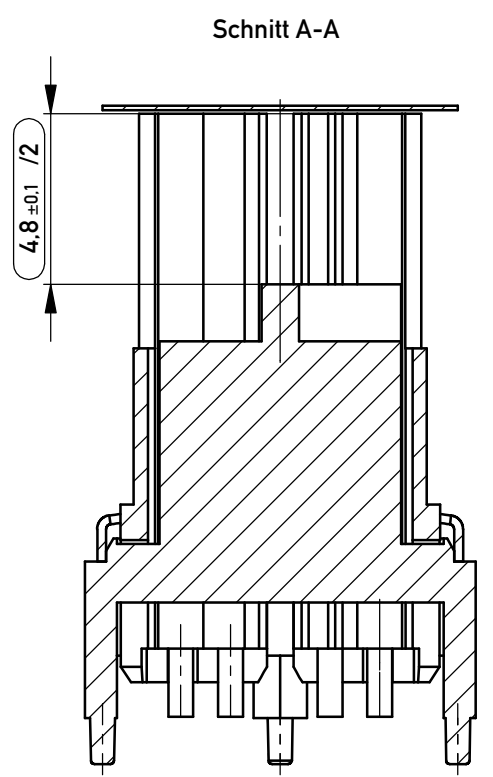
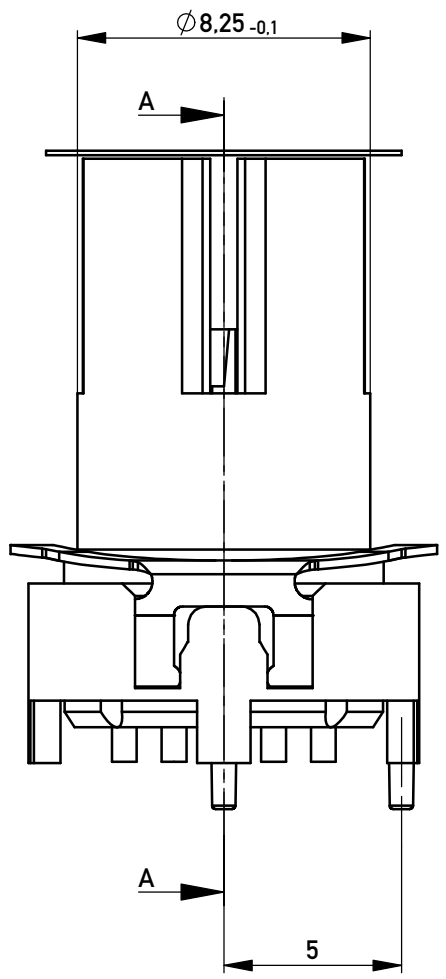
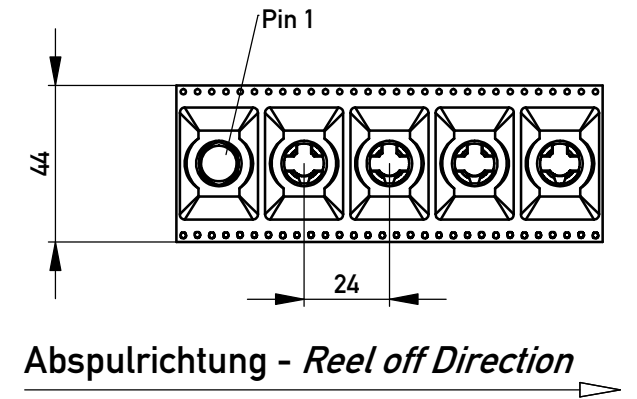
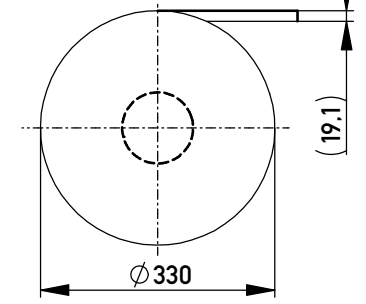


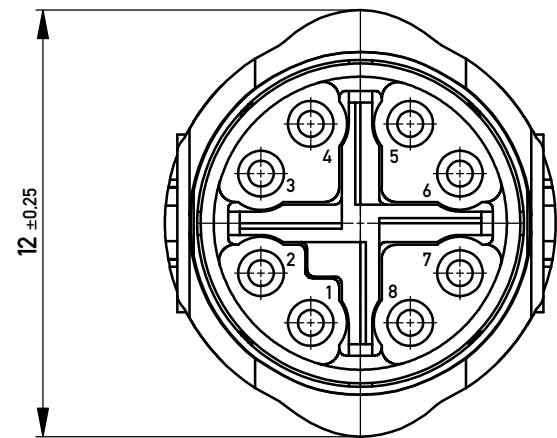
Ansaughaube
hood



Verpackt in Gurtverpackung
Tape on Reel Packaging
Verpackungseinheit: 100 Stück
Packaging unit: 100 pcs

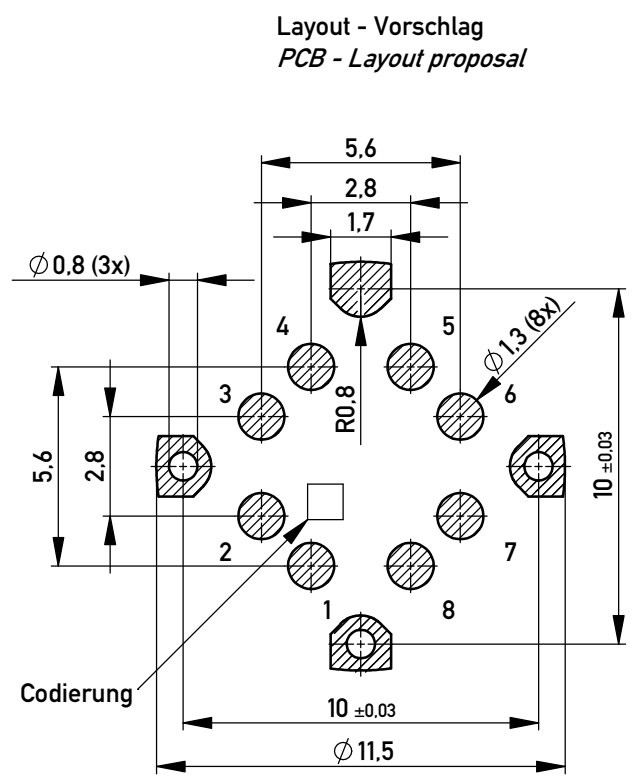


Ansicht ohne Ansaughaube/
view without hood



Koplanarität aller Kontakte $\leq 0,1$ mm
Coplanarity of all contacts $\leq 0,1$ mm
Fehlende Maße und Angaben siehe DIN EN 61076-2-109
Missing information and dimensions per DIN EN 61076-2-109

- SPC-Maß: Prüfmaße der Kategorie /1
 (/1) Für SPC-Maße muss eine x/s Regelkarte geführt werden mit Nachweis der Prozessfähigkeit in der Serie (Cpk) oder 100% - Prüfung
- Prüfmaß: Prüfmaße der Kategorie /2 und /3
 (/2) Für Prüfmaße muss eine x/s Regelkarte geführt werden
- (/3) Prüfmaße werden serienbegleitend attributiv (i.O. / n.i.O.) geprüft



394811	M12 8 Pol CAT6A SMD	Gurtverp. / tape and reel
Ident.-Nr.:	Type	Bemerkung

Information:	Tolerances	Scale 5:1	Designation Federleiste M12 8 Pol CAT6A SMD / THR
All rights reserved. Only for Information. To ensure that this is the latest version of this drawing, please contact one of the ERNI companies before using.	All Dimensions in mm	Subject to modification without prior notice. Drawing will not be updated.	
g	25.01.2017	www.ERNI.com	394812
Index	Date	ERNI	1 A3
Class			M12