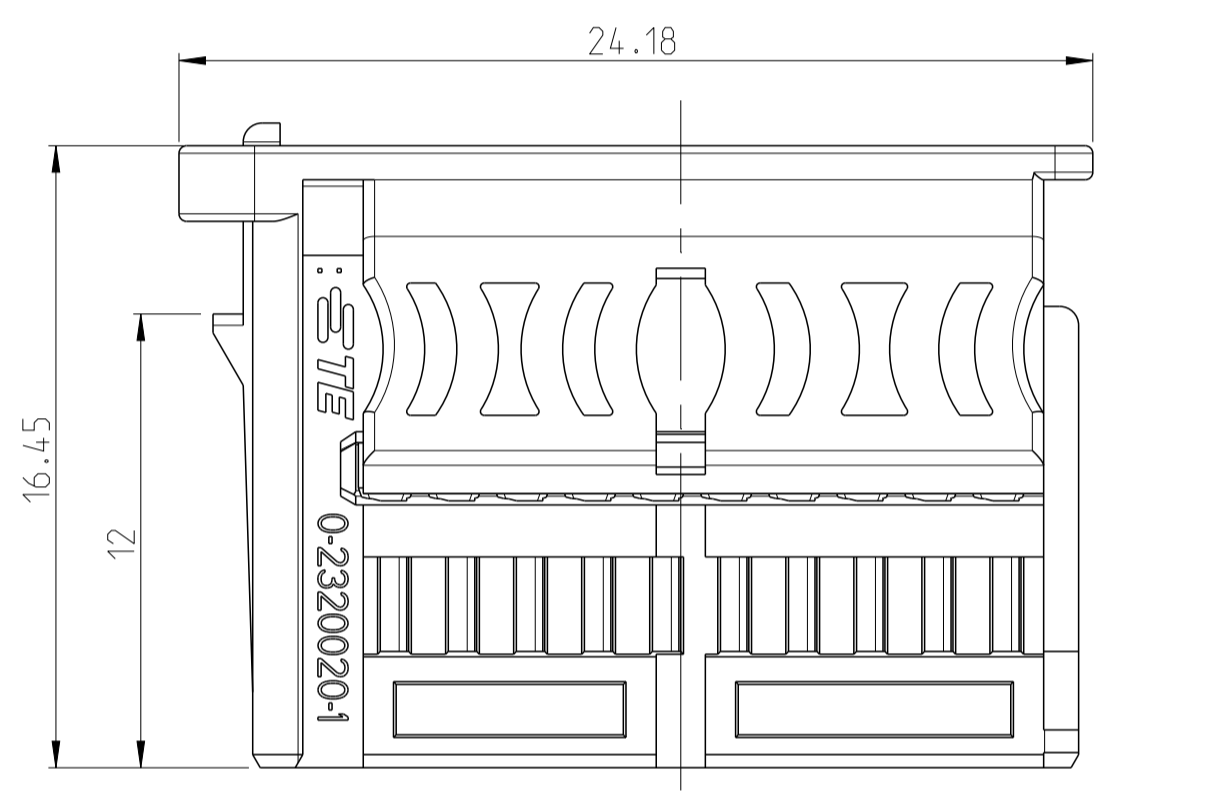
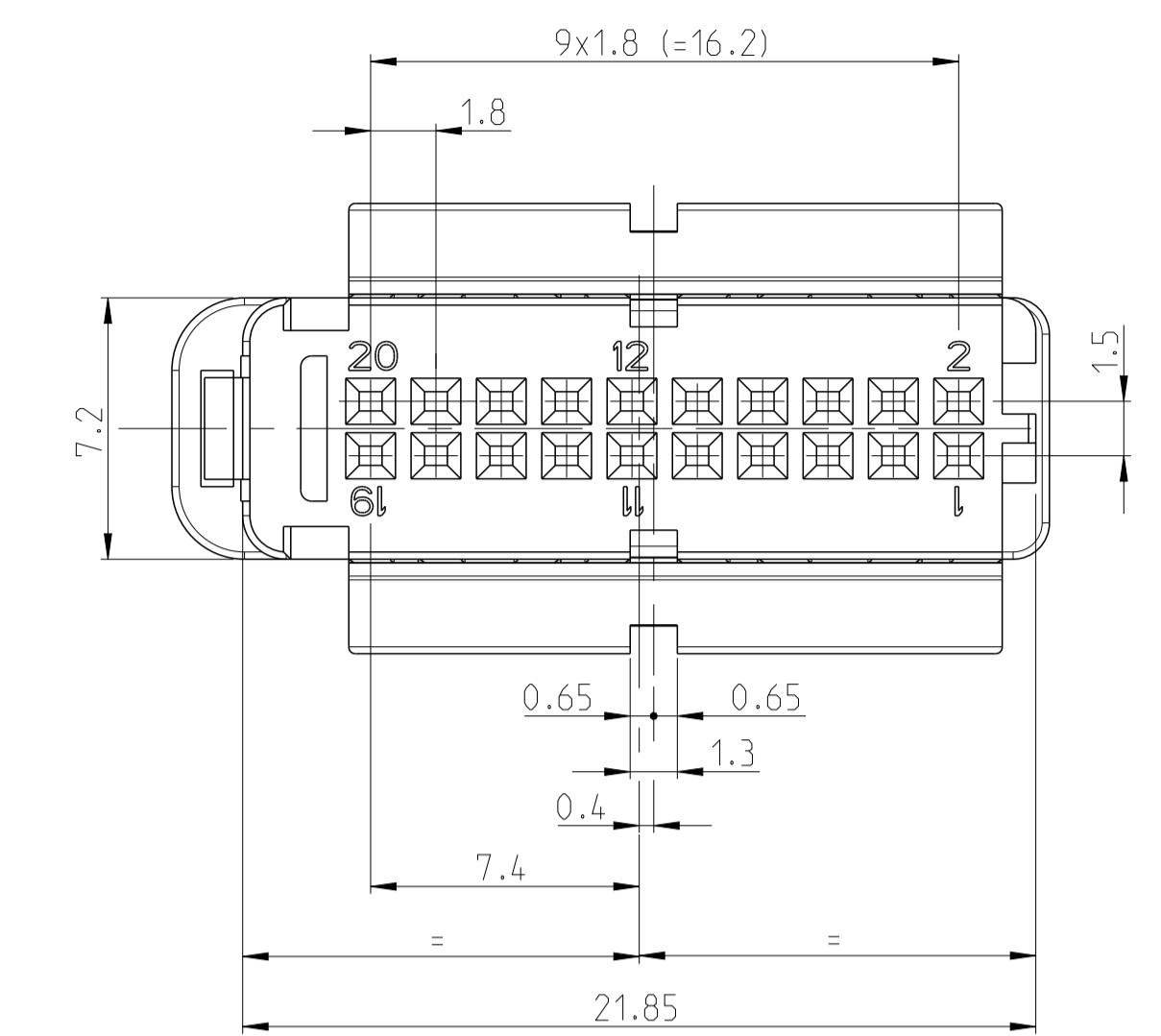
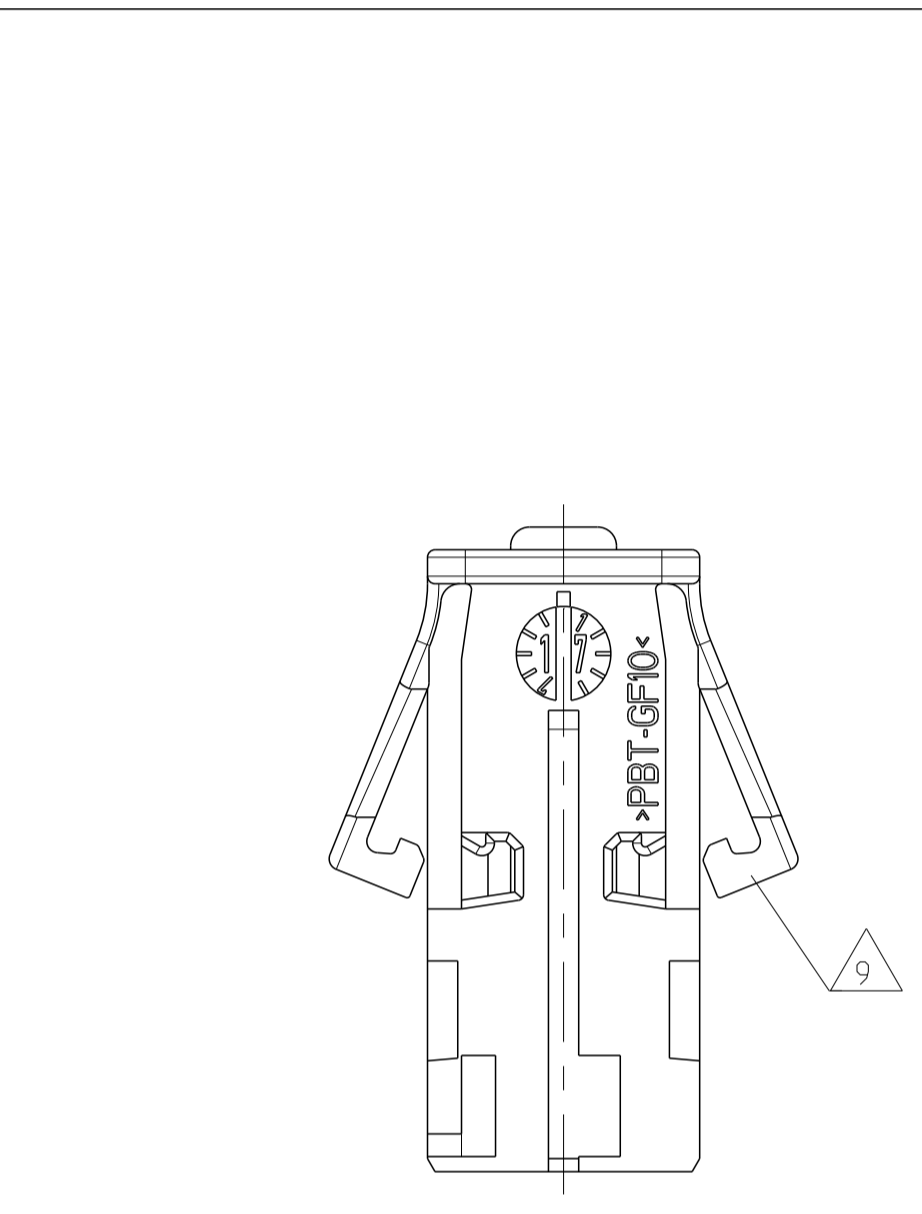
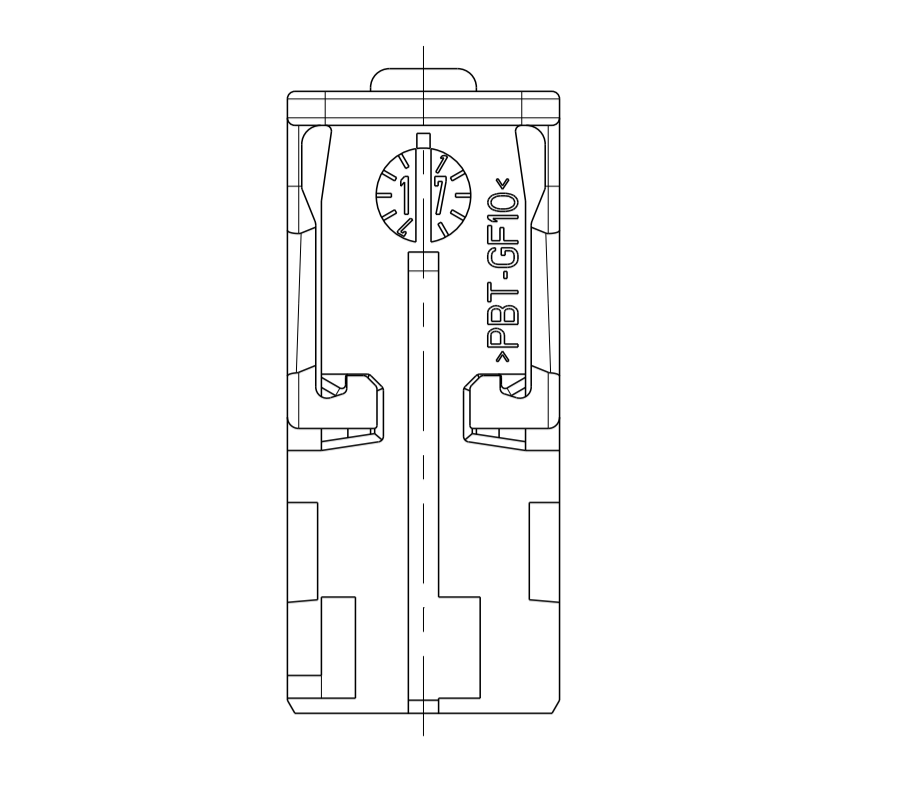


2. Kontaktsicherung in Endraststellung
 RETAINER IN END-LOCKED POSITION

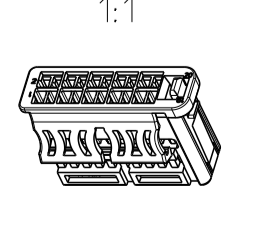
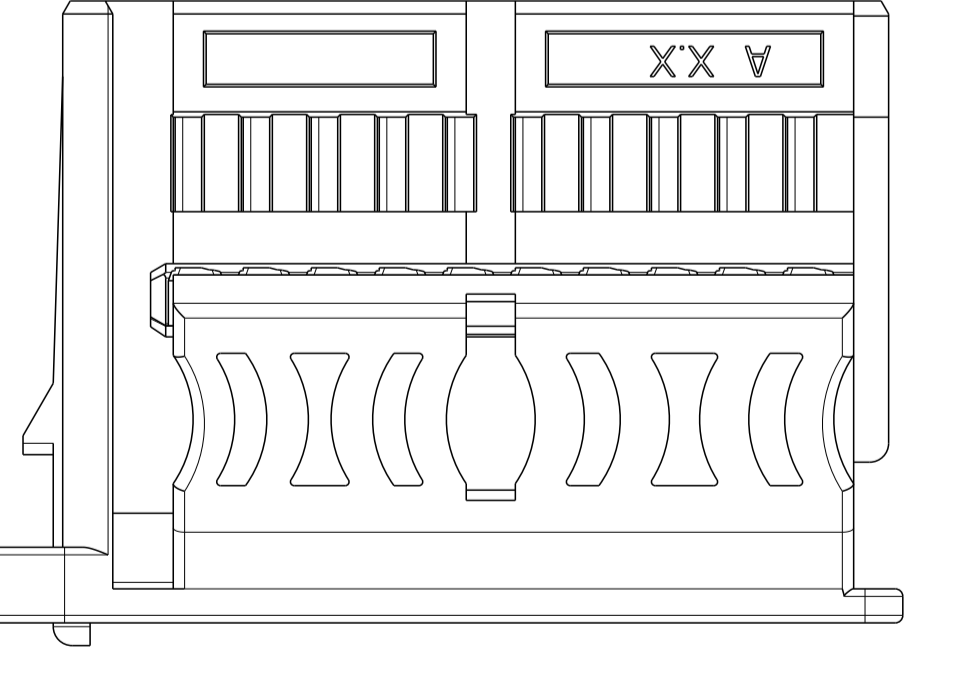
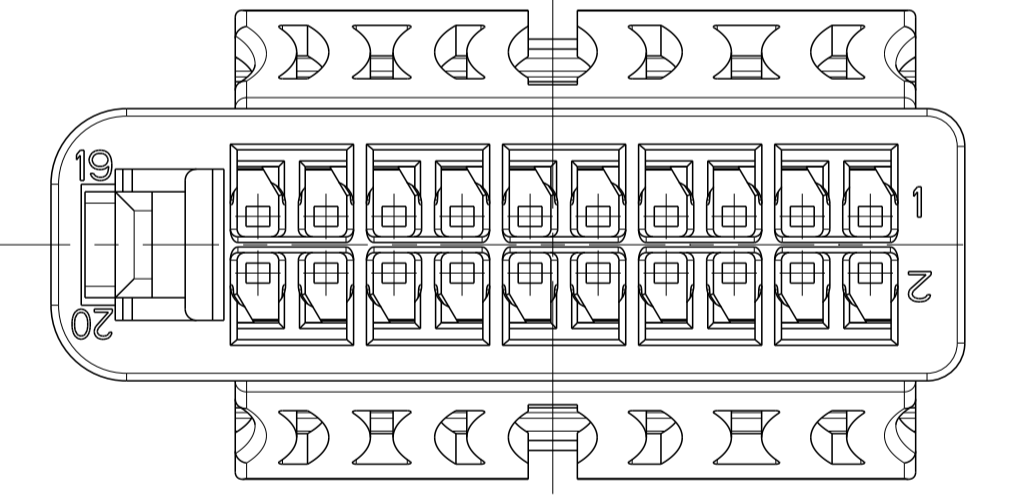


LOC. PROJEKT		REVISIONS			
PROJ.	OBJ.	ÄNDERUNGEN	DATE	DWN	APVD
		DESCRIPTION			
		BESCHREIBUNG			
A1	-	NEW DRAWING	23MAR2016	MS	ZS
A1	-	ECR-17-006888	12MAY2017	MS	TS

PRJ-Nr.	REV.	LOC.	OBJ.	Farbe	Gewicht	passend zu
PRJ-Nr.	REV.	LOC.	OBJ.	COLOR	WEIGHT	SUITABLE TO PINHEADER
PRJ-16-90377-222-4	A	D	bordeauxviolett / CLARET VIOLET	2.0		
PRJ-16-90377-222-3	A	C	blau / BLUE			
PRJ-16-90377-222-2	A	B	natur / NATURAL			
PRJ-16-90377-222-1	A	A	schwarz / BLACK			
2320020-4	A	D	bordeauxviolett / CLARET VIOLET	1.9		
2320020-3	A	C	blau / BLUE			
2320020-2	A	B	natur / NATURAL			
2320020-1	A	A	schwarz / BLACK			
2312218-4	A	D	bordeauxviolett / CLARET VIOLET	1.7		
2312218-3	A	C	blau / BLUE			
2312218-2	A	B	natur / NATURAL			
2312218-1	A	A	schwarz / BLACK			
2320016-4	A	D	bordeauxviolett / CLARET VIOLET	1.6		
2320016-3	A	C	blau / BLUE			
2320016-2	A	B	natur / NATURAL			
2320016-1	A	A	schwarz / BLACK			
2320014-4	A	D	bordeauxviolett / CLARET VIOLET	1.3		
2320014-3	A	C	blau / BLUE			
2320014-2	A	B	natur / NATURAL			
2320014-1	A	A	schwarz / BLACK			
2312212-4	A	D	bordeauxviolett / CLARET VIOLET	1.2		
2312212-3	A	C	blau / BLUE			
2312212-2	A	B	natur / NATURAL			
2312212-1	A	A	schwarz / BLACK			
2302475-4	A	D	bordeauxviolett / CLARET VIOLET	1.1		
2302475-3	A	C	blau / BLUE			
2302475-2	A	B	natur / NATURAL			
2302475-1	A	A	schwarz / BLACK			
2320008-4	A	D	bordeauxviolett / CLARET VIOLET	0.9		
2320008-3	A	C	blau / BLUE			
2320008-2	A	B	natur / NATURAL			
2320008-1	A	A	schwarz / BLACK			
2302501-4	A	D	bordeauxviolett / CLARET VIOLET	0.9		
2302501-3	A	C	blau / BLUE			
2302501-2	A	B	natur / NATURAL			
2302501-1	A	A	schwarz / BLACK			
2320004-4	A	D	bordeauxviolett / CLARET VIOLET	0.7		
2320004-3	A	C	blau / BLUE			
2320004-2	A	B	natur / NATURAL			
2320004-1	A	A	schwarz / BLACK			

- Bemerkungen
 NOTES
- Hierzu gehört Kontakt siehe Zeichnung
 SUITABLE FOR CONTACT SEE DRAWING
 - Zugehörige Ausführungsvorschrift (AV/Kragen) TE: 114-94000-20
 PERTAINING INTERFACE (SHROUD) SEE DRAWING.
 - Einzelheiten der Ausführung bleiben dem Hersteller ueberlassen
 THE MANUFACTURER CAN CHANGE DETAILS OF THE DESIGN
 - Massgebend ist der deutsche Text
 ONLY THE GERMAN-LANGUAGE VERSION SHALL BE BINDING
 - Formteilungsgrat zulaessig
 PART LINE PERMITTED MAX. 0.3
 - Formteilungsversatz zulaessig
 SPLIT LINE PERMITTED MAX. 0.3
 - Verpackung: Schuetlgut
 PACKAGING: LOOSE PIECE
 - Zulaessiger Regeneratanteil
 RECYCLED MATERIAL PERMISSIBLE MAX. 25%
 - Anlieferzustand:
 2. Kontaktsicherung in Vorraststellung - wenn nach Transport endverrastet.
 bitte in Vorraststellung rasten, gemass Application Spec.
 CONDITION ON DELIVERY:
 SECONDARY LOCKING DEVICE IN PRELOCKING POSITION - IF IN ENDLOCKING POSITION AFTER
 TRANSPORTATION, PLEASE RELOCK IN ACCORDANCE TO APPLICATION SPEC.
 - Ausfuhrung Lieferantenlogo wahlweise
 SUPPLIER LOGO VERSION OPTIONAL
- 0- -1 Kod. A, 20 pol. wie gezeichnet
 COD A, 20 PDS. AS SHOWN

Kammer	ALL CAVITIES
Kammer	ALL CAVITIES
Buchsenkontakt	NanoMQS
SOCKET CONTACT	
max. ISOØ	1.30
entspricht	max. DGB
ACCORDING	(mm ²)
	FLR
	FLU
Zeichnung	1703930
DRAWING	



DIESE ZEICHNUNG IST EIN KONTROLLIERTES DOKUMENT.
 BEMASSUNGEN UND TOLERANZEN GEMAESS GPS (ISO STANDARDS).

THIS DRAWING IS A CONTROLLED DOCUMENT.
 DIMENSIONING AND TOLERANCING PER GPS (ISO STANDARDS)

DMN: M. Stein 23MAR2016
 C. Boemmel 23MAR2016

TE Connectivity

4-22 pol., NanoMQS, Buchsengehaeuse
 4-22 POS., NanoMQS, REC. HOUSING

Size ISO 14405
 TOLERANCING ISO 8015
 TOLERIERUNG ISO 8015

SCALE MASSSTAB 5:1
 SHEET BLATT 1 OF 3
 REV. A1

LOC PROJECT		REVISONS		DATE	DWN	APVD
A1	-	DESCRIPTION	DESCRIPTION			
		SEE SHEET 1				

4 polig/POS.

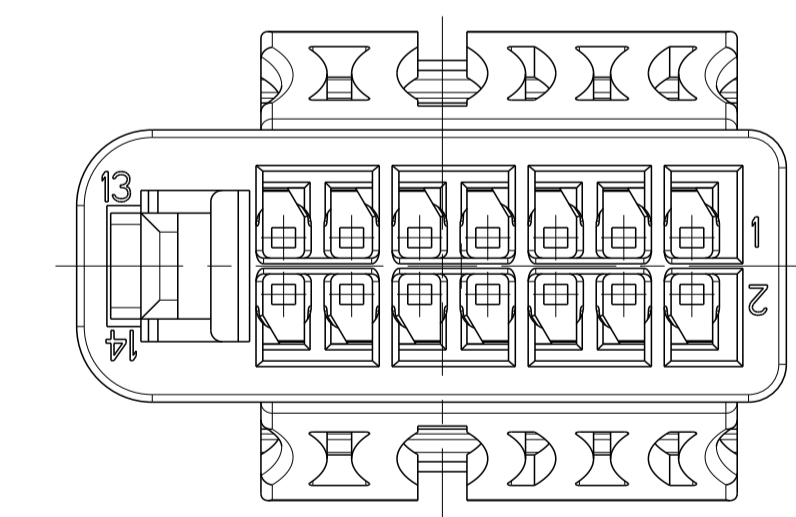
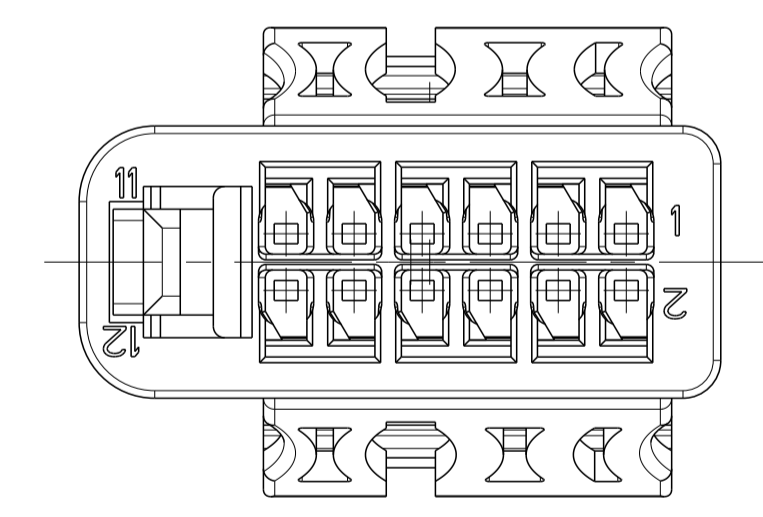
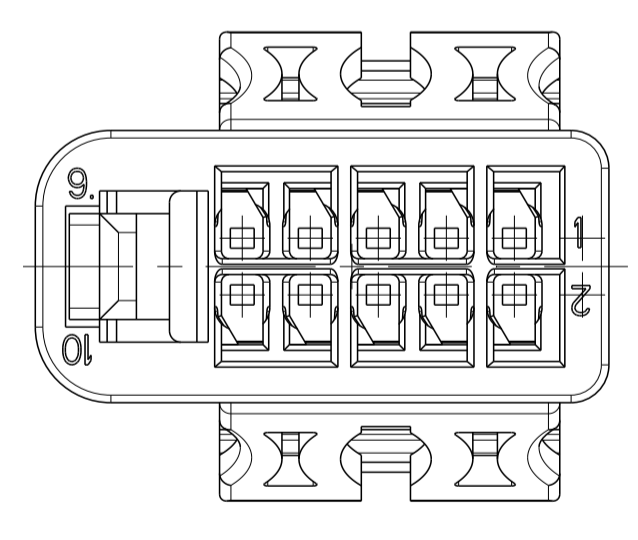
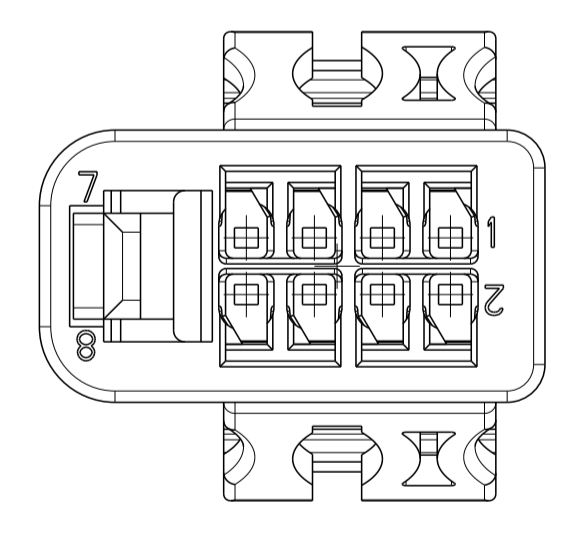
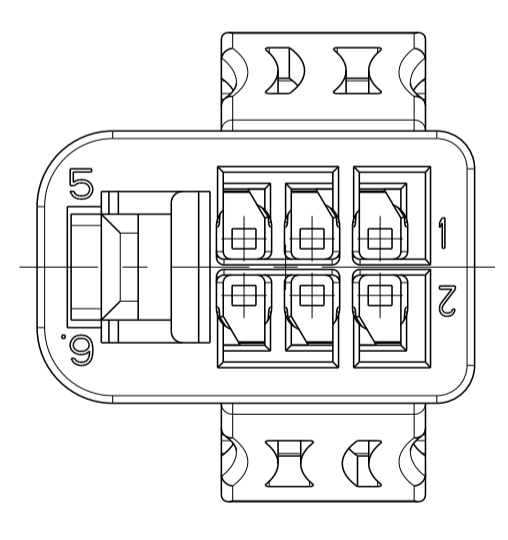
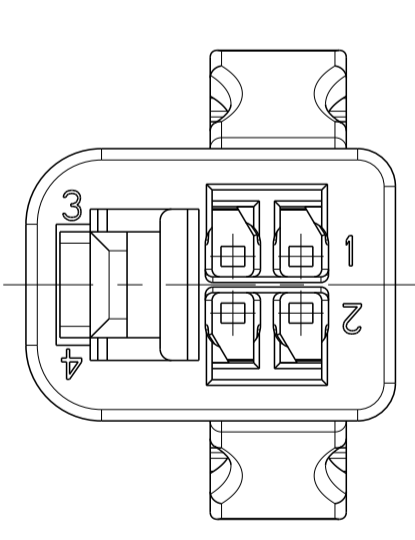
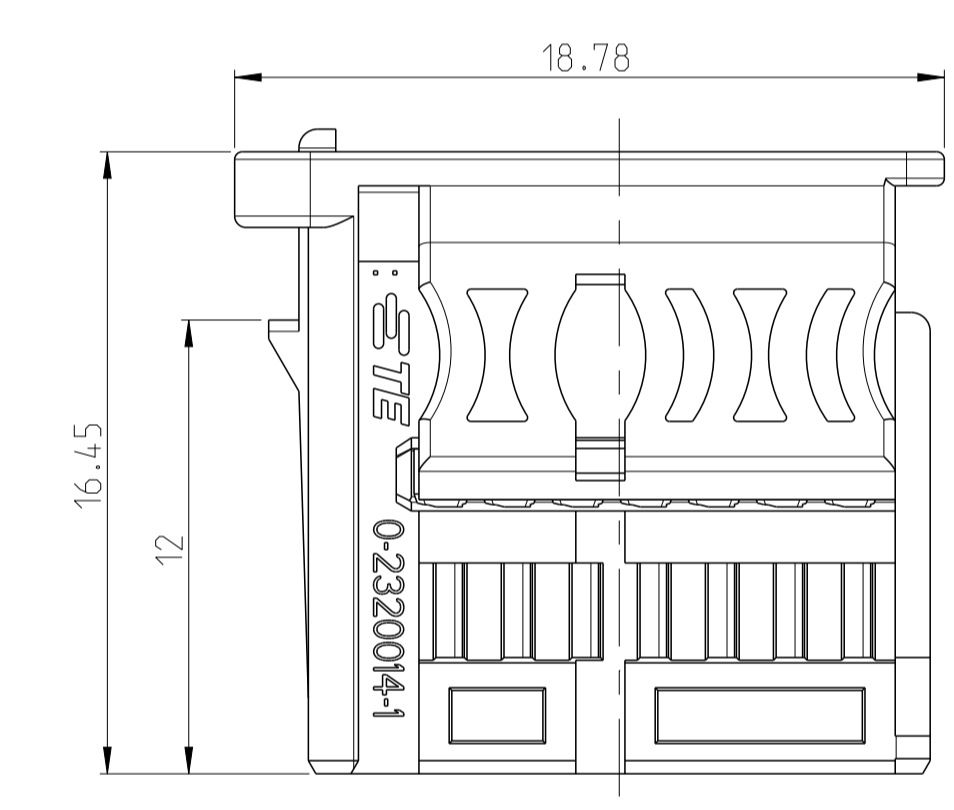
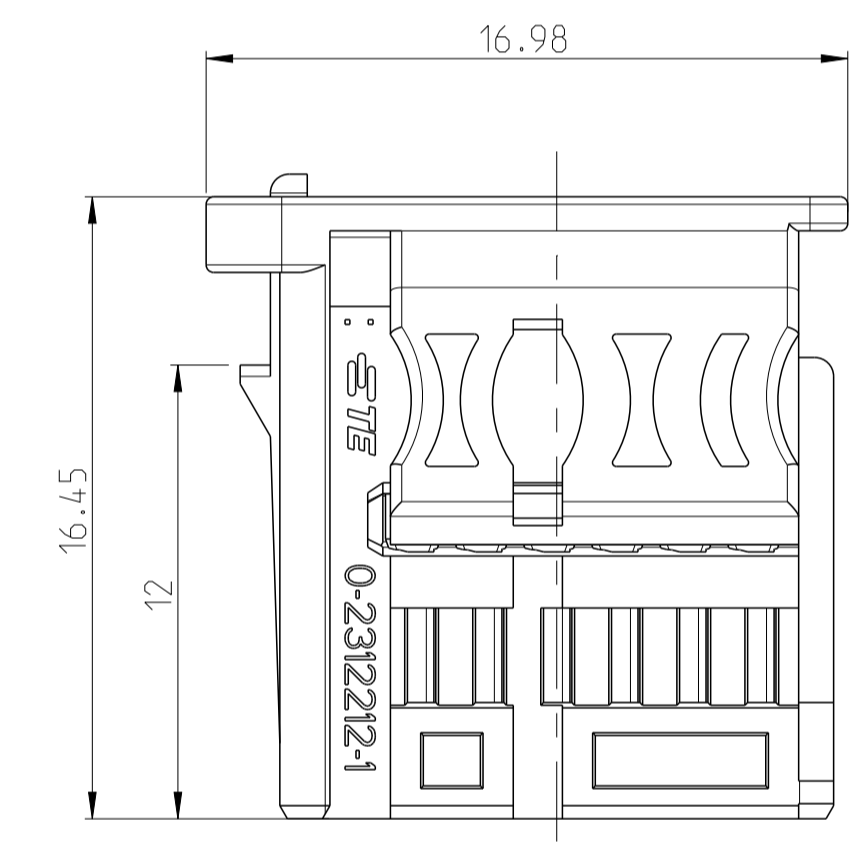
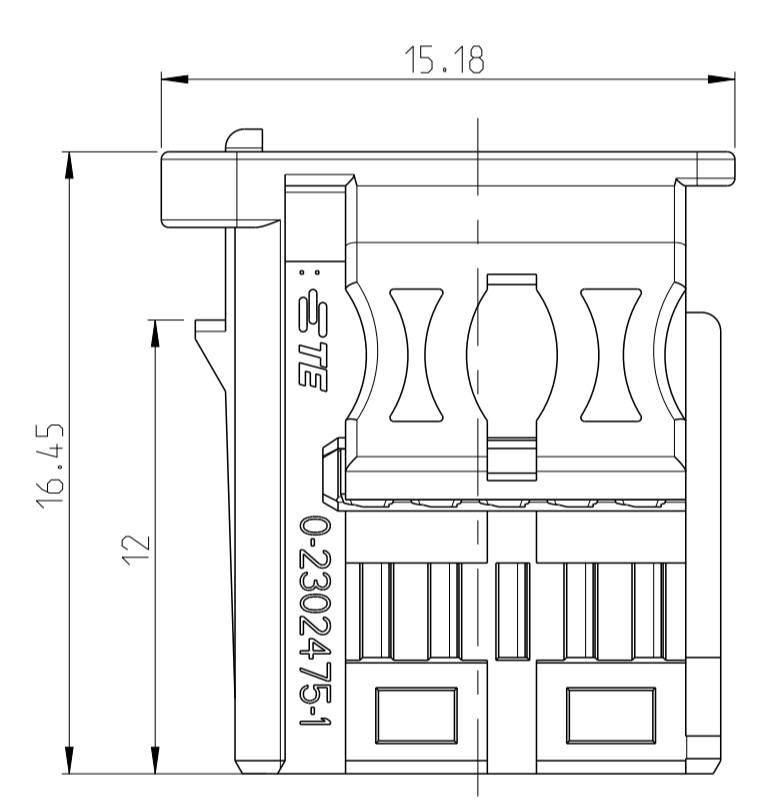
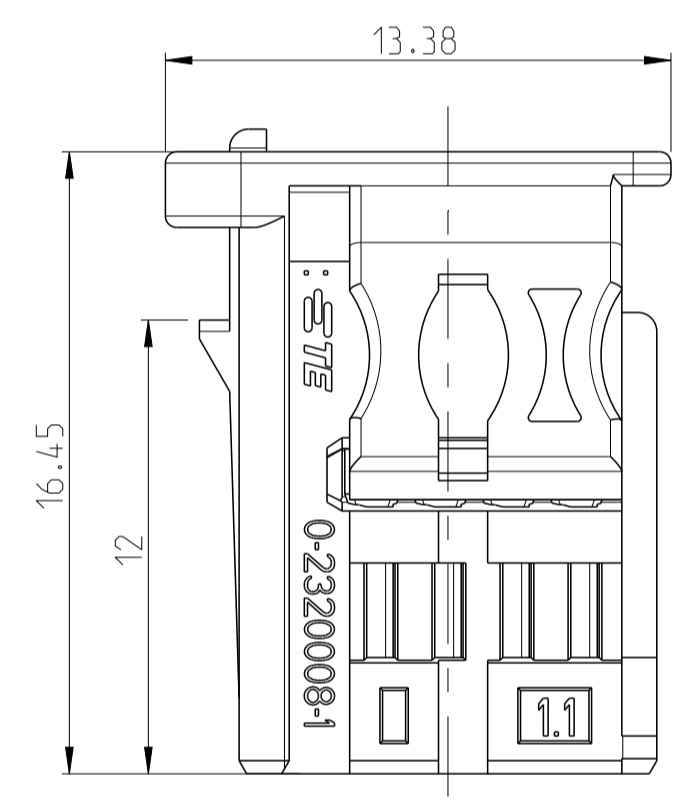
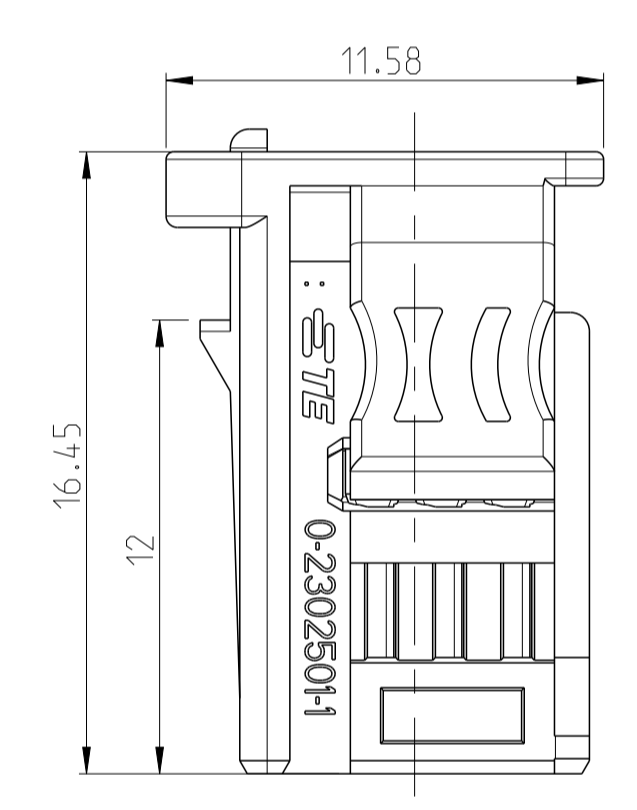
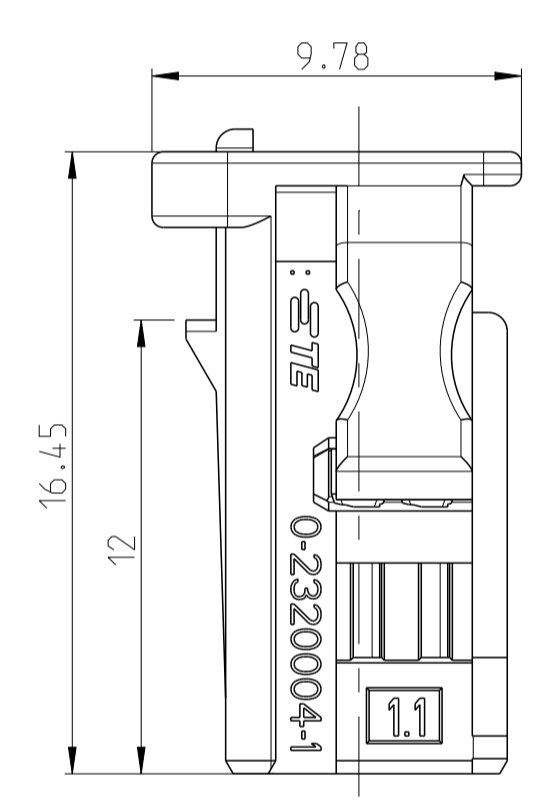
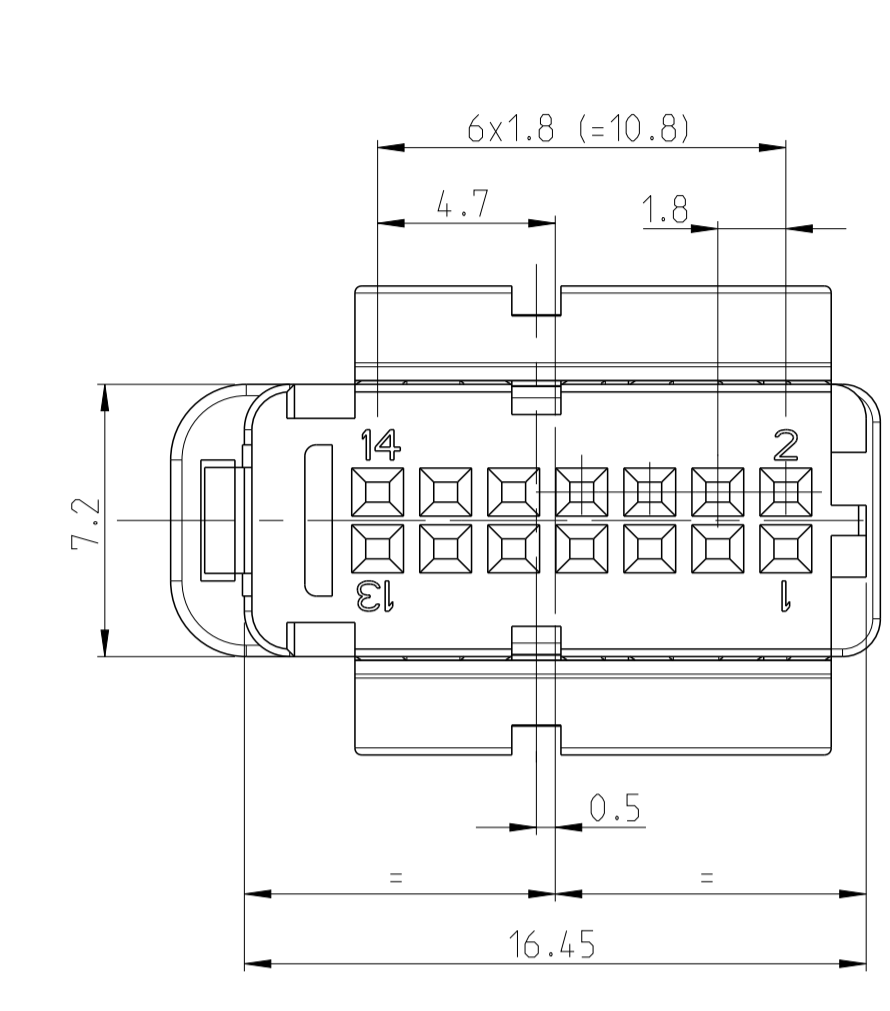
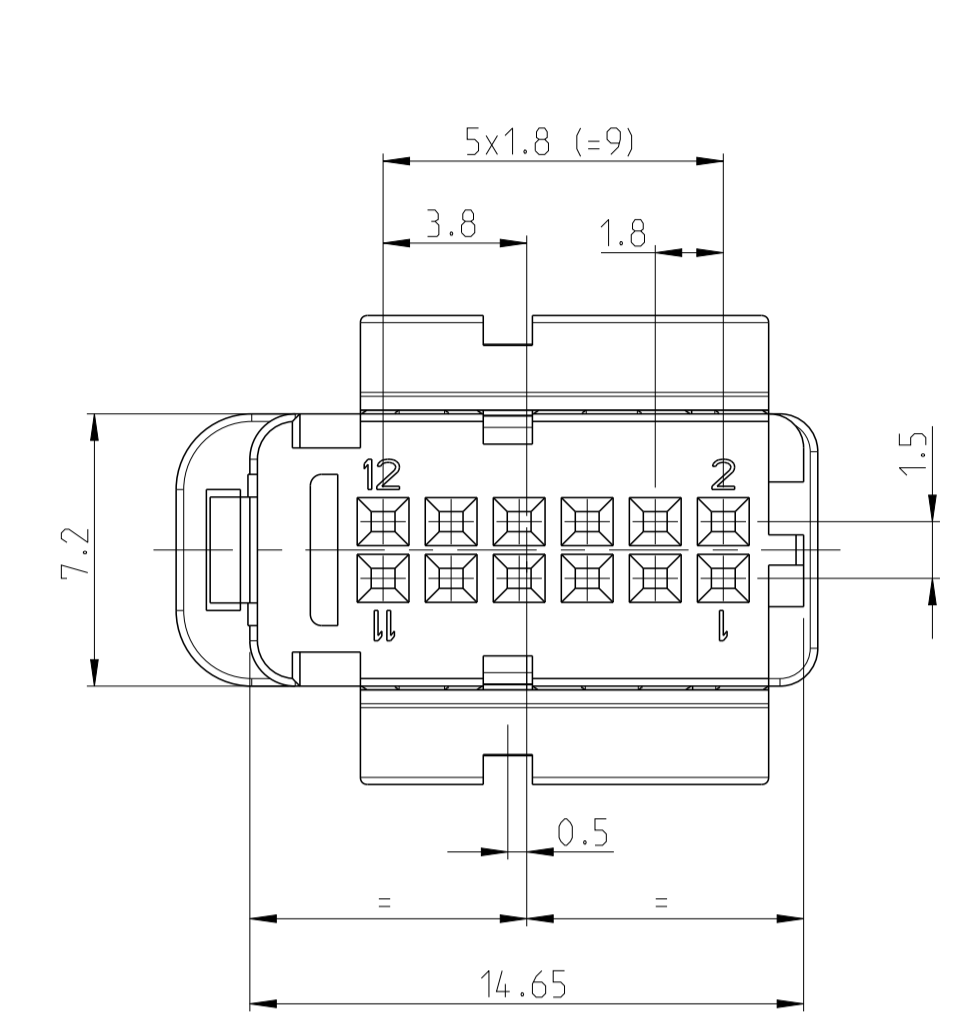
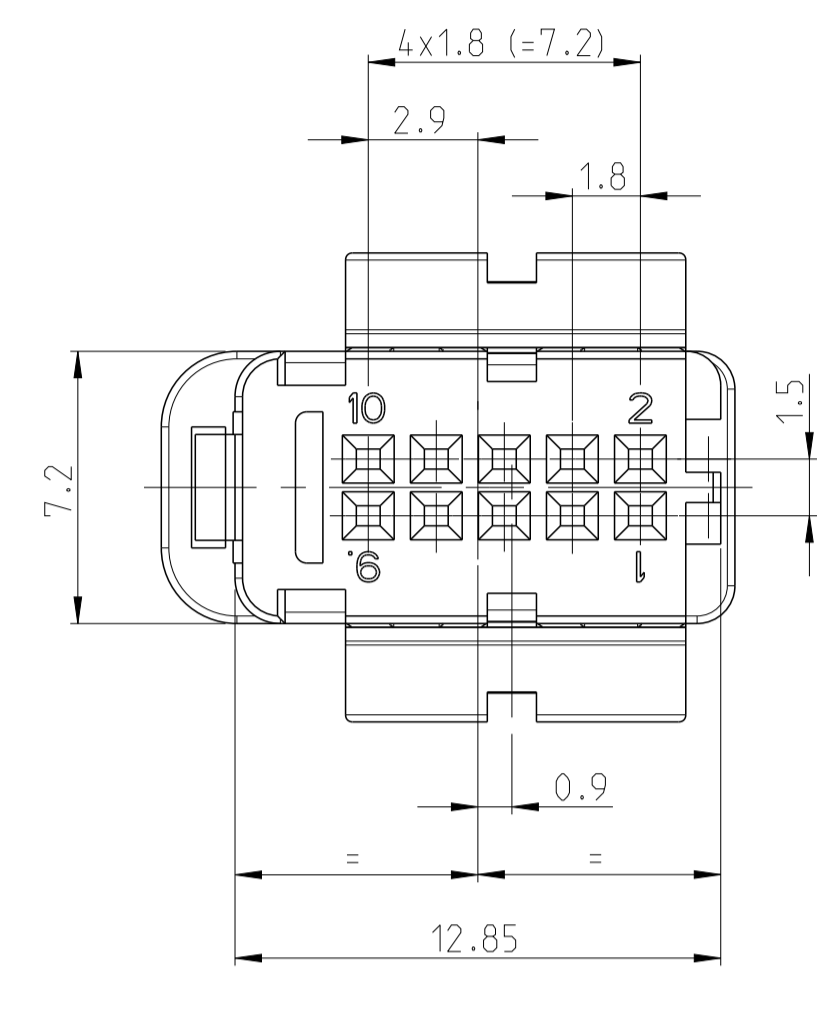
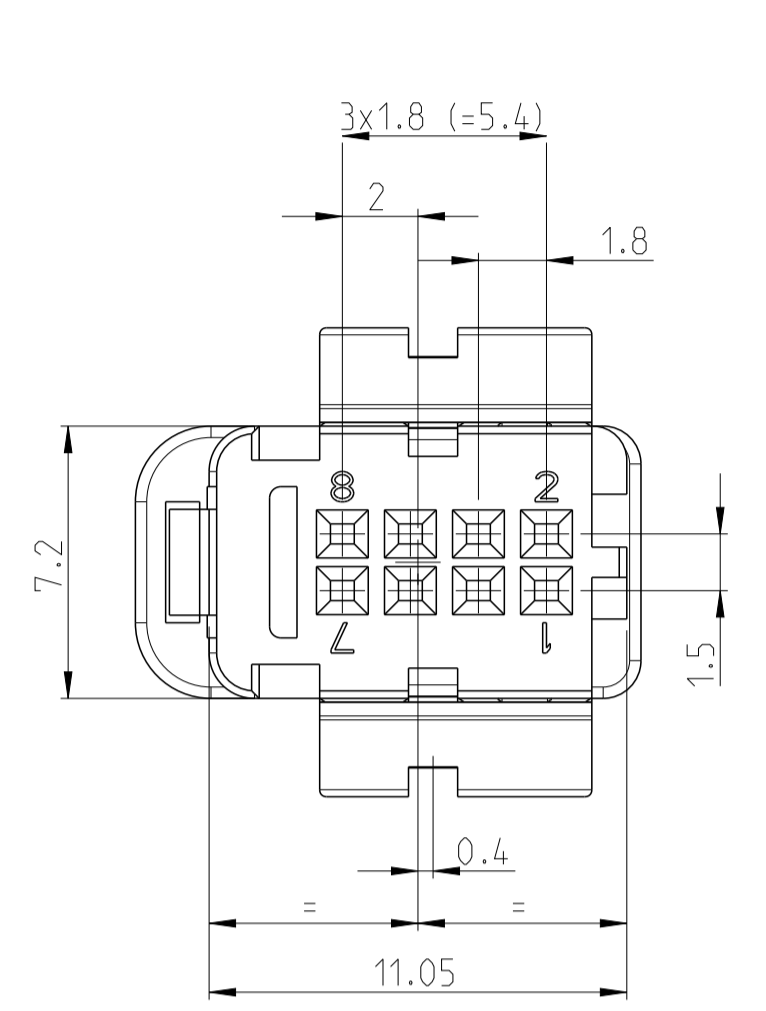
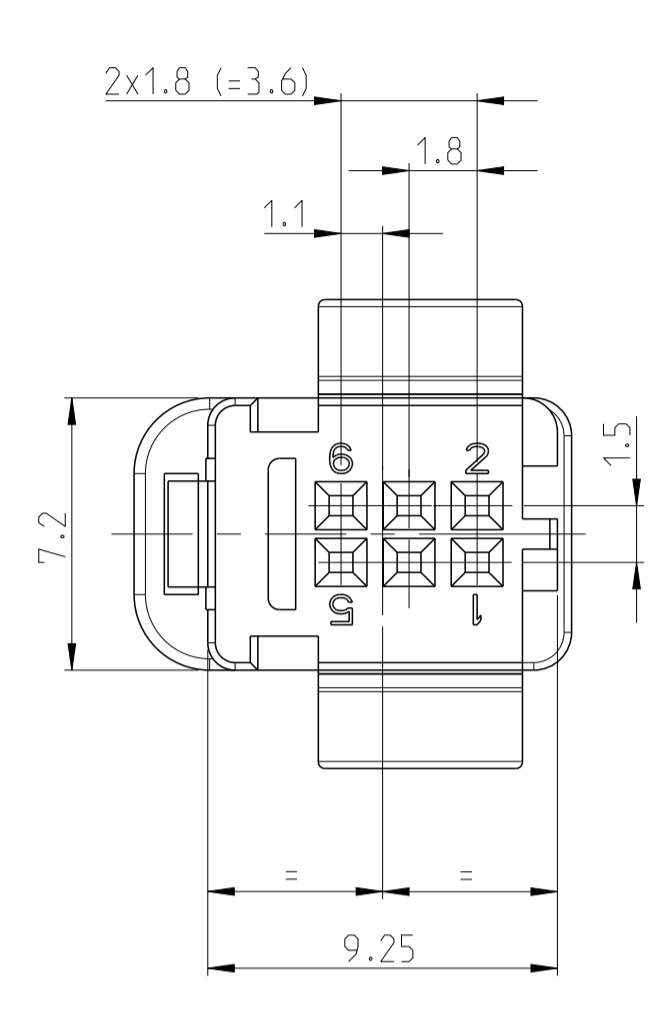
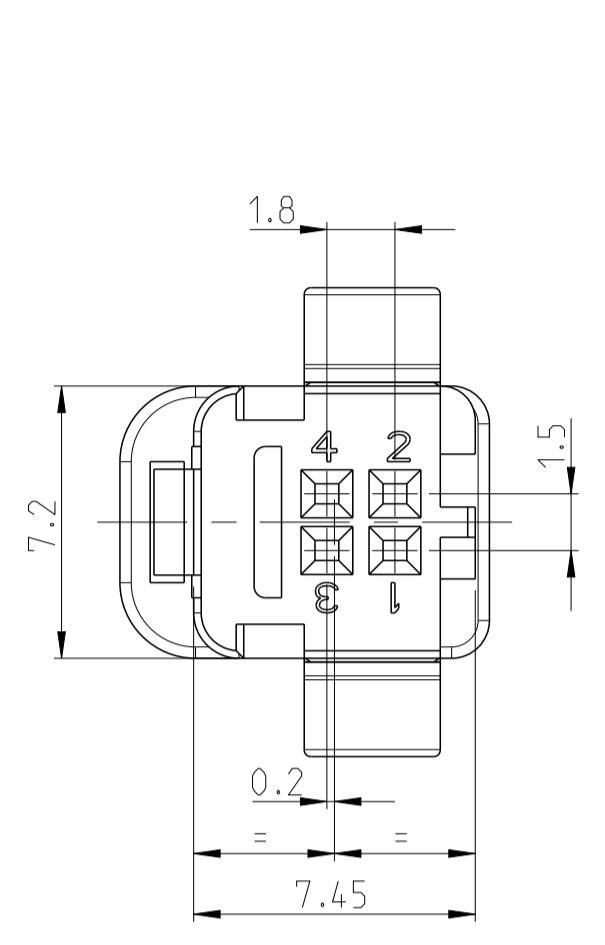
6 polig/POS.

8 polig/POS.

10 polig/POS.

12 polig/POS.

14 polig/POS.



Size ISO 14405
 TOLERANCING ISO 8015
 TOLERIERUNG ISO 8015

DIESE ZEICHNUNG IST EIN KONTROLLIERTES DOKUMENT.
 BEMASSUNGEN UND TOLERANZEN GEMAESS GPS (ISO STANDARDS).

THIS DRAWING IS A CONTROLLED DOCUMENT.
 DIMENSIONING AND TOLERANCING PER GPS (ISO STANDARDS)

DWN: M. Stein 23MAR2016
 CHK: C. Boemmel 23MAR2016

STE TE Connectivity

NAME: 4-22 pol., NanoMQS, Buchsengehaeuse
 4-22 POS., NanoMQS, REC. HOUSING

SIZE: A1 CAGE CODE: 00779 DRAWING NO: 2303280
 SCALE: MASSSTAB 5:1 SHEET 2 OF 3 REV A1

MATERIAL: SEE SHEET 1
 FINISH/BELEGUNG/FARBE: SEE SHEET 1
 WEIGHT/GEWICHT: SEE SHEET 1
 CUSTOMER DRAWING

