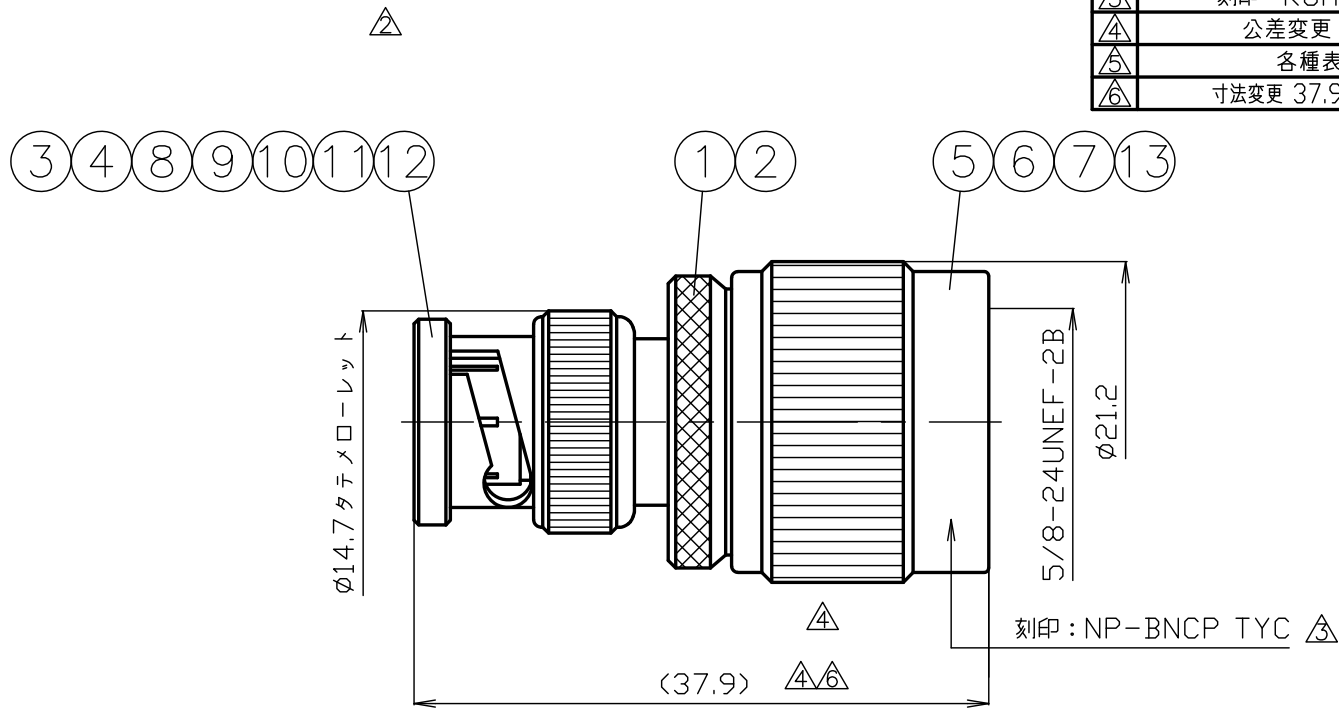


番号	変更・記事	日付	確認
△1	社名変更	2012.08.08	済
△2	外觀図面化	2014.02.06	済
△3	刻印・RoHS表記 追記	2014.02.06	済
△4	公差変更・寸法削除	2014.02.06	済
△5	各種表記変更	2014.02.06	済
△6	寸法変更 37.9 <sup>+0.4</sup> / <sub>0.2</sub> → (37.9)	2020.05.20	山本



13	ガスケット	シリコンゴム	1	--	
12	座金	黄銅	1	Ni	
11	割座金	黄銅	2	Ni	
10	接続スリーブ	黄銅	1	Ni	
9	ガスケット	シリコンゴム	1	--	
8	バネ座金	ベリリウム銅	3	Ni	
7	外部導体	黄銅	1	Ni	
6	接続ナット	黄銅	1	Ni	
5	バネ	リン青銅	1	Ni	
4	コンタクト	黄銅	1	Au	
3	絶縁物	テフロン	1	--	
2	絶縁物	テフロン	1	--	
1	シェル	黄銅	1	Ni	
番号	部品名	材質	数量	処理	備考

尺度 2/1  
単位 mm  
日付 2003.03.06

製図	検図	承認	確認
渡邊 '20,05,20 直弘	檜 '20,05,20 澤	山 '20,05,20 本	三 '20,05,20 村

RoHS Compliant [Cd ≤75ppm]	
REMARKS	BRASS: Cd ≤75ppm PHOSPHOR BRONZE: Pb <4wt%

品名  
BNCP-NP  
図番 J-0672175

# 仕 様 書

品 名 BNCP-NP

No. 0671009

図 番 J-0672175

株式会社トーコネ

定 格 1 参考規格

JIS C 5411 (NP)  
 JIS C 5412 (BNCP)  
 AC 500V  
 4GHz  
 50Ω

2 定格電圧

3 定格周波数

4 公称インピーダンス

確 認	検 印	作 成
山 12.02.08 本	檜 12.02.08 澤	山 12.02.08 口

	項 目	条 件	規 格
1	構造形状	構造及び形状寸法	異常のないこと
2		材 質	
3		仕上げ及び表示	
4	電 氣	絶縁抵抗	DC 500V 1000MΩ 以上
5		耐電圧	AC 1500V 1 分間 異常のないこと
6	機 械 的 特 性	接触抵抗	接触間の電圧降下は、約1kHzの交流又は直流で1mVを越えない方法にて 3mΩ 以下
7			
8	機 械 的 特 性	互換性	規格に準ずるコネクタと結合したとき 異常なく結合すること
9			
10	機 械 的 特 性	結合部接続強度 (BNCP側)	軸方向引張力 250Nを加えたとき 接続スリーブに異常のないこと
11		結合部接続強度 (NP側)	軸方向引張力 300Nを加えたとき 接続ナットに異常のないこと

GKQM-19-1

	変更履歴	日 付
1	社名変更	2012. 02. 08
2		
3		