

**Contact assignment/  
Kontaktbelegung:**

- 1 brown/ braun
- 3 blue/ blau
- 4 black/ schwarz

**Technical specification/  
Technische Daten:**

Rated Voltage/ Bemessungsspannung: IEC 61076-2-101	250 V AC / 250 V DC
Current rating/ Strombelastbarkeit: IEC 61076-2-101	4 A at/ bei 40 °C
Insulation resistance/ Isolationswiderstand: IEC 60512	>=100 MΩ
Pollution degree/ Verschmutzungsgrad: IEC 60664-1	3/2
Degree of protection/ Schutzart: IEC 60529	IP 67, in mated condition/ im verschraubten Zustand
Temperature range/ Umgebungstemperatur:	-30 °C ... +80 °C
Mating cycles/ Steckzyklen: IEC 60512-9a	>=100

**Cable specification/  
Kabeleigenschaften:**

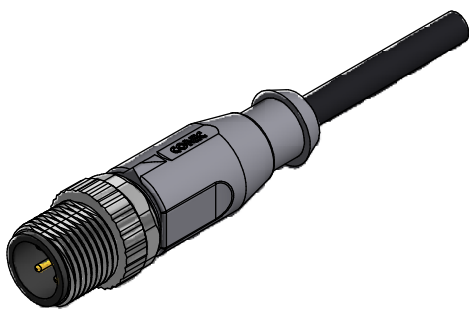
Temperatur range/ Umgebungstemperatur: static/ fest verlegt	-40 °C ... +80 °C
flexible/ bewegt	-25 °C ... +80 °C

**Materials/  
Werkstoffe:**

Contact/ Kontakt:	CuZn, Ni b / Au 0,2 gal.
Contact carrier/ Kontaktträger:	PA, UL 94 V-0
Coupling screw/ Überwurfschraube:	GD-Zn, Ni
Moulding body/ Griffkörper:	TPU, UL 94 HB, grey/ grau

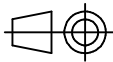
**Installation specification/  
Montagedaten:**

Recommended torque/ empfohlenes Drehmoment:	0,6 Nm
Conec Installation tool/ Montagewerkzeug:	Torque wrench/ Drehmomentschlüssel: 36-000200 Insert across flats 13/ Steckeinsatz SW 13: 36-000220



Conec part no/ Conec Art.-Nr.:	Description/ Bezeichnung:	Length L/ Länge L:	Cable/ Kabel:
43-10096	SAL - 12 - RS3 - 2 / K1	2 m	TPE-U, UL 20549, black/ schwarz, 3x0,34 mm <sup>2</sup> , Li9Y11Y Cable/Kabel: 781- K13300
43-10097	SAL - 12 - RS3 - 3 / K1	3 m	
43-10098	SAL - 12 - RS3 - 5 / K1	5 m	
43-10099	SAL - 12 - RS3 - 10 / K1	10 m	
43-xxxxx	SAL - 12 - RS3 - ... / K1	x	

tolerance of cable/  
 Kabeltoleranz: L ≤ 4 m: L + 40 mm  
 L > 4 m: L + 1%



dim. in mm

general tolerance/  
 Allgemeintoleranz:  
 0 ± 0,50 mm  
 0,0 ± 0,25 mm  
 0,00 ± 0,10 mm  
 \* ± 5°

	Date/Datum	Name
drawn/ gez.	14.03.07	Mankopf
appd./ gepr.	14.03.07	Fromm

Male connector M12x1, axial  
Stecker M12x1, axial

Index: b Ä22-0530 24.10.2022 RJU

scale/Maßstab:



dwg no /  
 Z.-nr.: 43K1A400

DIN-  
A4

RoHS compliant/ konform

1 / 1

The reproduction, distribution and utilization of this document as well as the communication of its contents to others without express authorization is prohibited. Offenders will be held liable for the payment of damages. All rights reserved in the event of the grant of a patent, utility model or design. Weitergabe sowie Verwertung dieses Dokuments, Vervielfältigung und Mitteilung seines Inhalts sind verboten, soweit nicht ausdrücklich gestattet. Zuwiderhandlungen verpflichten zu Schadenersatz. Alle Rechte für den Fall der Patent-, Gebrauchsmuster- oder Geschmackschutzrechte vorbehalten.